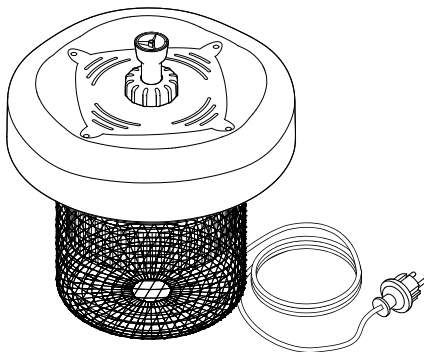
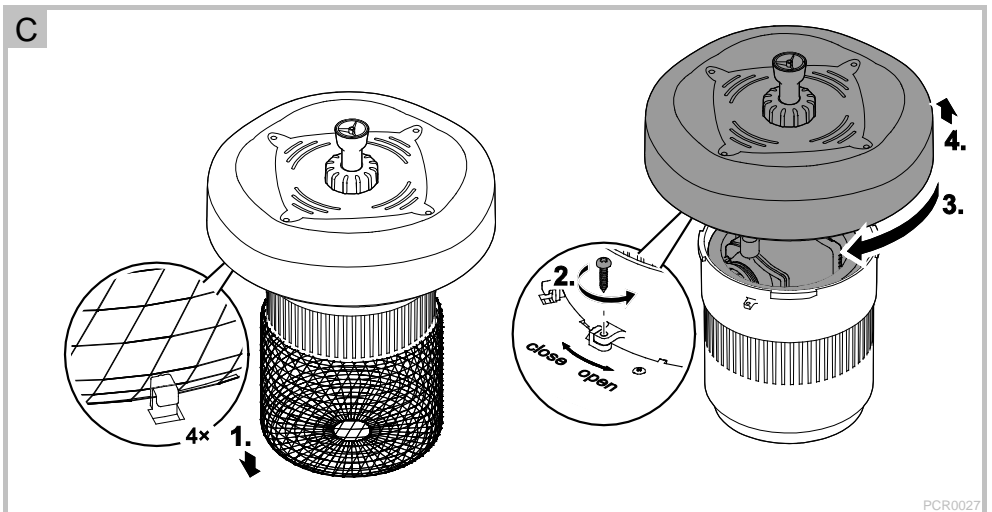
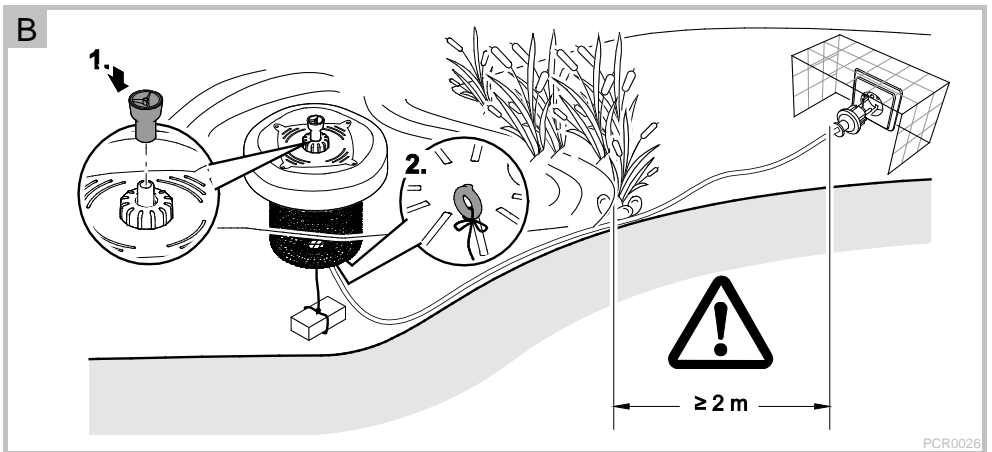
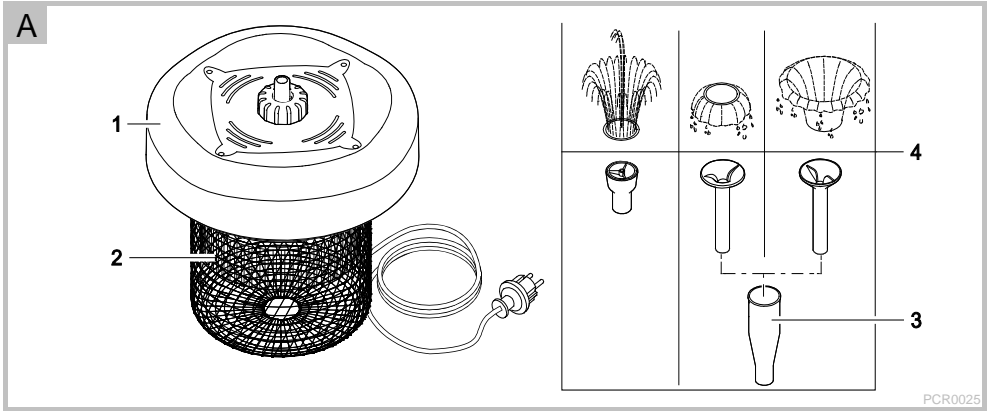




DE	Gebrauchsanleitung
EN	Operating instructions
FR	Notice d'emploi
NL	Gebruiksaanwijzing
ES	Instrucciones de uso
PT	Instruções de uso
IT	Istruzioni d'uso
DA	Brugsanvisning
NO	Bruksanvisning
SV	Bruksanvisning
FI	Käyttöohje
HU	Használati útmutató
PL	Instrukcja użytkowania
CS	Návod k použití
SK	Návod na použitie
SL	Navodila za uporabo
HR	Uputa o upotrebi
RO	Instrucțiuni de folosință
BG	Упътване за употреба
UK	Посібник з експлуатації
RU	Руководство по эксплуатации

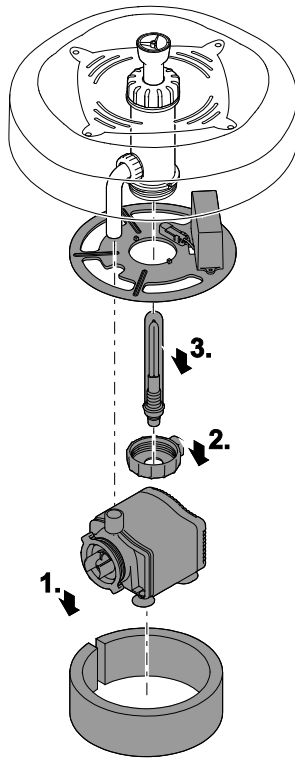
## PondoClear Island 3000





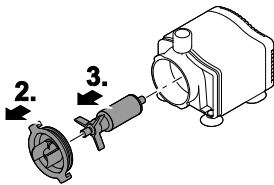


D



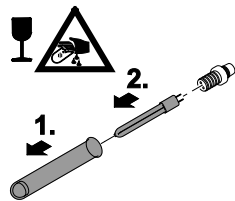
PCR0028

E



PCR0029

F



PCR0030

** WARNUNG**

- Dieses Gerät kann von Kindern ab 8 Jahren und darüber sowie von Personen mit verringerten physischen, sensorischen oder mentalen Fähigkeiten oder Mangel an Erfahrung und Wissen benutzt werden, wenn sie beaufsichtigt oder bezüglich des sicheren Gebrauchs des Gerätes unterwiesen wurden und die daraus resultierenden Gefahren verstehen.
- Kinder dürfen nicht mit dem Gerät spielen.
- Reinigung und Benutzerwartung dürfen nicht von Kindern ohne Beaufsichtigung durchgeführt werden.
- Dieses Gerät enthält einen UV-C-Strahler.
- Verwendung nur als Haushaltsgerät und im Außenbereich.
- Kinder stets beaufsichtigen, so dass sie nicht mit dem Gerät spielen.
- Das Gerät muss über eine Fehlerstrom-Schutzeinrichtung mit einem Bemessungsfehlerstrom von maximal 30 mA abgesichert sein.
- Gerät nur anschließen, wenn die elektrischen Daten von Gerät und Stromversorgung übereinstimmen. Die Gerätedaten befinden sich auf dem Typenschild am Gerät, auf der Verpackung oder in dieser Anleitung.
- Gerät nur betreiben, wenn sich keine Personen im Wasser aufhalten.
- Tod oder schwere Verletzungen durch Stromschlag sind möglich! Bevor Sie ins Wasser greifen, alle elektrischen Geräte im Wasser vom Stromnetz trennen.
- Gerät nicht verwenden, wenn elektrische Leitungen oder Gehäuse beschädigt sind.
- Eine beschädigte Anschlussleitung kann nicht ersetzt werden. Gerät entsorgen.

## Sicherheitshinweise

### Vorschriftsmäßige elektrische Installation

- Elektrische Installationen müssen den nationalen Errichterbestimmungen entsprechen und dürfen nur von einer Elektrofachkraft vorgenommen werden.
- Eine Person gilt als Elektrofachkraft, wenn sie auf Grund ihrer fachlichen Ausbildung, Kenntnisse und Erfahrungen befähigt und berechtigt ist, die ihr übertragenen Arbeiten zu beurteilen und durchzuführen. Das Arbeiten als Fachkraft umfasst auch das Erkennen möglicher Gefahren und das Beachten einschlägiger regionaler und nationaler Normen, Vorschriften und Bestimmungen.
- Gerät nur anschließen, wenn die elektrischen Daten von Gerät und Stromversorgung übereinstimmen. Die Gerätedaten befinden sich auf dem Typenschild am Gerät, auf der Verpackung oder in dieser Anleitung.
- Bei Fragen und Problemen wenden Sie sich an eine Elektrofachkraft.
- Verlängerungsleitungen und Stromverteiler (z. B. Steckdosenleisten) müssen für die Verwendung im Freien geeignet sein (spritzwassergeschützt).
- Steckerverbindungen vor Feuchtigkeit schützen.
- Gerät nur an einer vorschriftsmäßig installierten Steckdose anschließen.

### Sicherer Betrieb

Das Gerät dient ausschließlich dem in der Bedienungsanleitung beschriebenen Zweck. Um Gefahren zu vermeiden, nutzen Sie das Gerät oder Teile davon nie für nicht bestimmungsgemäße Zwecke.

Die Nutzung von Anbauteilen, die nicht vom Gerätehersteller empfohlen oder verkauft werden, birgt möglicherweise ein Verletzungsrisiko.

**WARNUNG:** Vor Wartungsarbeiten alle Geräte im Aquarium oder Teich von der Stromzufuhr trennen.

**WARNUNG:** Vor Wartungs- und Reinigungsarbeiten das Gerät von der Stromzufuhr trennen

**WARNUNG:** UV-Strahlung ist schädlich für Augen und Haut. Den UV-C-Strahler nie außerhalb des Geräts betreiben.

**WARNUNG:** Den UV-C-Strahler nie außerhalb des Gerätegehäuses betreiben.

**Bei unbeabsichtigter Nutzung des Geräts oder Gehäuseschäden kann gefährliche UV-C-Strahlung entweichen, die selbst in kleinen Mengen Augen und Haut schädigen kann.**

- Gerät nicht an der elektrischen Leitung tragen oder ziehen.
- Leitungen geschützt vor Beschädigungen verlegen und darauf achten, dass niemand darüber fallen kann.
- Gehäuse des Gerätes oder zugehöriger Teile nur öffnen, wenn in dieser Anleitung ausdrücklich dazu aufgefordert wird.
- Nur die Arbeiten am Gerät durchführen, die in dieser Anleitung beschrieben sind. Wenn sich Probleme nicht beheben lassen, eine autorisierte Kundendienststelle oder im Zweifelsfall den Hersteller kontaktieren.
- Nur Original-Ersatzteile und –Zubehör für das Gerät verwenden.
- Niemals technische Änderungen am Gerät vornehmen.
- Das Stromkabel kann nicht getauscht werden. Ist das Kabel beschädigt, muss das Gerät verschrottet werden.

### Hinweise zu dieser Gebrauchsanleitung

Mit dem Kauf des Produkts **PondoClear Island 3000** haben Sie eine gute Wahl getroffen.

Lesen Sie vor der ersten Benutzung des Gerätes die Anleitung sorgfältig und machen Sie sich mit dem Gerät vertraut. Alle Arbeiten an und mit diesem Gerät dürfen nur gemäß der vorliegenden Anleitung durchgeführt werden.

Beachten Sie unbedingt die Sicherheitshinweise für den richtigen und sicheren Gebrauch.

Bewahren Sie diese Anleitung sorgfältig auf. Bei Besitzerwechsel geben Sie bitte die Anleitung weiter.

### Warnhinweise in dieser Anleitung

Die Warnhinweise in dieser Anleitung sind durch Signalworte klassifiziert, die das Ausmaß der Gefährdung anzeigen.



#### WARNUNG

- Bezeichnet eine möglicherweise gefährliche Situation.
- Bei Nichtbeachtung kann Tod oder schwerste Verletzung die Folge sein.



#### VORSICHT

- Bezeichnet eine möglicherweise gefährliche Situation.
- Bei Nichtbeachtung kann leichte oder geringfügige Verletzung die Folge sein.



#### HINWEIS

Informationen, die zum besseren Verständnis oder der Vorbeugung möglicher Sach- oder Umweltschäden dienen.

### Verweise in dieser Anleitung

A Verweis auf eine Abbildung, z. B. Abbildung A.

→ Verweis auf ein anderes Kapitel.

### Lieferumfang

<input type="checkbox"/> A	Anzahl	Beschreibung
1	1	Schwimmereinheit mit Ausgang und LED-Beleuchtung
2	1	Grobschmutzfilter mit Netz
3	1	Düsenhalterung
4	3	Düsenaufsatz

### Bestimmungsgemäße Verwendung

Das Produkt enthält: Eine Wasserpumpe (Tauchpumpe), einen UV-C Strahler mit elektronischer Ballastschaltung, LEDs zur Dekoration.

Dieses Gerät dient nur zur Reinigung des Wassers in Gartenteichen und zum Bau eines Springbrunnens in einem Teich (nicht für Schwimmbäder o.ä.). Nur für den Betrieb in sauberem Wasser geeignet.

Das Gerät dient nur zum Betrieb in Gartenteichen.

Verwendung nur als Haushaltsgerät und im Außenbereich.

Dieses Gerät kann von Kindern ab 8 Jahren und von Personen mit körperlichen, Sinnes- oder geistigen Einschränkungen oder mangelnder Erfahrung und mangelndem Know-How verwendet werden, vorausgesetzt sie werden bei der Verwendung betreut oder im sicheren Umgang mit dem Gerät geschult und vorausgesetzt, sie sind in der Lage, mögliche Risiken zu verstehen.

Lassen Sie Kinder nicht mit dem Gerät spielen.

Lassen Sie Kinder das Gerät nicht unbeaufsichtigt reinigen oder warten.

Die Geräte können von Personen mit eingeschränkten körperlichen, sensorischen und geistigen Fähigkeiten oder mangelnder Erfahrung und mangelndem Know-How verwendet werden, vorausgesetzt sie werden dabei betreut oder im sicheren Umgang mit dem Gerät geschult und verstehen die möglichen Risiken.

Das Gerät dient ausschließlich dem in der Bedienungsanleitung beschriebenen Zweck. Um Gefahren zu vermeiden, nutzen Sie das Gerät oder Teile davon nie für nicht bestimmungsgemäße Zwecke.

Die Nutzung von Anbauteilen, die nicht vom Gerätehersteller empfohlen oder verkauft werden, birgt möglicherweise ein Verletzungsrisiko.

Das Netzkabel kann nicht ausgetauscht werden. Wenn das Netzkabel beschädigt ist, sollte das Gerät entsorgt werden. Die maximale Arbeitstiefe des Gerätes beträgt 1 m. Ist die Arbeitstiefe des Gerätes größer als 1 m, ist die Geräteleistung zwar nicht beeinträchtigt, aber der Wassersprühstrahl ist dann verringert oder nicht sichtbar.

Vor der Reinigung und Wartung den Stecker ziehen.

**WARNUNG:** Vor Wartungsarbeiten alle Geräte im Teich von der Stromzufuhr trennen oder abschalten.

Eine Fehlerstromschutzeinrichtung mit einem Ansprech-Fehlerstrom von 30 mA oder weniger ist in die Stromzufuhr des Geräts zu integrieren.

Nur mit Wasser mit einer Wassertemperatur von +4°C bis max. +35°C betreiben.

**WARNUNG:** UV-C-Strahler nicht außerhalb des Gehäuses des Geräts betreiben.

PondoClear Island 3000, "Gerät" genannt, darf ausschließlich wie folgt verwendet werden:

- Zur Reinigung von Gartenteichen.
- Zur Erzeugung einer Wasserfontäne in Teichen.
- Zum Betrieb mit sauberem Wasser.
- Betrieb nur mit Wasser bei einer Wassertemperatur von +4 °C ... +35 °C.
- Betrieb unter Einhaltung der technischen Daten.

Für das Gerät gelten folgende Einschränkungen:

- Nicht in Schwimmteichen verwenden.
- Niemals ohne Wasserdurchfluss betreiben.
- Niemals mit anderen Flüssigkeiten als Wasser betreiben.
- Nicht in Verbindung mit Chemikalien, Lebensmitteln, leicht brennbaren oder explosiven Stoffen einsetzen.
- Nicht für gewerbliche oder industrielle Zwecke verwenden.

Beachten Sie:

- Vorsichtsmaßnahmen, die beim Tausch des UV-C-Strahlers getroffen werden müssen.
- Dieses Gerät enthält einen UV-C-Strahler.
- Bei unbeabsichtigter Nutzung des Geräts oder Gehäuseschäden kann gefährliche UV-C-Strahlung entweichen, die selbst in kleinen Mengen Augen und Haut schädigen kann.
- Geräte mit offensichtlichen Schäden dürfen nicht betrieben werden.
- Der UV-C-Strahler darf von einem ausgebildeten Elektriker getauscht werden, vorzugsweise von einem ausgebildeten Elektriker des Herstellers. Der UV-C-Strahlertyp darf nur vom Hersteller zur Verfügung gestellt werden. Nutzen Sie ausschließlich UV-C-Lampen, deren Bezeichnung und Leistung mit den Informationen auf dem Typenschild übereinstimmt.
- Vor dem Öffnen des Geräts die Wartungsanweisungen lesen.
- Das Gerät muss vor dem Tausch des UV-C-Strahlers von der Stromzufuhr getrennt werden.
- **WARNUNG:** Vor Wartungsarbeiten das Gerät von der Stromzufuhr trennen.
- Beim Betrieb die technischen Daten beachten.

Die folgenden Einschränkungen gelten für das Gerät:

- Nicht in Schwimmbädern verwenden.
- Das Gerät nie mit anderen Flüssigkeiten außer Wasser betreiben.
- Das Gerät nie ohne Wasser betreiben.
- Gefahren durch Kombination von Wasser und Elektrizität
- Die Kombination von Wasser und Elektrizität kann zum Tod oder lebensgefährlichen Verletzungen durch Stromschläge führen, wenn das Gerät falsch angeschlossen ist oder falsch verwendet wird.
- Nicht zusammen mit Chemikalien, Nahrungsmitteln, leicht entflammbaren oder explosive Materialien verwenden.
- Nicht für kommerzielle oder industrielle Zwecke verwenden.

## Aufstellen und Anschließen

So gehen Sie vor:

- B
- 1. Düseneinheit ggf. zusammensetzen und auf Ausgang stecken.
  - Das Wasserbild kann durch Austausch der Düsen verändert werden, wie in Abb. A.
- 2. Optional: Schnur am Haltering an der Geräteunterseite befestigen und so das Gerät am Boden verankern. Es kann an einen Stein mit passendem Gewicht gehängt werden, damit das Gerät auf dem Wasser schwimmt und sich lediglich der Düsenaufsatz nicht im Wasser befindet. Der Stein soll verhindern, dass Wind das Gerät leicht auf dem Wasser überall hin wehen kann (siehe Abb. B). Das Gerät kann auch ohne den Stein verwendet werden. Die Geräteleistung wird hierdurch nicht beeinträchtigt. Wenn der Stein nicht sicher befestigt wird oder wenn kein Stein verwendet wird, schwimmt das Gerät durch den Wind leicht auf dem Wasser überall hin und der Netzstecker kann durch das Gerät aus der Steckdose gezogen werden; dies kann zur Gefahr von Kriechstrom führen.
- 3. Gerät aufrecht in das Wasser setzen, so dass es treiben kann.
- 4. Anschlussleitung zur Steckdose verlegen.
  - Das Gerät kann an eine feste Innen- oder Außensteckdose angeschlossen werden. Die genutzte Steckdose kann in der Wand oder im Boden eingebracht sein. Wird eine Außensteckdose genutzt, so muss diese einen Feuchte-schutz von mindestens IPX4 haben. Die feste Steckdose muss wie in Abbildung B dargestellt mit einem Gehäuse installiert werden, um der Schutzart IPX4 zu entsprechen.
  - Das Gerät darf nicht über tragbare Steckdosen mit Strom versorgt werden. Es führt zur Gefahr eines elektrischen Schlages, wenn die tragbare Steckdose in das Wasser fällt.
  - Die Steckdose muss mindestens 2 m vom Teichufer entfernt installiert sein. Die Installation der Steckdose muss nationalen Vorschriften entsprechen und darf nur von einem ausgebildeten Elektriker durchgeführt werden.
  - Einschalten: Anschlussleitung mit dem Netz verbinden. Die LEDs leuchten, Pumpe und UVC beginnen sofort zu arbeiten.
  - Ausschalten: Anschlussleitung vom Netz trennen.

## Störungsbeseitigung

Störung	Ursache	Abhilfe
LEDs leuchten nicht	Kein Netzanschluss Anschluss defekt	Anschlussleitung mit Netz verbinden Elektrischen Anschluss überprüfen
Kein Wasseraustritt aus Düseneinheit oder Pumpe fördert nicht oder kaum	Düseneinheit ist verstopft	Düseneinheit abziehen, reinigen
	Grobschmutzfilter verstopft	Grobschmutzfilter reinigen
	Filtergehäuse der Pumpe verschmutzt	Filtergehäuse der Pumpe reinigen
	Laufeinheit ist blockiert	Pumpe reinigen
	Laufeinheit ist abgenutzt	Laufeinheit ersetzen
Das Gerät erbringt keine zufriedenstellende Filterleistung	Filterschaum verschmutzt	Filterschaum reinigen oder ersetzen
	Gerät noch nicht lange in Betrieb	Die vollständige biologische Reinigungswirkung wird erst nach einigen Wochen erreicht
	Wasser ist extrem verschmutzt	Algen und Blätter aus dem Teich entfernen, Wasser tauschen
	Quarzglas ist verschmutzt	UVC ausbauen und Quarzglas reinigen
	UVC-Lampe ist defekt oder hat keine Leistung mehr	UVC-Lampe ersetzen

## Reinigung und Wartung

Vor Wartungs- und Reinigungsarbeiten Stecker ziehen und von der Stromversorgung trennen.

Zum Reinigen und Warten muss das Gerät aus dem Wasser genommen werden.

**WARNUNG:** Vor Wartungsarbeiten alle Geräte im Teich von der Stromzufuhr trennen oder abschalten.



### WARNUNG

Tod oder schwere Verletzungen durch gefährliche elektrische Spannung!

- Bevor Sie ins Wasser greifen, Netzspannung aller im Wasser befindlichen Geräte abschalten.
- Vor Arbeiten am Gerät Netzspannung abschalten.

## Gerät reinigen

Empfehlung zur Reinigung:

- Gerät nach Bedarf, aber mindestens 2-mal jährlich, reinigen.
- An der Pumpe besonders Laufeinheit und Pumpengehäuse reinigen.



- Keine aggressiven Reinigungsmittel oder chemische Lösungen verwenden, da sie das Gehäuse beschädigen oder die Funktion des Geräts beeinträchtigen können.
- Empfohlene Reinigungsmittel bei hartnäckigen Verkalkungen:
  - Essig- und chlorfreien Haushaltsreiniger.
- Pumpe von außen reinigen.
  - Zur Unterstützung eine weiche Bürste verwenden.
- Nach dem Reinigen alle Teile mit klarem Wasser gründlich abspülen.

So gehen Sie vor:

1. Schwimmereinheit reinigen.
2. Düseneinheit auseinanderbauen und reinigen.
3. Gerät auseinanderbauen. (→ Grobschmutzfilter reinigen)
4. Filtergehäuse der Pumpe und Laufeinheit reinigen. (→ Laufeinheit ersetzen)
5. UVC-Wassergehäuse und Quarzglas reinigen. (→ UVC-Wassergehäuse und Quarzglas reinigen)
6. Gerät in umgekehrter Reihenfolge zusammenbauen.

### **Grobschmutzfilter reinigen**

So gehen Sie vor:

- C
1. Netz vom Grobschmutzfilter lösen und entfernen
    - Das Netz ist an 4 Stellen am Filter eingehakt.
  2. Schraube lösen und entfernen.
  3. Grobschmutzfilter in Pfeilrichtung OPEN drehen.
  4. Schwimmereinheit vom Grobschmutzfilter abheben und Filter innen und außen reinigen.

### **Laufeinheit ersetzen**

So gehen Sie vor:

- D
1. Mit Filterschaum ummantelte Pumpe vom Rohrbogen abziehen und dann aus dem Filterschaum nehmen.
- E
2. Filtergehäuse von der Pumpe abziehen (Bajonettverschluss).
  3. Laufeinheit herausziehen und reinigen oder ersetzen.
  4. Gerät in umgekehrter Reihenfolge zusammenbauen.

### **UVC-Wassergehäuse und Quarzglas reinigen**

So gehen Sie vor:

- D
1. Mit Filterschaum ummantelte Pumpe vom Rohrbogen abziehen. (Ist ein Pumpentausch nötig, muss die Pumpe vom Hersteller, seinem Kundendienstvertreter oder ähnlichen qualifizierten Personen zur Verfügung gestellt und getauscht werden, um Gefahren zu vermeiden.)
  2. Überwurfmutter gegen Uhrzeigersinn vom UVC-Wassergehäuse abdrehen.
  3. UVC-Einheit herausziehen.
  4. UVC-Wassergehäuse innen und außen reinigen.
  5. Quarzglas auf Beschädigungen prüfen und von außen mit einem feuchten Tuch abwischen.
  6. Gerät in umgekehrter Reihenfolge zusammenbauen.

### **UVC-Lampe ersetzen**

Der UV-C-Strahler darf von einem qualifizierten Elektriker getauscht werden, vorzugsweise von einem qualifizierten Elektriker des Herstellers. Der UV-C-Strahlertyp darf nur vom Hersteller zur Verfügung gestellt werden. Nutzen Sie ausschließlich UV-C-Lampen, deren Bezeichnung und Leistung mit den Informationen auf dem Typenschild übereinstimmt.

Vor dem Tausch das UV-C-Strahlers muss das Gerät von der Stromzufuhr getrennt werden.

**VORSICHT**

Quarzglas und UVC-Lampe können zerbrechen und Schnittverletzungen verursachen.

- Vorsichtig mit Quarzglas und UVC-Lampe umgehen.

Die UV-C-Lampe muss nach ca. 8000 Betriebsstunden ersetzt werden. Es dürfen nur UV-C-Lampen verwendet werden, deren Bezeichnung und Leistungsangabe mit den Angaben auf dem Typenschild übereinstimmen.

Zum Ersetzen der UVC-Lampe UVC-Wassergehäuse öffnen. (→ UVC-Wassergehäuse und Quarzglas reinigen)

So gehen Sie vor:

- F
1. Quarzglas durch vorsichtiges Drehen und Ziehen von UVC-Lampe entfernen.
  2. UVC-Lampe aus Lampensockel herausziehen und ersetzen.
  3. Beachten Sie: Das Anti-UV-Silikagel muss zuerst in das Quarzglas gegeben werden. Es ist nicht erlaubt, das Silikagel zu entfernen. Ist das Silikagel nicht vorhanden, kann die UV-Strahlung Schaden anrichten, siehe Abbildung F.
  4. Gerät in umgekehrter Reihenfolge zusammenbauen.
  5. Die LED-Lampen sind nur zur Dekoration. Ist ein Tausch der LED-Lampe nötig, muss die Lampe vom Hersteller, seinem Kundendienstvertreter oder ähnlichen qualifizierten Personen zur Verfügung gestellt und getauscht werden, um Gefahren zu vermeiden.

**Verschleißteile**

- Filterschaum
- Laufeinheit
- UVC-Lampe, Quarzglas und O-Ring für Quarzglas

**Lagern/Überwintern**

Bei Frost muss das Gerät deinstalliert werden. Führen Sie eine gründliche Reinigung durch, prüfen Sie das Gerät auf Beschädigung und bewahren es getaucht oder befüllt und frostfrei auf. Der Stecker darf nicht überflutet werden!

**Ordnungsgemäße Entsorgung dieses Produkts****HINWEIS**

Diese Markierung zeigt an, dass das Produkt in der gesamten EU nicht mit dem Haushaltsmüll entsorgt werden darf. Zur Vermeidung von Umwelt- oder Gesundheitsschäden durch unkontrollierte Müllentsorgung, führen Sie das Produkt der Wiederverwertung zu, um nachhaltige Verwertung von materiellen Ressourcen zu fördern. Um Ihr gebrauchtes Gerät zurückzusenden, nutzen Sie bitte die verfügbaren Rücksendungs- und Abholssysteme oder kontaktieren Sie den Händler, bei dem das Produkt gekauft wurde. Dieser kann das Produkt zur umweltfreundlichen Wiederverwertung zurücknehmen.

**Garantiebedingungen**

PfG gewährt 2 Jahre Garantie ab Verkaufsdatum auf nachweisbare Material- und Fabrikationsfehler. Verschleißteile, wie z.B. Leuchtmittel etc. sind nicht Bestandteile der Garantie. Voraussetzung für die Garantieleistung ist die Vorlage des Kaufbeleges. Der Garantieanspruch erlischt bei unsachgemäßer Handhabung, elektrischer oder mechanischer Beschädigung durch missbräuchliche Anwendung sowie bei unsachgemäßer Reparatur durch nicht autorisierte Werkstätten. Reparaturen dürfen nur von PfG oder von PfG autorisierten Werkstätten durchgeführt werden. Bei der Anmeldung von Garantieansprüchen senden Sie das beanstandete Gerät oder das defekte Teil mit Fehlerbeschreibung und Kaufbeleg frei Haus an PfG. PfG behält sich vor Montagekosten in Rechnung zu stellen. Für Transportschäden haftet PfG nicht. Diese müssen umgehend gegen den Transporteur geltend gemacht werden. Weitergehende Ansprüche, gleich welcher Art, insbesondere für Folgeschäden, sind ausgeschlossen. Diese Garantie berührt nicht die Ansprüche des Endkunden gegen den Händler.

Model 43186, rating: 230V, 50Hz, 0,12A, 21W, IP68, class I

Translation of the original Operating Instructions

## **WARNING**

- This unit can be used by children aged 8 and above and by persons with reduced physical, sensory or mental capabilities or lack of experience and knowledge if they are supervised or have been instructed on how to use the unit in a safe way and they understand the hazards involved.
- Do not allow children to play with the unit.
- Only allow children to carry out cleaning and user maintenance under supervision.
- This appliance contains a UV-C emitter.
- Household and outdoor use only.
- Children should be supervised to ensure that they do not play with the appliance.
- Ensure that the unit is fused for a rated fault current of max. 30 mA by means of a fault current protection device.
- Only connect the unit if the electrical data of the unit and the power supply correspond. The unit data is to be found on the unit type plate, on the packaging or in this manual.
- Only operate the unit if no persons are in the water.
- Possible death or severe injury from electrocution! Before reaching into the water, disconnect all electrical units in the water from the mains.
- Do not use the unit if electrical cables or housings are damaged.
- A damaged connection cable cannot be replaced. Dispose of the unit.

## Safety information

### Correct electrical installation

- Electrical installations must meet the national regulations and may only be carried out by a qualified electrician.
- A person is regarded as a qualified electrician if, due to his/her vocational education, knowledge and experience, he or she is capable of and authorised to judge and carry out the work commissioned to him/her. This also includes the recognition of possible hazards and the adherence to the pertinent regional and national standards, rules and regulations.
- Switch off all units in the aquarium or disconnect the power plugs of all units before reaching into the water.
- For your own safety, please consult a qualified electrician.
- Extension cables and power distributors (e.g. outlet strips) must be suitable for outdoor use (splash-proof).
- Protect the plug connection from moisture.
- Only connect the unit to a correctly fitted socket.

### Safe operation

The appliance is only intended for the purpose described in user manual. Do not use appliance or any part of the appliance out of the intended use to avoid risk.

The use of attachments which are not recommended or sold by the appliance manufacturer may cause a risk of injury to persons.

**WARNING:** Unplug all appliances in the aquarium or pond before carrying out maintenance.

**WARNING:** Disconnect the appliance from the supply before carrying out maintenance and cleaning.

**WARNING:** UV radiation is dangerous for the eyes and skin. Do not operate the UV-C emitter outside the appliance.

**WARNING:** Do not operate the UV-C emitter when it is removed from the appliance enclosure

**Unintended use of the appliance or damage to the housing may result in the escape of dangerous UV-C radiation. UV-C radiation may, even in little doses, cause harm to the eyes and skin.**

- Never carry or pull the unit by the electrical cable.
- Route cables such that they are protected from damage and do not present a tripping hazard.
- Only open the unit housing or its attendant components if this is explicitly specified in the operating instructions.
- Only carry out work on the unit that is described in this manual. If problems cannot be overcome, please contact an authorised customer service point or, if in doubt, the manufacturer.
- Only use original spare parts and accessories for the unit.
- Never carry out technical changes to the unit.
- The supply cord cannot be replaced. If the cord is damaged the appliance should be scrapped.

### Information about these operating instructions

You made a good choice with the purchase of this product **PondoClear Island 3000**.

Prior to commissioning the unit, please read the instructions of use carefully and fully familiarise yourself with the unit. Ensure that all work on and with this unit is only carried out in accordance with these instructions.

Adhere to the safety information for the correct and safe use of the unit.

Keep these instructions in a safe place! Please also hand over the instructions when passing the unit on to a new owner.

**Warnings used in these instructions**

The warning information is categorised by signal words, which indicate the extent of the hazard.



**WARNING**

- Indicates a possibly hazardous situation.
- Non-observance may lead to death or serious injuries.



**CAUTION**

- Indicates a possibly hazardous situation.
- Non-observance may lead to slight or minor injuries.



**NOTE**

Information for the purpose of clarification or for preventing possible damage to assets or to the environment.

**Cross-references used in these instructions**

- A reference to a figure, e.g. figure A.
- Reference to another section.

**Scope of delivery**

<input type="checkbox"/> A	Quantity	Description
1	1	Float unit with outlet and LED lighting
2	1	Filter for removing coarse dirt particles
3	1	Nozzle holder
4	3	Nozzle attachment

**Intended use**

The product includes: A water pump (submersible pump), UV-C emitter with electronic ballast circuit, LEDs for decorative purposes.

This unit is only intended for cleaning the water of garden ponds and for creating a fountain in a pond (not suitable for swimming pools or similar). Only suitable for operation in clean water.

This unit is intended for use in garden ponds only.

For household, outdoor use only.

This unit can be used by children from the age of 8 and by persons with physical, sensory or mental impairments or lack of experience and knowledge, as long as they are supervised or instructed on how to use the unit safely and are able to understand the potential hazards.

Do not allow children to play with the unit.

Do not allow children to clean or maintain the unit without close supervision.

The units can be used by persons with reduced physical, sensory or mental capabilities or lack of experience and knowledge if they are supervised or have been instructed on how to use the unit in a safe way and understand the hazards involved.

The unit is only intended for the purpose described in the user manual. In order to prevent hazards, never use the unit or any part of the unit for any use other than that intended.

The use of attachments that are not recommended or sold by the unit manufacturer may cause risk of injury to persons.

The power cable cannot be replaced. If the power cable is damaged, dispose of the unit.

The maximum operating depth for the unit is 1 m. If the operating depth of the unit is greater than 1 m, this will not affect the performance of the unit but the water spray will be reduced or not visible.

Always disconnect the power plug before carrying out cleaning or maintenance work.

**WARNING:** Always disconnect all units in the pond from the power supply or switch them off before carrying out any maintenance work/reaching into the pond.

A residual current device (RCD) with a rated residual operating current not exceeding 30 mA must be integrated in the power supply circuit of the unit.

Only operate the unit in water with a water temperature of +4°C to max. +35°C.

**WARNING:** Never operate the UV-C emitter when it is removed from the unit housing.

PondoClear Island 3000, referred to as "unit", may only be used as specified in the following:

- For cleaning garden ponds.
- For creating a water fountain in a pond.
- For operation with clean water.
- Only operate with water at a water temperature of +4 °C to +35 °C.
- Operate in accordance with instructions.

The following restrictions apply to the unit:

- Do not use in swimming ponds.
- Never run the unit without water.
- Never use the unit with fluids other than water.
- Do not use in conjunction with chemicals, foodstuff, easily flammable or explosive substances.
- Do not use for commercial or industrial purposes.

Concerning:

- precautions to be taken when replacing UV-C emitters.
- This appliance contains a UV-C emitter.
- Unintended use of the appliance or damage to the housing may result in the escape of dangerous UV-C radiation. UV-C radiation may, even in little doses, cause harm to the eyes and skin.
- Appliances that are obviously damaged must not be operated.
- The replacement of the UV-C emitter is allowed by qualified electrician, and it is better be replaced by qualified electrician of the manufacture. And the type of UV-C emitter must only be provided by the manufacture only. Only use UV-C lamps the designation and rating of which match the information on the type plate.
- Read the maintenance instructions before opening the appliance.
- The appliance must be disconnected from the supply before replacing the UV-C emitter.
- **WARNING:** Disconnect the appliance from the supply before carrying out maintenance.
- Operation under observance of the technical data.

The following restrictions apply to the appliance:

- Do not use in swimming ponds.
- Never use the appliance to convey fluids other than water.
- Never run the appliance without water.
- Hazards encountered by the combination of water and electricity
- The combination of water and electricity can lead to death or severe injury from electrocution, if the appliance is incorrectly connected or misused.
- Do not use in conjunction with chemicals, foodstuff, easily flammable or explosive substances.
- Do not use for commercial or industrial purposes.

## Installation and connection

How to proceed:

B

1. Assemble the nozzle unit if necessary, and fit it onto the outlet.
  - The spray pattern can be changed by the use of different nozzles as shown in Fig. A.
2. As an option: A cord can be attached to the retaining ring on the underside of the unit to anchor the unit to the ground. It can be attached to a stone with a suitable weight such that the unit floats in the water with only the nozzle attachment above the water. The stone is intended to prevent the unit from being blown about on the water by the wind (see Fig. B). The unit can be used without attaching it to a stone. This will not affect its performance. If the unit is not securely fastened to the stone or if no stone is used, the unit may be blown about in the water by the wind, which can lead to the unit being disconnected from the electrical socket, leading to the risk of leakage current.
3. Place the unit upright into the water so that it can float.
4. Route the connection cable to the socket.
  - The unit can be connected to a fixed indoor or outdoor socket. The socket used may be fixed in a wall or in the ground. If an outdoor socket is used, ensure that it is has a moisture protection rating of at least IPX4. The fixed socket must be installed with an enclosure as shown in Fig. B in order to comply with protection rating IPX4.
  - Do not use portable sockets for the unit power supply. Otherwise there is a risk of electric shock if the portable socket falls into the water.
  - Ensure that the socket is installed at least 2 m from the edge of the pond. Socket installations must comply with the national regulations and may only be carried out by a qualified electrician.
  - Switching on: Connect the connection cable to the mains. The LEDs will light up, the pump and UVC will immediately start operating.
  - Switching off: Disconnect the connection cable from the mains.

## Remedy of faults

Malfuction	Cause	Remedy
LEDs are not lit	No mains connection	Connect the connection cable to the mains.
	Connection defective	Check the electrical connection.
No water flowing out of the nozzle unit, or insufficient or no pump delivery.	The nozzle unit is clogged.	Remove and clean the nozzle unit.
	The coarse dirt filter is clogged.	Clean the coarse dirt filter.
	The pump filter housing is soiled.	Clean the pump filter housing.
	The impeller unit is blocked.	Clean the pump.
	The impeller unit is worn.	Replace the impeller unit.
	Foam filter clogged	Clean or replace the foam filter.
The filtering performance of the unit is not satisfactory.	The unit has only been in operation for a short time.	The full biological cleaning effect is only achieved after several weeks.
	The water is extremely soiled.	Remove algae and leaves from the pond, change the water
	The quartz glass is soiled.	Remove the UVC and clean the quartz glass.
	The UVC lamp is defective or its capacity is exhausted.	Replace the UVC lamp.

## Maintenance and cleaning

Unplug and disconnect from the power supply before maintenance and cleaning.

The unit has to be taken out of the water for cleaning or maintenance.

**WARNING:** Unplug or switch off all appliances in the pond before carrying out maintenance.



### WARNING

Possible death or severe injury from hazardous electrical voltage!

- Prior to reaching into the water, isolate (switch off and disconnect) all units/devices used in the water.
- Isolate the device (disconnect from the power supply) before carrying out any work on it.

## Cleaning the device

---

Recommendation regarding cleaning:

- Clean the unit as required but at least twice a year.
  - When cleaning the pump, pay particular attention to the cleaning of the impeller unit and pump housing.
-

- Do not use aggressive cleaning agents or chemical solutions as they could attack the housing or impair the function of the unit.
- Recommended cleaning agent for removing stubborn limescale deposits:
  - Vinegar- and chlorine-free household cleaning agent.
- Clean the outside of the pump.
  - Use a soft brush as an aid.
- After cleaning, thoroughly rinse all parts in clean water.

How to proceed:

1. Clean the float unit.
2. Dismantle and clean the nozzle unit.
3. Disassemble the unit. (→ Clean the coarse dirt filter)
4. Clean the filter housing of the pump and impeller unit. (→ Replacing the impeller unit)
5. Clean the UVC water housing and quartz glass. (→ Cleaning the UVC water housing and quartz glass)
6. Reassemble the unit in the reverse order.

#### **Clean the coarse dirt filter**

How to proceed:

C

1. Release the net from the coarse dirt filter and remove.
  - The net is attached to the filter with hooks at 4 points.
2. Undo the screw and remove.
3. Turn the coarse dirt filter in the direction OPEN as shown by the arrow.
4. Lift the float unit from the coarse dirt filter and clean the inside and outside of the filter.

#### **Replacing the impeller unit**

How to proceed:

D

1. Pull the pump (covered by the foam filter) from the pipe bend and then take it out of the foam filter.

E

2. Pull the filter housing from the pump (bayonet closure).
3. Pull out the impeller unit and clean or replace.
4. Reassemble the unit in the reverse order.

#### **Cleaning the UVC water housing and quartz glass**

How to proceed:

D

1. Remove the pump from the pipe bend. (For replacing the pump it must be replaced and provided by the manufacturer, its service agent or similarly qualified persons in order to avoid a hazard.)
2. Undo and remove the union nut from the UVC water housing by turning it counterclockwise.
3. Pull out the UVC unit.
4. Clean the UVC water housing on the inside and outside.
5. Check the quartz glass for damage and wipe it on the outside with a damp cloth.
6. Reassemble the unit in the reverse order.

#### **Exchange the UVC lamp**

The UV-C emitter may only be replaced by a qualified electrician, preferably by a qualified electrician from the manufacturer's company. The UV-C emitter type may only be provided by the manufacturer of the original unit. Only use UV-C lamps, the designation and capacity data of which correspond to the information on the unit type plate.

The unit must always be disconnected from the power supply before the UV-C emitter is replaced.





### CAUTION

Quartz glass and UVC lamp can break and cause cut injuries.

- Handle the quartz glass and UVC lamp with care.

The UV-C lamp has to be replaced after approx. 8000 operating hours. Only use UV-C lamps the designation and rating of which match the information on the type plate.

To replace the UVC lamp open the UVC water housing. (→ Cleaning the UVC water housing and quartz glass)

How to proceed:

F

1. Remove the quartz glass by carefully turning and pulling it off the UVC lamp.
2. Pull the UVC lamp out of the lamp socket and replace it with a new one.
3. Observe the following: The anti UV silica gel must be inserted into the quartz glass first. Never remove the silica gel. If there is no silica gel inside the quartz glass, the UV rays may cause damage, see Fig. F.
4. Reassemble the unit in the reverse order.
5. The LED lamps are only for decoration. For replacing the LED lamp it must be replaced and provided by the manufacturer, its service agent or similarly qualified persons in order to avoid a hazard.

### Wear parts

- Foam filter
- Impeller unit
- UVC lamp, quartz glass and O ring for quartz glass

### Storage/Over-wintering

Remove the unit at temperatures below zero degrees centigrade. Thoroughly clean the unit, check for damage and store immersed in water in a frost-free environment. Do not immerse the plug!

### Correct Disposal of this product



#### NOTE

This marking indicates that this product should not be disposed with other household wastes throughout the EU. To prevent possible harm to the environment or human health from uncontrolled waste disposal, recycle it responsibly to promote the sustainable reuse of material resources. To return your used device, please use the return and collection systems or contact the retailer where the product was purchased. They can take this product for environmental safe recycling.

### Guarantee conditions

PfG grants a 2 year guarantee from the date of sale on proven material and manufacturing faults. Wear parts such as bulbs etc. are exempted from the guarantee. Prerequisite for our guarantee is the presentation of the purchase receipt. Our guarantee will become null and void if the unit is misused, electrically or mechanically damaged by inappropriate use and improper repair by non-authorized workshops. Repairs are reserved for workshops authorised by PfG or by PfG itself. In the case of warranty claims, please return the defective unit or part freight paid to PfG together with a description of the fault and the purchase receipt. PfG reserves the right to invoice repair costs. PfG is not liable for transport damage. Any damage must be claimed against the carrier. Further claims of whatever type, especially consequential damage, are excluded. This guarantee does not affect the final customer's claims against the dealer.

## **AVERTISSEMENT**

- Dans le cas où cet appareil serait utilisé par des mineurs de moins de 8 ans ainsi que par des personnes souffrant d'un handicap mental ou plus généralement par des personnes manquant d'expérience, un adulte averti devra être présent, qui renseignera le mineur ou la personne fragilisée concernée sur le bon emploi de ce matériel.
- Les enfants ne doivent pas jouer avec cet appareil.
- Ne pas laisser un enfant sans surveillance pour le nettoyage ou l'entretien.
- Cet appareil comprend un projecteur UV-C.
- Utilisation uniquement comme appareil ménager et en extérieur.
- Toujours surveiller les enfants pour éviter qu'ils ne jouent avec l'appareil.
- Veiller à ce que l'appareil soit absolument protégé par fusible par le biais d'une protection différentielle avec un courant assigné de 30 mA maximum.
- Ne brancher l'appareil que lorsque les caractéristiques électriques de l'appareil et de l'alimentation électrique correspondent. Les caractéristiques de l'appareil sont indiquées sur la plaque signalétique de l'appareil, sur l'emballage ou dans cette notice d'emploi.
- Utiliser l'appareil uniquement lorsque personne ne se trouve dans l'eau.
- Il existe un risque d'électrocution pouvant entraîner la mort ou des blessures graves ! Avant tout contact avec l'eau, couper l'alimentation de tous les appareils électriques se trouvant dans l'eau.
- Ne pas utiliser l'appareil lorsque les câbles électriques ou les boîtiers sont endommagés.
- Un câble de raccordement endommagé ne peut pas être remplacé. Mettre l'appareil au rebut.

## Consignes de sécurité

### Installation électrique correspondant aux prescriptions

- Les installations électriques doivent répondre aux règlements d'installation nationaux et leur exécution est exclusivement réservée à un technicien électricien.
- Une personne est considérée comme technicien électricien lorsqu'elle est capable et habilitée à apprécier et réaliser les travaux qui lui sont confiés en raison de sa formation technique, de ses connaissances et de son expérience. Travailler en tant que technicien consiste également à identifier d'éventuels dangers et à respecter les normes régionales et nationales, les règlements et les dispositions en vigueur qui se rapportent aux tâches à exécuter.
- Ne brancher l'appareil que lorsque les caractéristiques électriques de l'appareil et de l'alimentation électrique correspondent. Les caractéristiques de l'appareil sont indiquées sur la plaque signalétique de l'appareil, sur l'emballage ou dans cette notice d'emploi.
- En cas de questions et de problèmes, prière de vous adresser à un technicien électricien.
- Les câbles de rallonge et le distributeur de courant (p. ex. blocs multiprises) doivent être conçus pour une utilisation en extérieur (protégé contre les projections d'eau).
- Protéger les raccordements à fiche contre l'humidité.
- Raccorder l'appareil uniquement à une prise installée de manière réglementaire.

### Exploitation sécurisée

L'appareil est conçu exclusivement pour la finalité décrite dans la notice d'emploi. Pour éviter tout danger, ne jamais utiliser l'appareil ou des éléments de ce dernier à des fins non conformes à la finalité.

L'utilisation d'éléments rapportés ni recommandés, ni vendus par le constructeur de l'appareil représente éventuellement un risque de blessure caché.

**AVERTISSEMENT** : couper l'alimentation électrique de tous les appareils se trouvant dans l'aquarium ou le bassin avant l'exécution de travaux d'entretien.

**AVERTISSEMENT** : couper l'alimentation électrique de l'appareil avant l'exécution de travaux d'entretien et de nettoyage

**AVERTISSEMENT** : le rayonnement UV est dangereux pour les yeux et la peau. ne jamais faire marcher la lampe UV-C en dehors du boîtier.

**AVERTISSEMENT** : ne jamais faire marcher le projecteur UV-C en dehors du boîtier de l'appareil.

**Une utilisation involontaire ou des dommages sur le boîtier risquent de provoquer un échappement de rayonnement UV-C dangereux, qui sont un risque pour les yeux et la peau même à faibles doses.**

- Ne pas porter ou tirer l'appareil par les câbles électriques.
- Poser les câbles de manière à ce qu'ils soient protégés contre d'éventuels endommagements et veiller à ce que personne ne puisse trébucher.
- N'ouvrir le boîtier de l'appareil ou des éléments s'y rapportant que si cela est expressément sollicité dans la notice d'emploi.
- Exécuter des travaux sur l'appareil uniquement si ces derniers sont décrits dans la notice d'emploi. S'il est impossible de remédier aux problèmes, contacter le SAV agréé ou en cas de doute le constructeur.
- N'utiliser que des pièces de rechange et des accessoires d'origine pour l'appareil.
- Ne jamais procéder à des modifications techniques sur l'appareil.
- Le câble de raccordement de secteur n'est pas interchangeable. L'appareil doit être mis au rebut en cas de détérioration du câble.

### Remarques relatives à cette notice d'emploi

Avec l'acquisition du produit, **PondoClear Island 3000** vous avez fait le bon choix.

Avant la première utilisation de l'appareil, lire attentivement cette notice d'emploi et se familiariser avec l'appareil. Tous les travaux effectués avec et sur cet appareil devront être exécutés conformément aux directives ci-jointes.

Respecter impérativement les consignes de sécurité relatives à une utilisation correcte et en toute sécurité.

Conserver soigneusement cette notice d'emploi. Lors d'un changement de propriétaire, prière de transmettre également cette notice d'emploi.

**Avertissements dans cette notice d'emploi**

Dans cette notice, les avertissements sont classés par mots de signalisation qui indiquent l'ampleur du risque.



**AVERTISSEMENT**

- signale une situation éventuellement dangereuse.
- Le non-respect risque d'entraîner la mort ou des blessures graves.



**ATTENTION**

- signale une situation éventuellement dangereuse.
- Le non-respect risque d'entraîner de légères blessures et futilles.



**REMARQUE**

Informations permettant d'assurer une meilleure compréhension et d'éviter des dommages matériels ou environnementaux.

**Références dans cette notice d'emploi**

- A Renvoi à l'illustration, p. ex. Figure A.
- Renvoi à un autre chapitre.

**Pièces faisant partie de la livraison**

<input type="checkbox"/> A	Nombre	Description
1	1	Flotteur avec sortie et éclairage LED
2	1	Filtre pour grosses particules avec filet
3	1	Support d'ajutage
4	3	Embout d'ajutage

**Utilisation conforme à la finalité**

Le produit comprend : Une pompe à eau (pompe immergée), un projecteur UV-C avec commutation à ballast électronique, des LED pour la décoration.

L'appareil sert uniquement au nettoyage de l'eau dans les bassins de jardin et à la construction d'un jet d'eau dans un bassin (pas pour les piscines ou similaires). Approprié uniquement pour une utilisation dans de l'eau propre.

L'utilisation de l'appareil est exclusivement réservée dans les bassins de jardin.

Utilisation uniquement comme appareil ménager et en extérieur.

Cet appareil ne doit être utilisé ni par des enfants de moins de 8 ans ni par des personnes à capacités physiques, sensorielles ou mentales réduites, ou sans expérience ni connaissances, sauf si une personne les surveille ou si on leur a appris à utiliser l'appareil en toute sécurité et s'ils ont compris les risques en résultant.

Ne pas laisser les enfants jouer avec cet appareil.

Ne laisser les enfants ni nettoyer ni entretenir l'appareil sans surveillance.

Ces appareils peuvent être utilisés par des personnes à capacités physiques, sensorielles ou mentales réduites, ou sans expérience ni connaissances, si une personne les surveille ou si on leur a appris à utiliser l'appareil en toute sécurité et s'ils ont compris les risques en résultant.

L'appareil est conçu exclusivement pour la finalité décrite dans la notice d'emploi. Pour éviter tout danger, ne jamais utiliser l'appareil ou des éléments de ce dernier à des fins non conformes à la finalité.

L'utilisation d'éléments rapportés ni recommandés, ni vendus par le constructeur de l'appareil représente éventuellement un risque de blessure caché.

Le câble de raccordement au secteur n'est pas interchangeable. L'appareil devra être mis au rebut en cas de détérioration du câble de raccordement au secteur.

La profondeur d'utilisation maximale de l'appareil est de 1 m. La puissance de l'appareil n'est certes pas entravée en cas de profondeur d'utilisation supérieure à 1 m, mais le jet d'eau est réduit ou invisible.

Débrancher la fiche avant le nettoyage et l'entretien.

**AVERTISSEMENT:** couper l'alimentation électrique ou débrancher tous les appareils se trouvant dans le bassin avant l'exécution de travaux d'entretien.

Intégrer une protection différentielle avec un courant assigné de 30 mA ou inférieur dans l'alimentation électrique de l'appareil.

Exploitation uniquement avec de l'eau à une température entre +4 C minimum et +35 C maximum.

**AVERTISSEMENT:** Ne jamais faire marcher le projecteur UV-C en dehors du boîtier de l'appareil.

PondoClear Island 3000, appelé par la suite «appareil», doit être utilisé exclusivement comme suit :

- Pour le nettoyage de bassins de jardin.
- Pour la réalisation d'une fontaine d'eau dans les pièces d'eau.
- Pour une exploitation avec de l'eau propre.
- A utiliser uniquement avec de l'eau à une température entre +4 °C et +35 °C.
- Exploitation dans le respect des données techniques.

Les restrictions suivantes sont valables pour l'appareil :

- Ne pas utiliser dans des piscines naturelles.
- Ne jamais utiliser sans débit d'eau.
- Ne jamais utiliser dans d'autres liquides que de l'eau.
- Ne pas utiliser en relation avec des produits chimiques, des produits alimentaires, des matériaux facilement inflammables ou explosifs.
- Ne pas utiliser à des fins commerciales ou industrielles.

A respecter :

- prendre des mesures de précaution lors du remplacement du projecteur UV-C.
- Cet appareil comprend un projecteur UV-C.
- Une utilisation involontaire ou des dommages sur le boîtier risquent de provoquer un échappement de rayonnement UV-C dangereux, qui sont un risque pour les yeux et la peau même à faibles doses.
- Toute utilisation d'appareils présentant des détériorations évidentes est interdite.
- Le remplacement du projecteur UV-C est exclusivement réservé à un technicien électricien formé, de préférence un électricien formé par le constructeur. Le type de projecteur UV-C doit être fourni uniquement par le constructeur. N'employer que des lampes UV-C dont la désignation et la puissance correspondent aux indications fournies sur la plaque signalétique.
- Avant de procéder à l'ouverture de l'appareil, lire les instructions d'entretien.
- Couper l'alimentation électrique de l'appareil avant de procéder au remplacement du projecteur UV-C.
- **AVERTISSEMENT** : couper l'alimentation électrique de l'appareil avant l'exécution de travaux d'entretien.
- Respecter les caractéristiques techniques lors de l'utilisation.

Ci-après, les restrictions valables pour l'appareil :

- A ne pas utiliser dans des piscines.
- Ne jamais utiliser l'appareil avec d'autres liquides que l'eau.
- Ne jamais utiliser l'appareil sans eau.
- Dangers dus à la combinaison d'eau et d'électricité
- La combinaison d'eau et d'électricité risque d'entraîner la mort par électrocution ou des blessures graves en présence d'un raccordement non conforme de l'appareil ou d'une utilisation inappropriée.
- A ne pas utiliser en combinaison avec des produits chimiques, des denrées alimentaires, des matériaux facilement inflammables ou explosifs.
- A ne pas utiliser à des fins commerciales ou industrielles.

## Mise en place et raccordement

Voici comment procéder :

- B
- 1. Le Cas échéant, assembler l'unité d'ajutage et l'enficher sur la sortie.
  - Le jet d'eau est modifiable en remplaçant les ajutages, comme sur la Fig. A.
- 2. Option : Fixer un cordon sur l'anneau de retenue se trouvant sur la partie inférieure de l'appareil et ancrer ainsi l'appareil au sol. Il peut être fixé à une pierre de poids adéquat de telle sorte que l'appareil flotte dans l'eau et que l'embout d'ajutage ne se trouve pas dans l'eau. La pierre doit empêcher que l'appareil ne soit facilement déplacé sur l'eau par le vent (voir fig. B) L'appareil peut être utilisé également sans pierre. La puissance de l'appareil n'en est nullement entravée. En cas de mauvaise fixation de la pierre ou en cas d'absence de celle-ci, l'appareil flottera à la surface de l'eau à cause du vent et la fiche secteur peut être arrachée de la prise, ce qui peut conduire à un risque de courant de fuite.
- 3. Poser l'appareil droit dans l'eau de manière à ce qu'il puisse flotter.
- 4. Poser le câble de raccordement en direction de la prise.
  - L'appareil peut être raccordé à une prise électrique d'intérieur ou d'extérieur fixe. La prise électrique utilisée peut se trouver sur un mur ou au sol. Lors de l'utilisation d'une prise électrique d'extérieur, l'indice de protection contre l'humidité doit être au moins IPX4. Installer la prise électrique stationnaire avec un boîtier conformément à l'illustration B pour répondre à l'indice de protection IPX4.
  - Toute alimentation en courant électrique par le biais d'une prise électrique mobile est interdite. Il y a risque de décharge électrique lorsque la prise électrique mobile tombe dans l'eau.
  - Installer impérativement la prise électrique à au moins 2 m de la berge du bassin. L'installation de la prise électrique doit répondre aux règlements d'installation nationaux et son exécution est exclusivement réservée à un technicien électricien.
  - Allumer : Brancher le câble de raccordement sur la tension secteur. Les LED s'éclairent, la pompe et l'UVC commencent immédiatement à travailler.
  - Éteindre : Débrancher le câble de raccordement de la tension secteur.

## Dépannage

Défaut	Cause	Remède
Les LED ne s'allument pas	Pas de raccordement au réseau	Brancher le câble de raccordement sur la tension secteur
	Raccordement défectueux	Vérifier le raccordement électrique
Aucune sortie d'eau sur l'unité d'ajutage ou la pompe ne refoule pas ou presque pas	L'unité d'ajutage est colmatée	Sortir l'unité d'ajutage et la nettoyer
	Filter pour grosses particules colmaté	Nettoyer le filtre pour grosses particules
	Le corps du filtre de la pompe est encrassé	Nettoyer le corps du filtre de la pompe
	L'unité de fonctionnement est bloquée	Nettoyer la pompe
	L'unité de fonctionnement est usée	Remplacer l'unité de fonctionnement
Le rendement de filtrage de l'appareil n'est pas satisfaisant	Mousse filtrante colmatée	Nettoyer ou remplacer la mousse filtrante
	L'appareil n'est en service que depuis peu de temps	L'effet de nettoyage biologique complet n'est atteint qu'après quelques semaines
	L'eau est extrêmement sale	Retirer les algues et les feuilles du bassin/de l'étang, remplacer l'eau
	Le verre de quartz est sale	Démonter l'UVC et nettoyer le verre à quartz
	La lampe UVC est défectueuse ou n'est plus performante	Remplacer la lampe UVC

## Nettoyage et entretien

Débrancher la fiche de secteur et couper l'alimentation électrique de l'appareil avant l'exécution de travaux d'entretien et de nettoyage.

Il est nécessaire de sortir l'appareil de l'eau pour le nettoyage et l'entretien.

**AVERTISSEMENT** : couper l'alimentation électrique ou débrancher tous les appareils se trouvant dans le bassin avant l'exécution de travaux d'entretien.



### AVERTISSEMENT

La mort ou des blessures graves dues à une tension électrique dangereuse !

- Toujours couper l'alimentation électrique de tous les appareils se trouvant dans l'eau avant tout contact avec l'eau.
- Couper la tension secteur avant toute exécution de travaux sur l'appareil.

## Nettoyage de l'appareil

Recommandations de nettoyage :

- Nettoyer l'appareil lorsque nécessaire, mais au moins 2 fois par an.
- Nettoyer en particulier l'unité de fonctionnement et le corps de la pompe.

- N'utiliser ni des produits de nettoyage agressifs, ni des solutions chimiques qui risqueraient d'attaquer le corps ou d'entraver le fonctionnement de l'appareil.
- Produits de nettoyage recommandés en cas d'entartrages tenaces :
  - Détergents ménagers exempts de vinaigre et de chlore.
- Nettoyer la pompe de l'extérieur.
  - Pour mieux la nettoyer, utiliser une brosse douce.
- Après le nettoyage, rincer méticuleusement toutes les pièces à l'eau claire.

Voici comment procéder :

1. Nettoyer le flotteur.
2. Désassembler et nettoyer l'unité d'ajutage.
3. Désassembler l'appareil. (→ Nettoyer le filtre pour grosses particules)
4. Nettoyer le corps du filtre de la pompe et l'unité de fonctionnement. (→ Remplacer l'unité de fonctionnement)
5. Démontez le carter d'eau UVC et nettoyez le verre à quartz. (→ Nettoyer le carter d'eau UVC et le verre à quartz)
6. Remonter l'appareil en suivant l'ordre inverse.

### **Nettoyer le filtre pour grosses particules**

Voici comment procéder :

C

1. Desserrer et enlever le filet du filtre pour grosses particules
  - Le filet est accroché à 4 points sur le filtre.
2. Desserrer la vis et l'enlever.
3. Tourner le filtre pour grosses particules dans le sens de la flèche OPEN.
4. Soulever le flotteur du filtre pour grosses particules et nettoyer le filtre à l'intérieur et à l'extérieur.

### **Remplacer l'unité de fonctionnement**

Voici comment procéder :

D

1. Tirer la pompe enveloppée de mousse filtrante hors du coude et enlever ensuite la mousse filtrante.

E

2. Sortir le corps du filtre de la pompe (verrouillage à baïonnette).
3. Sortir l'unité de fonctionnement et la nettoyer ou la remplacer.
4. Remonter l'appareil en suivant l'ordre inverse.

### **Nettoyer le carter d'eau UVC et le verre à quartz**

Voici comment procéder :

D

1. Sortir la pompe enveloppée d'éponge filtrante du coude. (Si un remplacement de la pompe s'avère nécessaire, la pompe doit être mise à disposition et remplacée par le constructeur, son technicien de service après-vente ou une personne qualifiée similaire afin d'éviter tout danger.)
2. Dévisser l'écrou-raccord du carter d'eau UVC en le tournant dans le sens antihoraire.
3. Retirer l'unité UVC.
4. Nettoyer l'intérieur et l'extérieur du carter d'eau UVC.
5. Contrôler le verre à quartz pour déceler d'éventuels dommages et en nettoyer l'extérieur avec un chiffon humide.
6. Remonter l'appareil en suivant l'ordre inverse.

### **Remplacement de la lampe UVC**

Le remplacement du projecteur UV-C est exclusivement réservé à un technicien électricien qualifié, de préférence un électricien qualifié par le constructeur. Le type de projecteur UV-C doit être fourni uniquement par le constructeur. N'employer que des lampes UV-C dont la désignation et la puissance correspondent aux indications fournies sur la plaque signalétique.

Couper l'alimentation électrique de l'appareil avant de procéder au remplacement du projecteur UV-C.



## ATTENTION

Le verre de quartz et la lampe UVC sont cassables et risquent de causer des blessures par coupure.

- Traiter le verre de quartz et la lampe UVC avec précaution.

Un remplacement de la lampe UV-C est obligatoire après env. 8000 heures de service. N'employer que des lampes UV-C dont la désignation et la puissance correspondent aux indications fournies sur la plaque signalétique.

Pour remplacer la lampe UVC, ouvrir le carter d'eau UVC. (→ Nettoyer le carter d'eau UVC et le verre à quartz)

Voici comment procéder :

F

1. Enlever le verre à quartz de la lampe UVC en le tournant et le tirant avec précaution.
2. Sortir la lampe UVC du support de lampe et la remplacer.
3. A respecter : le gel de silice anti UV doit être introduit auparavant dans le verre à quartz. Il est interdit de retirer le gel de silice. Le rayonnement UV risque de provoquer des dommages en cas d'absence de gel de silice, voir Figure F.
4. Remonter l'appareil en suivant l'ordre inverse.
5. Les lampes LED servent uniquement de décoration. Si un remplacement de la lampe LED s'avère nécessaire, la lampe doit être mise à disposition et remplacée par le constructeur, son technicien de service après-vente ou une personne qualifiée similaire afin d'éviter tout danger.

## Pièces d'usure

- Mousse filtrante
- Unité de fonctionnement
- lampe UVC, verre quartz et joint torique pour le verre quartz

## Stockage/Entreposage pour l'hiver

Il est nécessaire de retirer l'appareil en cas de gel. Effectuer un nettoyage approfondi, contrôler la présence éventuelle de dommages sur l'appareil et le conserver immergé et à l'abri du gel. La prise ne doit jamais se trouver sous l'eau !

## Mise au rebut correcte de ce produit



### REMARQUE

Ce marquage indique qu'il est interdit, dans l'ensemble de l'UE, d'évacuer ce produit vers la gestion des déchets ménagers. Pour préserver l'environnement et la santé de toute mise au rebut incontrôlée, recycler ce produit afin de promouvoir la réutilisation durable des ressources matérielles. Pour renvoyer votre appareil utilisé, prière de vous servir des systèmes de retour et d'enlèvement ou de contacter le revendeur chez lequel vous avez acheté le produit. Ce dernier peut reprendre le produit et le recycler dans le respect de l'environnement.

## Conditions de garantie

PfG assure une garantie de 2 ans à partir de la date de vente pour tout défaut de matériel ou de fabrication. Les pièces d'usure, comme p.ex. les ampoules, etc., ne tombent pas sous le coup de la garantie. La garantie est valable uniquement sur présentation du bon d'achat. Le recours en garantie s'annule lors d'une manipulation non conforme à la finalité, lors de dommage électrique ou mécanique entraîné par une utilisation abusive ainsi que lors de réparation incorrecte effectuée par un atelier de réparation non autorisé. Les réparations ne doivent être effectuées que par PfG ou par des ateliers de réparation habilités par PfG. Lors de la déclaration de recours en garantie, prière de faire parvenir à PfG la pièce ou l'appareil défectueux avec une description du défaut ainsi que le bon d'achat franco domicile. PfG se réserve le droit de facturer des coûts de main d'œuvre. PfG décline toute responsabilité pour des dommages survenus pendant le transport. Ces derniers devront être immédiatement déclarés auprès du transporteur. Toutes réclamations ultérieures, de quelque nature que ce soit, en particulier les dommages consécutifs, sont exclues. Cette garantie n'a aucun effet sur les réclamations du consommateur final vis-à-vis du négociant.



Model 43186, vermogen: 230V, 50Hz, 0,12A, 21W, IP68, klasse I

Vertaling van de oorspronkelijke gebruiksaanwijzing

## **WAARSCHUWING**

- Dit apparaat kan worden gebruikt door kinderen vanaf 8 jaar en daarnaast door personen met verminderde fysieke, sensorische of mentale vermogens of een gebrek aan ervaring en kennis, mits zij onder toezicht staan of geïnstrueerd werden over het veilige gebruik van het apparaat en de gevaren begrijpen, die hiermee samenhangen.
- Kinderen mogen niet met het apparaat spelen.
- Reiniging en onderhoud door de gebruiker mogen niet worden uitgevoerd door kinderen, die niet onder toezicht staan.
- Dit apparaat bevat een UV-C-lamp.
- Gebruik alleen als huishoudelijk apparaat en buiten.
- Houd altijd toezicht op kinderen, om te garanderen dat zij niet met het apparaat spelen.
- Het apparaat moet beveiligd zijn via een aardlekschakelaar met een vastgestelde lekstroom van maximaal 30 mA.
- Apparaat alleen aansluiten als de elektrische specificaties van het apparaat en de voeding overeenstemmen. De specificaties staan op het typeplaatje van het apparaat, op de verpakking, of in deze handleiding vermeld.
- Apparaat alleen toepassen wanneer er zich geen personen in het water ophouden.
- Dodelijk of ernstig lichamelijk letsel is mogelijk door elektrische schokken! Voordat u het water aanraakt, sluit eerst alle elektrische apparaten in het water af van het stroomnet.
- Apparaat niet gebruiken als elektrische snoeren of behuizing beschadigd zijn.
- Een beschadigd aansluitsnoer kan niet worden vervangen. Apparaat afvoeren.

## Veiligheidsinstructies

### Elektrische installatie volgens de voorschriften

- Elektrische installaties dienen te voldoen aan de nationale opstellingsvoorschriften en mogen slechts door een electricien worden uitgevoerd.
- Een persoon is een electricien als hij of zij op grond van zijn of haar opleiding, kennis en ervaring in staat en bevoegd is, de aan hem of haar overgedragen werkzaamheden te beoordelen en uit te voeren. De werkzaamheden als specialist omvatten ook het herkennen van mogelijke gevaren en het in acht nemen van geldige regionale en nationale normen, voorschriften en bepalingen.
- Apparaat alleen aansluiten als de elektrische specificaties van het apparaat en de voeding overeenstemmen. De apparatuurgegevens bevinden zich op het typeplaatje op het apparaat, op de verpakking, of in deze handleiding.
- Neem voor uw eigen veiligheid in geval van vragen of problemen contact op met een electricien.
- Verlengkabels en stroomverdelers (bijv. stekkerdelen) moeten voor het gebruik buitenshuis geschikt zijn (spatwaterbestendig).
- Stekkerverbindingen tegen vocht beschermen.
- Apparaat alleen op een volgens de voorschriften geïnstalleerde wandcontactdoos aansluiten.

### Veilig gebruik

Het apparaat is uitsluitend bedoeld voor het doel zoals beschreven in de handleiding. Om gevaar te voorkomen, mag het apparaat of onderdelen daarvan nooit voor andere doeleinden worden gebruikt.

Het gebruik van aanbouwdelen, die niet door de leverancier worden aanbevolen of verkocht, kan een gevaar voor lichamelijke letsel veroorzaken.

**WAARSCHUWING:** Voor onderhoudswerkzaamheden alle apparaten in het aquarium of de vijver van de voedingspanning loskoppelen.

**WAARSCHUWING:** Voor onderhouds- en reinigingswerkzaamheden het apparaat van de voedingsspanning loskoppelen.

**WAARSCHUWING:** De UV-C-straling is schadelijk voor de ogen en de huid. Gebruik de UV-C-lamp nooit buiten de behuizing.

**WAARSCHUWING:** UV-C-lamp nooit buiten de behuizing gebruiken.

**Bij onbedoeld gebruik van het apparaat of schade aan de behuizing kan gevaarlijke UV-C-straling vrijkomen, die zelfs in geringe hoeveelheden schade aan ogen en huid tot gevolg kan hebben.**

- Apparaat niet aan het elektrische snoer dragen of trekken.
- Snoeren beschermd tegen beschadigingen aanleggen en erop letten dat niemand erover kan struikelen.
- De behuizing van het apparaat of bijbehorende delen alleen openen als dit in de handleiding uitdrukkelijk is vereist.
- Alleen werkzaamheden aan het apparaat uitvoeren die in deze handleiding beschreven staan. Als problemen zich niet laten verhelpen contact opnemen met een klantenservice of in geval van twijfel met de fabrikant.
- Alleen originele onderdelen en toebehoren voor het apparaat toepassen.
- Het apparaat nooit aan technische modificaties onderwerpen.
- De stroomkabel kan niet vervangen worden. Wanneer de kabel is beschadigd, moet het apparaat worden afgevoerd en verschrot.

### Instructies betreft deze gebruiksaanwijzing

Met de aanschaf van het product **PondoClear Island 3000** heeft u een goede keuze gemaakt.

Voordat u het apparaat in gebruik neemt dient u de gebruiksaanwijzing zorgvuldig door te lezen en zich met het apparaat vertrouwd te maken. Alle werkzaamheden aan en met dit apparaat mogen uitsluitend verricht worden als ze conform de onderhavige handleiding zijn.

Houdt u zich voor een juist en veilig gebruik stipt aan de veiligheidsvoorschriften.

Bewaar deze gebruiksaanwijzing zorgvuldig. Geef de gebruiksaanwijzing aan de nieuwe eigenaar wanneer het apparaat van eigenaar verwisselt.

### Waarschuwingen in deze handleiding

De waarschuwingen in deze handleiding zijn met signaalwoorden gemarkeerd, die de mate van gevaar aangeven.



#### WAARSCHUWING

- Betekent een mogelijk gevaarlijke situatie.
- Bij niet aanhouden van de instructie kan dodelijk of ernstig lichamelijk letsel het gevolg zijn.



#### VOORZICHTIG

- Betekent een mogelijk gevaarlijke situatie.
- Bij niet aanhouden van de instructie kan licht lichamelijk letsel het gevolg zijn.



#### OPMERKING

Informatie, die voor een beter begrip of preventie van mogelijke materiële of milieuschade is bedoeld.

### Verwijzingen in deze handleiding

- A Verwijst naar een afbeelding, bijvoorbeeld afbeelding A.
- Verwijst naar een ander hoofdstuk.

### Leveringsomvang

<input type="checkbox"/> A	Aantal	Omschrijving
1	1	Drijvereenheid met uitgang en aansluitleiding
2	1	Grofvuilfilter met net
3	1	Sproeierbeugel
4	3	Sproeieropzetstuk

### Beoogd gebruik

Het product bevat: Een waterpomp (dompelpomp), een UV-C lamp met elektronische ballastschakeling, LED's als decoratie.

Dit apparaat is bedoeld voor het reinigen van het water in de tuinvijver en het bouwen van een fontein in een vijver (niet voor zwembaden e.d.). Alleen geschikt voor gebruik in schoon water.

Het apparaat is bedoeld voor gebruik in een tuinvijver.

Gebruik alleen als huishoudelijk apparaat en buiten.

Dit apparaat kan worden gebruikt door kinderen vanaf 8 jaar en door personen met lichamelijke of geestelijke beperkingen of gebrekkige ervaring en weinig knowhow, vooropgesteld dat zij tijdens het gebruik onder toezicht staan of zijn geïnstrueerd over het veilig gebruik van het apparaat en op voorwaarde, dat zij in staat zijn, mogelijke risico's te begrijpen.

Laat kinderen niet met het apparaat spelen.

Laat kinderen het apparaat niet zonder toezicht reinigen of onderhouden.

De apparaten kunnen worden gebruikt door personen met lichamelijke, sensorische of geestelijke beperkingen of gebrekkige ervaring en weinig knowhow, vooropgesteld dat zij tijdens het gebruik onder toezicht staan of zijn geïnstrueerd over het veilig gebruik van het apparaat en de mogelijke risico's begrijpen.

Het apparaat is uitsluitend bedoeld voor het doel zoals beschreven in de handleiding. Om gevaar te voorkomen, mag het apparaat of onderdelen daarvan nooit voor andere doeleinden worden gebruikt.

Het gebruik van aanbouwdelen, die niet door de leverancier worden aanbevolen of verkocht, kan een gevaar voor lichamelijk letsel veroorzaken.

De netstroomkabel kan niet worden vervangen. Wanneer de netkabel is beschadigd, moet het apparaat worden afgevoerd.

De maximale werkdiepte van het apparaat is 1 m. Wanneer de werkdiepte van het apparaat meer is dan 1 m, dan wordt de capaciteit weliswaar niet beïnvloed, maar de waterstraal is dan minder of niet zichtbaar.

Trek voor het reinigen en het onderhoud de stekker los.

**WAARSCHUWING:** Voor onderhoudswerkzaamheden alle apparaten in de vijver van de voedingsspanning loskoppelen of uitschakelen.

Een aardlekschakelaar met een aanspreekfoutstroom van 30 mA of minder moet in de voeding van het apparaat worden opgenomen.

Gebruik uitsluitend met water met een temperatuur van minimum +4 °C en maximum +35 °C.

**WAARSCHUWING:** UV-C-lamp nooit buiten de behuizing gebruiken.

PondoClear Island 3000, verder "apparaat" genoemd, mag alleen als volgt worden gebruikt:

- Voor het schoonmaken van tuinvijvers.
- Voor waterfonteinen in vijvers.
- Voor gebruik met schoon water.
- Uitsluitend te gebruiken bij een watertemperatuur van minimaal +4 °C en maximaal +35 °C.
- Gebruik onder naleving van de technische gegevens.

De volgende inperkingen gelden voor het apparaat:

- Niet gebruiken in zwembaden.
- Nooit gebruiken zonder doorstromend water.
- Nooit met andere vloeistoffen dan water gebruiken.
- Niet gebruiken in combinatie met chemicaliën, levensmiddelen, licht brandbare of explosieve stoffen.
- Niet gebruiken voor commerciële of industriële doeleinden.

Let op:

- Veiligheidsmaatregelen, die bij het vervangen van de UV-C-lamp moeten worden genomen.
- Dit apparaat bevat een UV-C-lamp.
- Bij onbedoeld gebruik van het apparaat of schade aan de behuizing kan gevaarlijke UV-C-straling vrijkomen, die zelfs in geringe hoeveelheden schade aan ogen en huid tot gevolg kan hebben.
- Apparaten met zichtbare schade mogen niet worden gebruikt.
- De UV-C-lamp mag door een opgeleide elektrotechnicus worden vervangen, bij voorkeur een elektrotechnicus van de leverancier. De UV-C-lamp mag uitsluitend door de fabrikant worden geleverd. Gebruik alleen UV-C-lampen waarvan de omschrijving en het vermogen overeenkomen met die op het typeplaatje.
- Lees voor het openen van het apparaat de onderhoudsinstructies.
- Het apparaat moet voor het vervangen van de UV-C-lamp van de voedingsspanning worden losgekoppeld.
- **WAARSCHUWING:** Voor onderhoudswerkzaamheden het apparaat van de voedingsspanning loskoppelen.
- Houd bij het gebruik de technische gegevens aan.

Voor het apparaat gelden de volgende beperkingen:

- Niet gebruiken in zwembaden.
- Gebruik het apparaat nooit met andere vloeistoffen dan water!
- Gebruik het apparaat nooit zonder water!
- Gevaren als gevolg van de combinatie van water en elektriciteit
- De combinatie water en elektriciteit kan dodelijk of levensgevaarlijk letsel door elektrische schokken veroorzaken, wanneer het apparaat verkeerd is aangesloten of verkeerd wordt gebruikt.
- Niet gebruiken samen met chemicaliën, levensmiddelen, licht brandbare of explosieve stoffen.
- Niet gebruiken voor commerciële of industriële doeleinden.

## Plaatsen en aansluiten

Zo gaat u te werk:

B

1. Sproeiereenheid in elkaar zetten en op de uitgang steken.
  - Het waterbeeld kan door vervangen van de sproeier worden veranderd, zie afbeelding A.
2. Optie: Koord aan de ring op de onderzijde an het apparaat bevestigen en zo het apparaat op de bodem verankeren. Er kan een steen met een passend gewicht worden aangehangen, zodat het apparaat op het water drijft en alleen de sproeier niet onder water staat. De steen moet voorkomen, dat het apparaat door de wind over het water wordt verschoven (zie afb. B). Het apparaat kan ook zonder de steen worden gebruikt. De capaciteit van het apparaat wordt daardoor niet beïnvloed. Wanneer de steen niet goed wordt bevestigd of wanneer geen steen wordt gebruikt, drijft het apparaat door de wind over het water overal naar toe en kan de netstekker door het apparaat uit de contactdoos worden getrokken, wat gevaar voor kruipstromen kan veroorzaken.
3. Apparaat rechtop in het water plaatsen, zodat het kan drijven.
4. Aansluitkabel naar de wandcontactdoos installeren.
  - Het apparaat kan op een vaste binnen- of buitencontactdoos worden aangesloten. De gebruikte wandcontactdoos kan in de muur of de vloer worden aangebracht. Wanneer een buitencontactdoos wordt gebruikt, dan moet deze een beschermingsklasse hebben van minimaal IPX4. De vaste contactdoos moet zoals getoond in afbeelding B worden geïnstalleerd in een behuizing, om de beschermingsklasse IPX4 te realiseren.
  - Het apparaat mag niet via draagbare contactdozen worden gevoed. Hierdoor ontstaat gevaar voor elektrische schokken, wanneer de draagbare contactdoos in het water valt.
  - De contactdoos moet minimaal 2 m afstand tot de oever van de vijver hebben. De installatie van de contactdoos moet voldoen aan de nationale opstellingsvoorschriften en mag alleen door een elektricien worden uitgevoerd.
  - Inschakelen: Aansluitkabel aansluiten op het elektriciteitsnet. De LED's branden, de pomp begint direct te werken.
  - Uitschakelen: Aansluitkabel van het elektriciteitsnet loskoppelen.

## Storing verhelpen

Storing	Oorzaak	Oplossing
LED's branden niet	Geen netaansluiting	Aansluitkabel aansluiten op elektriciteitsnet.
	Aansluiting defect	Elektrische aansluiting controleren
Er komt geen water uit de sproeiereenheid of de pomp pompt niet of nauwelijks	Sproeiereenheid is verstopt	Sproeiereenheid aftrekken, reinigen
	Grofvuilfilter verstopt	Grofvuilfilter reinigen
	Filterhuis van de pomp verontreinigd	Filterhuis van de pomp reinigen
	Rotor is geblokkeerd	Pomp reinigen
	Rotor is versleten	Rotor vervangen
Het apparaat filtert niet naar behoren	Filterschuim verontreinigd	Filterschuim schoonmaken of vervangen
	Apparaat nog niet lang in gebruik	De volledige biologisch reinigende werking wordt pas verkregen na enkele weken gebruik
	Het water is extreem vervuild	Verwijder algen en bladeren uit de vijver, ververs het water
	Kwartsglas is verontreinigd	Demonteer de UV-C en maak het kwartsglas schoon
	De UVC-lamp is defect of heeft geen lichtopbrengst meer	UVC-lamp vervangen

## Reiniging en onderhoud

Voor onderhouds- en reinigingswerkzaamheden de stekker lostrekken en van de voedingsspanning loskoppelen.

Voor het reinigen of onderhouden moet het apparaat uit het water worden gehaald.

**WAARSCHUWING:** Voor onderhoudswerkzaamheden alle apparaten in de vijver van de voedingsspanning loskoppelen of uitschakelen.



### WAARSCHUWING

Dood of zware verwondingen door gevaarlijke elektrische spanning!

- Voordat u in het water grijpt, moet u eerst de netspanning van alle apparaten die zich in het water bevinden uitschakelen.
- De netspanning uitschakelen voordat er aan het apparaat mag worden gewerkt.

## Apparaat reinigen

Aanbeveling voor het reinigen:

- Apparaat naar behoefte, maar minstens 2 maal per jaar reinigen.
- Aan de pomp vooral rotor en pomphuis reinigen.

- Gebruik geen agressieve reinigingsmiddelen of chemische oplossingen omdat daardoor de behuizing of de werking kan worden aangetast.
- Aanbevolen reinigingsmiddelen bij hardnekkige kalkaanslag:
  - Azijn- en chloorvrije huishoudreiniger.
- Pomp van buiten reinigen.
  - Ter ondersteuning een zachte borstel gebruiken.
- Na het reinigen alle delen met schoon water afspoelen.

Zo gaat u te werk:

1. Drijvereenheid reinigen.
2. Sproeiereenheid uit elkaar nemen en schoonmaken:
3. Apparaat demonteren. (→ Grofvuilfilter reinigen)
4. Filterhuis van de pomp en rotor reinigen. (→ Rotor vervangen)
5. UVC-waterbehuizing en kwartsglas schoonmaken. (→ UVC-waterbehuizing en kwartsglas reinigen)
6. Bouw het apparaat in omgekeerde volgorde samen.

### **Grofvuilfilter reinigen**

Zo gaat u te werk:

- C
1. Net van grofvuilfilter losmaken en verwijderen.
    - Het net is op 4 plaatsen aan het filter gehaakt.
  2. Schroef losdraaien en verwijderen.
  3. Grofvuilfilter in de pijlrichting OPEN draaien.
  4. Drijvereenheid van grofvuilfilter optillen en filter van binnen en buiten reinigen.

### **Rotor vervangen**

Zo gaat u te werk:

- D
1. Met filterschuim beklede pomp van de bocht aftrekken en dan uit het filterschuim nemen.
- E
2. Filterbehuizing van de pomp aftrekken (bajonetsluiting).
  3. Rotor uittrekken en reinigen of vervangen.
  4. Bouw het apparaat in omgekeerde volgorde samen.

### **UVC-waterbehuizing en kwartsglas reinigen**

Zo gaat u te werk:

- D
1. Met filterschuim beklede pomp van de bocht aftrekken. (Wanneer vervangen van de pomp noodzakelijk is, moet de pomp door de leverancier, zijn servicedienst of een gelijkwaardig gekwalificeerd persoon worden geleverd en vervangen, om gevaar te vermijden.)
  2. Draai de wartelmoer tegen de wijzers van de klok in van de UVC-waterbehuizing af.
  3. UVC-eenheid uittrekken.
  4. UVC-waterbehuizing van binnen en van buiten schoonmaken.
  5. Controleer het kwartsglas op beschadigingen en veeg het aan de buitenkant met een vochtige doek schoon.
  6. Bouw het apparaat in omgekeerde volgorde samen.

### **UVC-lamp vervangen**

De UV-C-lamp mag door een gekwalificeerde elektrotechnicus worden vervangen, bij voorkeur een elektrotechnicus van de leverancier. De UV-C-lamp mag uitsluitend door de fabrikant worden geleverd. Gebruik alleen UV-C-lampen waarvan de omschrijving en het vermogen overeenkomen met die op het typeplaatje.

Voor het vervangen van de UV-C-lamp moet het apparaat van de voedingsspanning worden losgekoppeld.

**VOORZICHTIG**

Kwartsglas en UVC-lamp kunnen breken en snijwonden veroorzaken.

- Voorzichtig met kwartsglas en UVC-lampen omgaan.

Na ca. 8000 bedrijfsuren moet de UV-C-lamp worden vervangen. Er mogen alleen UV-C-lampen worden gebruikt waarvan de aanduiding en het vermelde wattage overeenstemmen met die op het typeplaatje!

Voor het vervangen van de UVC-lamp de UVC-waterbehuizing openen. (→ UVC-waterbehuizing en kwartsglas reinigen)

Zo gaat u te werk:

F

1. Kwartsglas door voorzichtig draaien en trekken van de UVC-lamp halen.
2. Trek de UVC-lamp uit de sokkel en vervang ze.
3. Let op: De anti-UV-silicagel moet eerst in het kwartsglas worden gebracht. Het is niet toegestaan, de silicagel te verwijderen. Wanneer de silicagel niet aanwezig is, kan de UV-straling schade aanrichten, zie afbeelding F.
4. Bouw het apparaat in omgekeerde volgorde samen.
5. De LED-lampen zijn alleen bedoeld ter decoratie. Wanneer vervangen van de LED-lamp noodzakelijk is, moet de pomp door de leverancier, zijn servicedienst of een gelijkwaardig gekwalificeerd persoon worden geleverd en vervangen, om gevaar te vermijden.

**Slijtagedelen**

- Filterschuim
- Rotor
- UV-C-lamp, kwartsglas en O-ring voor kwartsglas

**Bewaren/overwinteren**

Bij vorst moet u het apparaat deinstalleren. Maak het apparaat grondig schoon, controleer het op beschadigingen en bewaar het gedompeld of gevuld op een vorstvrije plaats. De stekker mag niet overspoeld worden!

**Correct afvoeren van dit product****OPMERKING**

Deze markering geeft aan, dat het product binnen de gehele EU niet met het huishoudelijk afval mag worden afgevoerd. Ter voorkoming van milieu- of gezondheidsschade door ongecontroleerde afvalverwerking, moet u het product voor recycling aanbieden, om het duurzaam gebruik van materiële resources te stimuleren. Om uw afgedankte apparaat retour te zenden kunt u de beschikbare retour- en afhaalsystemen gebruiken of contact opnemen met de dealer, waar u het product heeft gekocht. Deze kan het product innemen en milieuvriendelijk afvoeren.

**Garantievoorwaarden**

PfG geeft vanaf de verkoopdatum gedurende 2 jaar garantie op aantoonbare materiaal- en fabricagefouten. Op slijtgedelen, zoals lampen, is geen garantie van toepassing. Om aanspraak te kunnen maken op garantie moet u in het bezit zijn van de kassabon. De aanspraak op garantie vervalt bij onoordeelkundig gebruik, elektrische of mechanische beschadiging als gevolg van misbruik en tevens in geval van onvakkundige reparatie door niet bevoegde monteurs. Reparaties mogen uitsluitend worden verricht door PfG of door monteurs die door PfG hiervoor de bevoegdheid hebben gekregen. Om gebruik te maken van de garantie, kunt u het beschadigde apparaat of het defecte onderdeel samen met een foutenbeschrijving en de kassabon opsturen aan PfG. PfG behoudt zich het recht voor montagekosten aan te rekenen. PfG is niet aansprakelijk voor transportschade. Deze dient u onmiddellijk te verhalen op het transportbedrijf. Andere aanspraken, om het even van welke aard, maar in het bijzonder voor gevolgschade, zijn uitgesloten. Deze garantie is geen inbreuk op de aanspraken van de eindverbruiker jegens de dealer.

Modelo 43186, potencia: 230 V, 50 Hz, 0,12 A, 21 W, IP68, clase I

Traducción de las instrucciones de uso originales

## **ADVERTENCIA**

- Este equipo puede ser utilizado por niños a partir de 8 años y mayores así como por personas con capacidades físicas, sensoriales o mentales reducidas o que no dispongan de la experiencia y conocimientos necesarios, cuando sean supervisados o hayan sido instruidos en el uso seguro del equipo y los posibles peligros resultantes.
- Los niños no deben jugar con el equipo.
- Está prohibido que los niños ejecuten la limpieza y el mantenimiento sin supervisión.
- Este equipo incluye un radiador UV-C.
- Empleo sólo como equipo doméstico en el exterior.
- Vigile siempre a los niños para evitar que jueguen con el equipo.
- El equipo tiene que estar protegido con un dispositivo de protección contra corriente de fuga máxima de 30 mA.
- Conecte el equipo sólo cuando los datos eléctricos del equipo coincidan con los datos de la alimentación de corriente. Los datos del equipo se encuentran en la placa de datos técnicos en el equipo, en el embalaje o en estas instrucciones.
- Opere el equipo sólo cuando no se encuentren personas en el agua.
- Existe peligro de muerte o lesiones graves por choque eléctrico. Separe todos los equipos eléctricos que se encuentran en el agua de la red de corriente antes de tocar el agua.
- No emplee el equipo cuando las líneas eléctricas o la caja estén dañadas.
- La línea de conexión dañada no se pueden sustituir. Deseche el equipo.



## Indicaciones de seguridad

### Instalación eléctrica conforme a lo prescrito

- Las instalaciones eléctricas deben cumplir las prescripciones de montaje nacionales y se deben realizar sólo por un electricista calificado.
- Una persona es un electricista calificado cuando por su formación, conocimientos y experiencias profesionales es capaz y está autorizada a valorar y ejecutar los trabajos encargados. Los trabajos como personal técnico también incluyen el reconocimiento de los posibles peligros y el cumplimiento de las correspondientes normas, prescripciones y disposiciones regionales y nacionales.
- Conecte el equipo sólo cuando los datos eléctricos del equipo coinciden con los datos de la alimentación de corriente. Los datos del equipo se encuentran en la placa de datos técnicos en el equipo, en el embalaje o en estas instrucciones.
- En caso de preguntas y problemas diríjase a personal electricista especializado.
- Las líneas de prolongación y distribuidores de corriente (p. ej. enchufes múltiples) deben ser apropiados para el empleo a la intemperie (protegido contra salpicaduras de agua).
- Proteja las conexiones de enchufe contra humedad.
- Conecte el equipo sólo a un tomacorriente instalado conforme a lo prescrito.

### Funcionamiento seguro

El equipo sirve exclusivamente para el fin descrito en las instrucciones de servicio. Para evitar peligros no use nunca el equipo o partes del mismo para fines no conforme a lo prescrito.

El uso de piezas de montaje que el fabricante del equipo no recomienda o no vende constituyen posiblemente un riesgo de lesión.

**ADVERTENCIA:** Separe de la alimentación eléctrica todos los equipos en el acuario o estanque antes de realizar los trabajos de mantenimiento.

**ADVERTENCIA:** Separe el equipo de la alimentación eléctrica antes de realizar los trabajos de mantenimiento y limpieza.

**ADVERTENCIA:** La radiación UV es peligrosa para los ojos y la piel. No opere nunca el radiador UV-C fuera del equipo.

**ADVERTENCIA:** No opere nunca el radiador UV-C fuera de la carcasa del equipo.

**En caso de un uso accidental del equipo o daños de la carcasa puede escapar una radiación UV-C peligrosa que incluso en pequeñas cantidades puede dañar los ojos y la piel.**

- No transporte ni tire el equipo por la línea eléctrica.
- Tienda las líneas con protección contra daños y garantice que ninguna persona tropiece con ellas.
- Abra la caja del equipo o las partes pertenecientes sólo si esto se requiere expresamente en estas instrucciones.
- Ejecute en el equipo sólo los trabajos descritos en estas instrucciones. Si no es posible eliminar determinados problemas diríjase a una oficina de atención a los clientes o en caso de dudas al fabricante.
- Emplee para el equipo sólo piezas de recambio y accesorios originales.
- No realice nunca modificaciones técnicas en el equipo.
- El cable de corriente no se puede sustituir. Deseche el equipo si el cable está dañado.

### Indicaciones sobre estas instrucciones de uso

La compra del producto **PondoClear Island 3000** es una buena decisión.

Lea minuciosamente las instrucciones y familiarícese con el equipo antes de usar el mismo por primera vez. Todos los trabajos en y con este equipo sólo se deben ejecutar conforme a estas instrucciones.

Tenga necesariamente en cuenta las indicaciones de seguridad para garantizar un uso correcto y seguro del equipo. Guarde cuidadosamente estas instrucciones. Entregue estas instrucciones al nuevo propietario en caso de cambio de propietario.

### Indicaciones de advertencia en estas instrucciones

Las indicaciones de advertencia contenidas en estas instrucciones están clasificadas mediante palabras de advertencia que muestran la dimensión del peligro.



#### ADVERTENCIA

- Denomina una situación posiblemente peligrosa.
- En caso de incumplimiento, la consecuencia puede ser la muerte o una lesión muy grave.



#### CUIDADO

- Denomina una situación posiblemente peligrosa.
- En caso de incumplimiento, la consecuencia puede ser una lesión ligera.



#### INDICACIÓN

Informaciones que sirven para una mejor comprensión o la prevención de posibles daños materiales o medioambientales.

### Referencias en estas instrucciones

A Referencia a una ilustración, p. ej. ilustración A.

→ Referencia a otro capítulo.

### Volumen de suministro

<input type="checkbox"/> A	Cantidad	Descripción
1	1	Unidad de flotador con salida e iluminación LED
2	1	Filtro de suciedad gruesa con red
3	1	Soporte de tobera
4	3	Caperuza de la tobera

### Uso conforme a lo prescrito

El producto incluye: Una bomba de agua (bomba sumergible), un radiador UV-C con conmutación de lastre electrónica, LEDs para la decoración.

Este equipo sirve sólo para limpiar el agua en los estanques de jardín y para montar una fuente en un estanque (no para piscinas, etc.). Sólo apropiado para el funcionamiento en agua limpia.

El equipo sirve sólo para el funcionamiento en estanques de jardín.

Empleo sólo como equipo doméstico en el exterior.

Este equipo se puede emplear por niños a partir de 8 años y por personas con disminuciones de la capacidad física, sensorial o mental o con pocas experiencias y conocimientos, siempre que sean atendidos durante el empleo o hayan sido formados en el manejo seguro del equipo y siempre que sean capaces de comprender los posibles riesgos.

No permita que los niños jueguen con el equipo.

No permita que los niños limpien y den mantenimiento al equipo sin vigilancia.

Los equipos se pueden emplear por personas con disminuciones de la capacidad física, sensorial o mental o con pocas experiencias y conocimientos, siempre que sean atendidos o hayan sido formados en el manejo seguro del equipo y comprendan los posibles riesgos.

El equipo sirve exclusivamente para el fin descrito en las instrucciones de servicio. Para evitar peligros no use nunca el equipo o partes del mismo para fines no conforme a lo prescrito.

El uso de piezas de montaje que el fabricante del equipo no recomienda o no vende constituyen posiblemente un riesgo de lesión.

El cable de alimentación no se puede sustituir. Deseche el equipo si el cable de alimentación está dañado.

La profundidad de trabajo máxima del equipo es de 1 m. Si la profundidad de trabajo del equipo es mayor que 1 m, la potencia del equipo no está mermada, pero el chorro de agua rociada es reducido o no visible.

Saque la clavija antes de realizar los trabajos de limpieza y mantenimiento.

**ADVERTENCIA:** Desconecte o separe de la alimentación eléctrica todos los equipos en el estanque antes de realizar los trabajos de mantenimiento.

Un dispositivo de protección diferencial con una corriente residual de respuesta de 30 mA o inferior se debe integrar en la alimentación eléctrica del equipo.

Opere el equipo sólo con agua a una temperatura de +4 °C a +35 °C.

**ADVERTENCIA:** No opere los radiadores UV-C fuera de la carcasa del equipo.

PondoClear Island 3000, denominado "equipo", se puede utilizar sólo de la forma siguiente:

- Para limpiar los estanques de jardín.
- Para crear un surtidor de fuente en estanques.
- Para la operación con agua limpia.
- Operación sólo con agua a una temperatura del agua de +4 °C a +35 °C.
- Operación observando los datos técnicos.

Para el equipo son válidas las siguientes limitaciones:

- No emplee en piscinas.
- No opere nunca sin circulación de agua.
- Está prohibido operar con otros líquidos distintos del agua.
- No emplee el equipo en combinación con productos químicos, alimentos y sustancias fácilmente inflamables o explosivas.
- No emplee el equipo para fines industriales.

Tenga en cuenta:

- Medidas de protección que se tienen que tomar durante la sustitución del radiador UV-C.
- Este equipo incluye un radiador UV-C.
- En caso de un uso accidental del equipo o daños de la carcasa puede escapar una radiación UV-C peligrosa que incluso en pequeñas cantidades puede dañar los ojos y la piel.
- El uso de equipos con daños evidentes está prohibido.
- El radiador UV-C puede ser sustituido por un electricista formado, preferentemente un electricista formado del fabricante. Sólo el fabricante puede poner a disposición el tipo de radiador UV-C. Emplee exclusivamente lámparas UV-C cuya denominación y potencia se correspondan con las informaciones en la placa de datos técnicos.
- Lea las instrucciones de mantenimiento antes de abrir el equipo.
- Separe el equipo de la alimentación eléctrica antes de sustituir el radiador UV-C.
- **ADVERTENCIA:** Separe el equipo de la alimentación eléctrica antes de realizar los trabajos de mantenimiento.
- Tenga en cuenta los datos técnicos durante el funcionamiento.

Las siguientes limitaciones son válidas para el equipo:

- No emplee el equipo en piscinas.
- No opere nunca el equipo con otros líquidos, sólo con agua.
- No opere nunca el equipo sin agua.
- Peligros por la combinación del agua y la electricidad
- La combinación de agua y electricidad puede provocar la muerte o lesiones peligrosas para la vida debido a choques eléctricos si el equipo está conectado erróneamente o se emplea erróneamente.
- No emplee el equipo junto con productos químicos, alimentos y sustancias fácilmente inflamables o explosivas.
- No emplee el equipo para fines comerciales o industriales.

## Emplazamiento y conexión

Proceda de la forma siguiente:

- B
- Monte la unidad de tobera si fuera necesario y conéctela con la salida.
    - La imagen del agua se puede modificar sustituyendo las toberas, como se muestra en la ilustración A.
  - Opcional: Fije el cordón en el anillo de retención en el lado inferior del equipo y fije de esta forma el equipo en el fondo. Se puede colgar en una piedra con peso adecuado para que el equipo flote en el agua y sólo el elemento de tobera no esté en el agua. La piedra debe evitar que el viento mueva el equipo en el agua (véase la ilustración B). El equipo también se puede emplear sin la piedra. La potencia del equipo no se afecta por esto. Si la piedra no se fija de forma segura o no se emplea ninguna piedra, el equipo flota fácilmente en el agua por el viento y es posible que el viento saque la clavija de red del equipo del tomacorriente. Esto puede provocar el peligro de corriente de fuga.
  - Coloque el equipo vertical en el agua para que pueda flotar.
  - Tienda la línea de conexión al tomacorriente.
    - El equipo se puede conectar a un tomacorriente interior o exterior fijo. El tomacorriente puede estar montado en la pared o en el suelo. Si se usa un tomacorriente exterior, éste tiene que tener una protección contra la humedad mínima de IPX4. El tomacorriente fijo se tiene que instalar con una carcasa que se corresponda con la categoría de protección IPX4 como se muestra en la ilustración B.
    - La alimentación eléctrica del equipo a través de tomacorrientes móviles está prohibida. Si el tomacorriente móvil cae en el agua existe peligro de un choque eléctrico.
    - El tomacorriente tiene que estar instalado a una distancia mínima de 2 m de la orilla del estanque. La instalación del tomacorriente debe cumplir las prescripciones nacionales y se debe realizar sólo por un electricista calificado.
    - Conexión: Conecte la línea de conexión con la red. Los LEDs se iluminan, la bomba y el UVC comienzan de inmediato a trabajar.
    - Desconexión: Separe la línea de conexión de la red.

## Eliminación de fallos

Fallo	Causa	Acción correctora
Los LEDs no se iluminan	Ninguna conexión de red	Conectar la línea de conexión con la red.
	La conexión está defectuosa	Comprobar la conexión eléctrica
Ninguna salida de agua de la unidad de tobera o la bomba no transporta o casi no transporta	La unidad de tobera está obstruida	Sacar la unidad de tobera y limpiarla
	Filtro de suciedad gruesa obstruido	Limpiar el filtro de suciedad gruesa
	Carcasa de filtro de la bomba sucia	Limpiar la carcasa de filtro de la bomba
	La unidad de rodadura está bloqueada	Limpiar la bomba
	La unidad de rodadura está desgastada	Sustituir la unidad de rodadura
	Espuma filtrante sucia	Limpiar o sustituir la esponja filtrante
El rendimiento del equipo es insuficiente.	El equipo funciona desde hace poco tiempo.	El pleno efecto limpiador biológico se alcanza después de algunas semanas.
	El agua está muy sucia.	Eliminar las algas y hojas del estanque. Cambiar el agua
	El vidrio cuarzoso está sucio.	Desmontar el UVC y limpiar el vidrio cuarzoso
	La lámpara UVC está defectuosa o ya no tiene rendimiento	Sustituir la lámpara UVC.

## Limpieza y mantenimiento

Saque la clavija y separe el equipo de la alimentación eléctrica antes de realizar los trabajos de mantenimiento y limpieza.

El equipo se tiene que sacar del agua para realizar los trabajos de limpieza y mantenimiento.

**ADVERTENCIA:** Desconecte o separe de la alimentación eléctrica todos los equipos en el estanque antes de realizar los trabajos de mantenimiento.



### ADVERTENCIA

Son posibles la muerte o lesiones graves por tensión eléctrica peligrosa.

- Desconecte la tensión de alimentación de todos los equipos que se encuentran en el agua antes de tocar el agua.
- Antes de realizar trabajos en el equipo desconecte la tensión de alimentación.

## Limpieza del equipo

Recomendación para la limpieza:

- Limpie el equipo según necesidad, pero como mínimo 2 veces al año.
- Limpie especialmente la unidad de rodadura y la carcasa de la bomba.

- No emplee productos de limpieza o soluciones químicas agresivas, porque se puede dañar la caja o mermar el funcionamiento del equipo.
- Productos de limpieza recomendados en caso de calcificaciones persistentes:
  - Productos de limpieza domésticos sin vinagre y cloro.
- Limpie la bomba por fuera.
  - Emplee un cepillo suave para apoyar la limpieza.
- Después de la limpieza enjuague minuciosamente todas las piezas con agua clara.

Proceda de la forma siguiente:

1. Limpie la unidad del flotador.
2. Desmonte la unidad del flotador y límpiela.
3. Desmonte el equipo. (→ Limpieza del filtro de suciedad gruesa)
4. Limpie la carcasa de filtro de la bomba y la unidad de rodadura. (→ Sustitución de la unidad de rodadura)
5. Limpie la carcasa de agua del UVC y el vidrio cuarzoso. (→ Limpieza de la carcasa de agua del UVC y el vidrio cuarzoso)
6. Monte el equipo en secuencia contraria.

#### **Limpieza del filtro de suciedad gruesa**

Proceda de la forma siguiente:

C

1. Suelte y quite el filtro de suciedad gruesa de la red.
  - La red está enganchada en el filtro en 4 puntos.
2. Suelte el tornillo y quítelo.
3. Gire el filtro de suciedad gruesa en el sentido de la flecha OPEN.
4. Quite la unidad de flotador del filtro de suciedad gruesa y limpie el filtro por dentro y por fuera.

#### **Sustitución de la unidad de rodadura**

Proceda de la forma siguiente:

D

1. Quite la bomba revestida con la espuma filtrante del codo y sáquela después de la esponja filtrante.
- E
2. Quite la carcasa de filtro de la bomba (cierre de bayoneta).
  3. Saque la unidad de rodadura y límpiela o sustitúyala.
  4. Monte el equipo en secuencia contraria.

#### **Limpieza de la carcasa de agua del UVC y el vidrio cuarzoso**

Proceda de la forma siguiente:

D

1. Quite la bomba revestida con la espuma filtrante del codo. (Si fuera necesario sustituir la bomba, el fabricante, su representante del servicio al cliente o personas con calificación similar tienen que poner a disposición y sustituir la bomba para evitar peligros.)
2. Desenrosque la tuerca racor en sentido antihorario de la carcasa de agua del UVC.
3. Saque la unidad del UVC.
4. Limpie la carcasa de agua del UVC por dentro y por fuera.
5. Compruebe si el vidrio cuarzoso está dañado y límpielo por fuera con un paño húmedo.
6. Monte el equipo en secuencia contraria.

#### **Sustitución de la lámpara UVC**

El radiador UV-C puede ser sustituido por un electricista cualificado, preferentemente un electricista cualificado del fabricante. Sólo el fabricante puede poner a disposición el tipo de radiador UV-C. Emplee exclusivamente lámparas UV-C cuya denominación y potencia se correspondan con las informaciones en la placa de datos técnicos.

Separe el equipo de la alimentación eléctrica antes de sustituir el radiador UV-C.



## CUIDADO

El vidrio de cuarzo y la lámpara UVC se pueden romper y ocasionar lesiones de corte.

- Manipule con cuidado el vidrio de cuarzo y la lámpara UVC.

La lámpara UV-C se tiene que sustituir después de unas 8.000 horas de servicio. Sólo se deben emplear lámparas UV-C cuya denominación y especificación de potencia correspondan a las especificaciones en la placa de datos técnicos.

Abra la carcasa de agua del UVC para sustituir la lámpara UVC. (→ Limpieza de la carcasa de agua del UVC y el vidrio cuarzoso)

Proceda de la forma siguiente:

- F
- 1. Quite el vidrio cuarzoso girando y sacando la lámpara UVC.
- 2. Saque la lámpara UVC del zócalo de la lámpara y sustitúyala.
- 3. Tenga en cuenta: El gel de sílice anti-UV se tiene que aplicar primero en el vidrio de cuarzo. Está prohibido quitar el gel de sílice. Si no se aplica el gel de sílice, la radiación UV puede causar daños, véase la ilustración F.
- 4. Monte el equipo en secuencia contraria.
- 5. Las lámparas LED son sólo para decoración. Si fuera necesario sustituir la lámpara LED, el fabricante, su representante del servicio al cliente o personas con calificación similar tienen que poner a disposición y sustituir la lámpara para evitar peligros.

## Piezas de desgaste

- Elemento de espuma filtrante
- Unidad de rodadura
- Lámpara UVC, vidrio cuarzoso y junta tórica para vidrio cuarzoso

## Almacenamiento / Conservación durante el invierno

Desinstale el equipo en caso de heladas. Limpie minuciosamente el equipo, compruebe si presenta daños y almacénelo bajo agua o a plena carga de agua y exento de heladas. ¡No sumerja la clavija de enchufe!

## Desecho correcto de este producto



### INDICACIÓN

Esta marca muestra que el desecho del producto en la basura doméstica está prohibido en toda la UE. Para evitar daños medioambientales o de salud debidos a un desecho incontrolado de la basura, entregue el producto a un centro de reciclaje para fomentar la recuperación sostenible de los recursos materiales. Para devolver el equipo usado, use los sistemas de devolución y recogida disponibles o póngase en contacto con el comerciante del que compró el producto. Éste puede retirar el producto para su reciclaje ecológico.

## Condiciones de garantía

PfG concede 2 años de garantía a partir de la fecha de venta por defectos de material y de fabricación comprobados. La garantía tampoco incluye las piezas de desgaste, p. ej. las lámparas. La condición para la prestación de garantía es la presentación del comprobante de compra. El derecho a garantía caduca en caso de una manipulación inadecuada, daños eléctricos o mecánicos debido a un uso indebido y trabajos de reparación inadecuados realizados por talleres no autorizados. Los trabajos de reparación sólo se deben ejecutar por PfG o talleres autorizados por PfG. En caso de presentación de derechos a garantía envíe el equipo reclamado o el componente defectuoso con una descripción del defecto y el comprobante de compra franco domicilio a PfG. PfG se reserva el derecho a reclamar los costes de montaje. PfG no se responsabiliza por los daños de transporte. Los daños de transporte se tienen que reclamar de inmediato a la agencia de transporte. Quedan excluidos cualquier otro derecho y especialmente los derechos por daños consecuenciales. Esta garantía no afecta los derechos del cliente final frente al comerciante.

Modelo 43186, potência 230 V, 50 Hz, 0,12 A, 21 W, IP 68, classe I

Tradução das instruções de uso originais

## AVISO

- O aparelho pode ser utilizado por crianças com idade igual ou superior a 8 anos e pessoas com capacidades físicas, sensoriais ou mentais reduzidas ou com falta de experiência ou conhecimentos, enquanto vigiadas por adultos ou quando foram informadas sobre o uso seguro do aparelho e entenderam os riscos remanescentes.
- Crianças não podem brincar com o aparelho.
- A limpeza e a manutenção não podem ser realizadas por crianças sem que sejam vigiadas por adultos.
- O aparelho contém uma lâmpada UV-C.
- Utilização como aparelho doméstico e fora da casa.
- Manter o aparelho sempre fora do alcance das crianças.
- O disjuntor de corrente de avaria deve proteger o aparelho com o valor máximo de 30 mA - rated leakage current.
- Antes de conectar o aparelho, controlar que as características eléctricas do aparelho correspondem às da rede eléctrica. As características do aparelho estão indicadas na etiqueta de identificação, sobre a embalagem ou nestas instruções de uso.
- Operar o aparelho só quando não estão pessoas na água.
- Morte ou graves lesões por electrocussão! Antes de meter a mão na água, desligue a alimentação eléctrica de todos os aparelhos que se encontram na água.
- O aparelho não pode ser utilizado quando apresenta cabos e fios defeituosos ou a carcaça danificada.
- O cabo de alimentação defeituoso não pode ser substituído. O aparelho deve ser substituído.

## Instruções de segurança

### Instalação eléctrica conforme as normas vigentes

- Todas as instalações eléctricas devem preencher os requisitos constantes das normas nacionais, podendo ser realizadas só por um electricista qualificado e autorizado.
- É electricista quem em virtude da sua formação profissional, conhecimentos e experiência profissional tem a habilitação e autorização para julgar e realizar os trabalhos dos quais for encarregado. O trabalho como electricista também inclui a capacidade de reconhecer eventuais perigos e a observação das normas, disposições e regulamentos nacionais e regionais.
- Antes de conectar o aparelho, controlar que as características eléctricas do aparelho correspondem às da rede eléctrica. As características do aparelho estão indicadas na chapa de identificação, sobre a embalagem ou nestas instruções de uso.
- Se houver dúvidas ou problemas, dirija-se a um electricista qualificado e autorizado!
- Os fios de extensão e distribuidores eléctricos (por exemplo, conjunto de várias tomadas) devem ser autorizados para a utilização fora da casa (protecção contra salpicos de água).
- Proteger a ficha contra a penetração de água.
- Conectar o aparelho só com uma tomada instalada de acordo com as normas vigentes.

### Operação segura

O aparelho não pode ser utilizado para outra finalidade que não a descrita nas instruções de operação. Para prevenir riscos, nunca utilizar o aparelho ou componentes dele para finalidade estranha.

A utilização de acessório não recomendado ou comercializado pelo fabricante do aparelho pode ser causa de riscos de acidente.

**AVISO:** Anteriormente a trabalhos de manutenção, desconectar da alimentação eléctrica todos os aparelhos que se encontram no aquário ou lago de jardim.

**AVISO:** Anteriormente a trabalhos de manutenção e limpeza, desconectar o aparelho da alimentação eléctrica.

**AVISO:** A radiação UV é susceptível de prejudicar os olhos e a pele. Nunca operar a lâmpada UV-C fora do aparelho.

**AVISO:** Nunca operar a lâmpada UV-C fora da carcaça do aparelho.

**A activação accidental do aparelho ou qualquer defeito da carcaça pode libertar radiação UV-C perigosa; mesmo pequenas quantidades da radiação podem prejudicar os olhos e a pele.**

- Não transportar ou puxar o aparelho pelo cabo eléctrico.
- Instalar os cabos e fios de forma que estejam protegidos contra danificação e ninguém possa tropeçar.
- Não abrir a carcaça do aparelho ou os componentes do mesmo, a menos que as instruções de uso autorizem expressamente tal intervenção.
- Fazer só os trabalhos, no aparelho, descritos nestas instruções de uso. Recomendamos que se dirija a um centro de serviço ou, em caso de dúvida, ao fabricante, caso não consiga eliminar os problemas.
- Utilizar exclusivamente peças e acessórios originais para o aparelho.
- Nunca proceda a modificações técnicas do aparelho.
- Não é possível substituir o fio de alimentação. Um fio de alimentação defeituoso significa que o aparelho deve ser deitado à sucata.

### Explicações necessárias às Instruções de uso

Com a aquisição do produto **PondoClear Island 3000** tomou uma boa decisão.

Antes de utilizar pela primeira vez o aparelho, leia atentamente as instruções de uso e familiarize-se com a operação.

Todos os trabalhos com este aparelho poderão ser realizados exclusivamente conforme as presentes instruções.

Observe estritamente as instruções de segurança com respeito ao uso correcto e seguro do aparelho.

Guarde estas instruções de uso em local seguro. Se ceder o aparelho a outra pessoa, entregue-lhe as instruções de uso.



## Avisos usados nestas instruções

As instruções de advertência estão classificadas por palavras-sinal que informam sobre o grau do perigo.



### ADVERTÊNCIA

- Refere-se a uma situação eventualmente perigosa.
- A não observação pode provocar a morte ou lesões muito graves.



### CUIDADO

- Refere-se a uma situação eventualmente perigosa.
- A não observação pode provocar ligeiras lesões ou ferimentos não graves.



### NOTA

Informações que servem para compreender melhor ou prevenir eventuais danos materiais ou ecológicos.

## Notas remissivas usadas nestas instruções

A Faz referência a uma figura, p. ex., figura A

→ Nota remissiva a outro capítulo

## Âmbito de entrega

<input type="checkbox"/> A	Número	Descrição
	1	Unidade de flutuador com saída e iluminação LED
	1	Filtro para partículas grossas, com rede
	1	Suporte de bico
	3	Adaptador de bico

## Emprego conforme o fim de utilização acordado

O produto compreende: Uma bomba de água (bomba submersível), uma lâmpada UV-C com circuito de lastro electrónico, LEDs decorativos.

O aparelho serve para a limpeza da água de lagos de jardim e instalar um repuxo num lago (não pode ser utilizado em piscinas, etc.). A operação implica a existência de água limpa.

O aparelho pode ser utilizado só em lagos de jardim.

Utilização como aparelho doméstico e fora da casa.

O aparelho pode ser utilizado por crianças com idade superior a 8 anos e por pessoas com deficiências físicas, mentais ou sensoriais ou com falta de experiência ou conhecimentos tecnológicos, contanto que sejam vigiadas durante a utilização ou tenham sido instruídos no tratamento seguro do mesmo e entendam os eventuais riscos.

Crianças não podem brincar com o aparelho.

Crianças não podem fazer a limpeza ou manutenção do aparelho sem que sejam vigiadas.

Os aparelhos podem ser utilizados por pessoas com deficiências físicas, mentais ou sensoriais ou com falta de experiência ou conhecimentos tecnológicos, contanto que sejam vigiadas durante a utilização ou tenham sido instruídos no tratamento seguro do mesmo e entendam os eventuais riscos.

O aparelho não pode ser utilizado para outra finalidade que não a descrita nas instruções de operação. Para prevenir riscos, nunca utilizar o aparelho ou componentes dele para finalidade estranha.

A utilização de acessório não recomendado ou comercializado pelo fabricante do aparelho pode ser causa de riscos de acidente.

O fio de alimentação eléctrica não pode ser substituído. Um fio de alimentação defeituoso significa que todo o aparelho deve ser substituído.

A profundidade de operação do aparelho não pode ser maior de 1 m. Profundidades de operação superiores a 1 m não prejudicam o desempenho do aparelhos, mas o jacto de água é invisível ou tem um efeito reduzido.

Antes de dar início a trabalhos de manutenção e/ou limpeza, desconectar a ficha.

**AVISO:** Anteriormente a trabalhos de manutenção, desligar ou desconectar da alimentação eléctrica todos os aparelhos que se encontram no lago de jardim.

Um residual current device, com um valor de resposta não superior a 30 mA, deve ser incorporado na unidade de alimentação eléctrica.

Pode ser operado só a temperaturas de água de +4 °C a +35 °C.

**AVISO:** Nunca utilizar a lâmpada UV-C fora da carcaça do aparelho.

PondoClear Island 3000, doravante designado aparelho", só pode ser utilizado conforme descrito abaixo:

- Para limpar lagos e tanques de jardim.
- Para a criação de um repuxo de água em tanques/lagos de jardim.
- Para a operação com água limpa.
- Pode ser operado só a temperaturas de água de +4 °C a +35 °C.
- Operação, sendo observadas as características técnicas.

O aparelho está sujeito a estas restrições:

- Não utilizar em piscinas.
- Nunca operar a bomba sem que seja percorrida por água.
- Nunca operar com outros líquidos que não a água.
- Não utilizar em contacto com produtos químicos, géneros alimentícios, combustíveis ou substâncias explosivas.
- Não serve para utilizações industriais.

Observe:

- Precauções a observar na substituição da lâmpada UV-C.
- O aparelho contém uma lâmpada UV-C.
- A activação accidental do aparelho ou qualquer defeito da carcaça pode libertar radiação UV-C perigosa; mesmo pequenas quantidades da radiação podem prejudicar os olhos e a pele.
- Os aparelhos que têm defeitos visíveis não podem ser operados.
- A lâmpada UV-C pode ser substituída só por um electricista qualificado, de preferência por um electricista do fabricante. O tipo de lâmpada UV-C pode ser disponibilizado só pelo fabricante. Podem ser utilizadas só lâmpadas UV-C cuja designação e potência correspondam às informações indicadas na placa de características.
- Antes de abrir o aparelho, ler as instruções de manutenção.
- Antes de substituir a lâmpada UV-C, o aparelho deve ser desconectado da alimentação eléctrica.
- **AVISO:** Anteriormente a trabalhos de manutenção, desconectar o aparelho da alimentação eléctrica.
- Durante a operação, observar os dados técnicos.

O uso do aparelho está sujeito a estas restrições:

- Não utilizar em piscinas.
- Não operar o aparelho com outros líquidos que não a água.
- Não operar o aparelho sem que seja percorrido por água.
- Riscos pelo contacto entre água e electricidade
- O contacto entre água e corrente eléctrica pode provocar a morte ou lesões gravíssimas por electrocussão, na consequência de uma conexão incorrecta ou utilização não permitida do aparelho.
- Não utilizar juntamente com produtos químicos, géneros alimentícios, materiais facilmente inflamáveis ou explosivos.
- Não serve para utilizações industriais e finalidades comerciais.

## Posicionar e conectar

Proceder conforme descrito abaixo:

B

- Se necessário, montar a unidade de bico e ligar à saída.
  - A imagem de água pode ser variada pela mudança dos bicos, conforme mostrado na figura A.
- Opção: Atar o cordel ao anel da face inferior do aparelho e fixar o aparelho ao fundo. Pode ser fixado a uma pedra com peso adequado para que o aparelho flutue sobre a água; só a unidade de bico deve encontrar-se acima da superfície de água. A pedra serve para impedir que a força eólica desloque o aparelho na superfície da água (ver figura B). O aparelho também pode ser utilizado sem pedra. O desempenho do aparelho não é afectado. A fixação insuficiente da pedra ou a renúncia à utilização de uma pedra faz com que a força eólica possa deslocar o aparelho na superfície da água e desconectar a ficha o que pode ser a causa de riscos por fugas de corrente
- Pôr o aparelho a direito na água de modo que pode boiar
- Colocar o fio de alimentação até à tomada.
  - O aparelho pode ser ligado com uma tomada interior ou exterior fixa. A tomada pode ser instalada a uma parede ou encontrar-se no solo. Sendo utilizada uma tomada exterior, esta deve apresentar uma protecção contra humidade de, pelo menos, IPX4. Uma tomada fixa deve ser instalada com uma cobertura protectora, conforme mostrado na figura B, para corresponder ao tipo de protecção IPX4.
  - O aparelho não pode receber a corrente eléctrica através de uma tomada móvel. A caída à água da tomada móvel é susceptível de provocar golpes eléctricos
  - A tomada deve ter uma distância não inferior a 2 m à água. A instalação da tomada deve preencher os requisitos constantes das normas nacionais, podendo ser realizada só por um electricista qualificado e autorizado.
  - Ligar: Conectar o fio de alimentação à rede eléctrica. Os LEDs acendem, a bomba e a UVC começam de imediato a operar.
  - Desligar: Desconectar o cabo de alimentação da rede eléctrica.

## Eliminação de falhas

Avaria/Falha	Causa	Remédio
LEDs não funcionam	Falta de conexão à rede eléctrica	Conectar a cabo de alimentação com a rede eléctrica.
	Conexão eléctrica falhou	Verificar a conexão eléctrica
A água não sai da unidade de bico ou bomba não opera ou efeito insuficiente	Unidade do bico está entupida	Retirar a unidade do bico, limpar
	Filtro de partículas grossas entupido	Limpar o filtro
	Carcaça-filtro da bomba é suja	Limpar carcaça-filtro
	Rotor bloqueado	Limpar a bomba
	Rotor gasto	Substituir rotor
Mau efeito de filtramento do aparelho	Espuma filtrante suja e entupida	Limpar ou, se preciso, substituir a espuma filtrante
	Período de funcionamento insuficiente	O pleno efeito da limpeza biológica é atingido só após algumas semanas
	Água muito suja	Tirar algas e folhas do lago, substituir a água
	Vidro de cristal sujo	Desmontar o aparelho UVC e limpar vidro de cristal
	Lâmpada UVC defeituosa ou gasta	Substituir a lâmpada UVC

## Limpeza e manutenção

Anteriormente a trabalhos de manutenção e limpeza, desconectar a ficha da alimentação eléctrica.

Antes de cada limpeza ou manutenção, o aparelho deve ser tirado da água.

**AVISO:** Anteriormente a trabalhos de manutenção, desligar ou desconectar da alimentação eléctrica todos os aparelhos que se encontram no lago de jardim.



### AVISO

Morte ou graves lesões por tensão eléctrica perigosa!

- Antes de meter a mão na água, desligue a alimentação eléctrica de todos os aparelhos que se encontram na água.
- Antes de trabalhar no aparelho, desligar a alimentação eléctrica.

## Limpar o aparelho

Recomendação relativa à limpeza:

- Limpar o aparelho conforme necessário ou, pelo menos, 2 vezes por ano.
- Limpar cuidadosamente o rotor e a carcaça da bomba.

- Não utilizar detergentes agressivos ou solventes químicos, passíveis de destruir a carcaça ou influenciar negativamente o funcionamento.
- Solventes de limpeza adequados para remover aderências calcificadas resistentes:
  - Detergente doméstico, desprovido de vinagre e cloro.
- Limpar o exterior da bomba.
  - Usar uma escova macia para facilitar a limpeza.
- Após a limpeza, lavar todas as peças em abundante água limpa.

Proceder conforme descrito abaixo:

1. Limpar a unidade de flutuador.
2. Desmontar e limpar a unidade de bico.
3. Desmontar o aparelho. (→ Limpar filtro de partículas grossas)
4. Limpar a carcaça-filtro da bomba e o rotor. (→ Substituir a unidade de rotor)
5. Limpar caixa de protecção contra água da UVC e limpar vidro de cristal (→ Limpar a caixa de protecção contra água da UVC e o vidro de cristal)
6. Montar o aparelho na ordem inversa à desmontagem.

#### **Limpar filtro de partículas grossas**

Proceder conforme descrito abaixo:

C

1. Soltar e remover a rede do filtro.
  - A rede está ligada em 4 pontos ao filtro.
2. Desapertar e tirar o parafuso.
3. Abrir o filtro na direcção OPEN, conforme indicado pela seta.
4. Tirar a unidade de flutuador do filtro e limpar o seu interior e exterior.

#### **Substituir a unidade de rotor**

Proceder conforme descrito abaixo:

D

1. Tirar a bomba, rodeada de espuma filtrante, do tubo curvo e depois tirar a bomba da espuma.
- E
2. Retirar a carcaça-filtro da bomba (fecho de baioneta).
3. Tirar fora o rotor e limpar ou substituir.
4. Montar o aparelho na ordem inversa à desmontagem.

#### **Limpar a caixa de protecção contra água da UVC e o vidro de cristal**

Proceder conforme descrito abaixo:

D

1. Tirar a bomba, rodeada de espuma filtrante, do tubo curvo. (Quando é necessário substituir a bomba, a bomba deve ser disponibilizada e substituída pelo fabricante, representante do serviço de assistência a clientes ou outras pessoas qualificadas a fim de prevenir riscos.)
2. Desapertar, no sentido anti-horário, a porca de capa da caixa de protecção.
3. Tirar fora a unidade UVC.
4. Limpar o lado interior e o lado exterior da caixa de protecção contra água da UVC.
5. Limpar o lado exterior do vidro de cristal com um pano húmido e controlar a ausência de defeitos.
6. Montar o aparelho na ordem inversa à desmontagem.

#### **Substituir a lâmpada UVC**

A lâmpada UV-C pode ser substituída só por um electricista qualificado, de preferência por um electricista do fabricante. O tipo de lâmpada UV-C pode ser disponibilizado só pelo fabricante. Podem ser utilizadas só lâmpadas UV-C cuja designação e potência correspondam às informações indicadas na placa de características.

Antes de substituir a lâmpada UV-C, o aparelho deve ser desconectado da alimentação eléctrica.



## CUIDADO

O vidro de sílica e a lâmpada UVC podem partir-se e provocar cortadelas.

- Ter muito cuidado ao manusear o vidro de sílica e a lâmpada UVC.

Depois de 8000 horas, a lâmpada UV-C deve ser substituída. Apenas podem ser utilizadas lâmpadas cuja designação e potência correspondam às informações indicadas na etiqueta de características.

Para substituir a lâmpada UVC, abrir a caixa de protecção. (→ Limpar a caixa de protecção contra água da UVC e o vidro de cristal)

Proceder conforme descrito abaixo:

F

1. Afastar o vidro de sílica da lâmpada UVC, girando e puxando-o cuidadosamente.
2. Tirar a lâmpada UVC da base e substituir.
3. Observe: Primeiramente, o gel de sílica anti-UV deve ser deitado do vidro de sílica. É proibido eliminar o gel de sílica. Quando o gel de sílica não existe, a radiação UV pode originar danos, ver figura F.
4. Montar o aparelho na ordem inversa à desmontagem.
5. As lâmpadas LED servem só para a decoração. Quando é necessário substituir a lâmpada LED, a lâmpada deve ser disponibilizada e substituída pelo fabricante, representante do serviço de assistência a clientes ou outras pessoas qualificadas a fim de prevenir riscos.

## Peças de desgaste

- Espuma filtrante
- Rotor
- Lâmpada UVC, cristal e O-ring para o cristal

## Guardar/Invernar o aparelho

Em caso de risco de geada, o aparelho tem de ser desinstalado. Faça uma limpeza cuidadosa, verifique a ausência de defeitos e guarde o aparelho mergulhado em água ou cheio de água e em recinto protegido contra geada. Tenha em atenção que a ficha nunca seja banhada!

## Disposição correcta deste produto



### NOTA

A marcação informa de que o produto, na União Europeia, não pode ser eliminado com o lixo doméstico. Para evitar prejuízos ambientais ou de saúde por uma eliminação descontrolada de lixo, é razoável entregar o produto ao processo de reciclagem para promover a recuperação sustentável de recursos materiais. Para enviar o aparelho usado ao fabricante, pedimos usar o sistema de devolução e recolha ou contactar o revendedor a quem o produto foi comprado. Este aceita a devolução para entregar o produto usado à reciclagem ecológica.

## Condições de garantia

A PFG concede 2 anos de garantia a partir da data de aquisição, respondendo por defeitos de material e fabrico comprovados. As peças sujeitas a desgaste permanente, por exemplo, lâmpadas, não estão abrangidas pela garantia. A prestação de garantia implica a apresentação do talão de caixa. O direito à garantia caduca em caso de manejo incorrecto, danos eléctricos ou mecânicos provocados por uso fora do fim de utilização acordado ou reparação indevida por oficina não autorizada. Todas as reparações poderão ser executadas exclusivamente pela PFG ou por uma oficina concessionária. Em cada caso abrangido pelo direito à garantia, envie o aparelho defeituoso ou o componente defeituoso, franco domicílio, à PFG, incluindo breve descrição do defeito e talão de aquisição. A PFG reserva-se o direito de reclamar o pagamento da reparação. A PFG denega a responsabilidade por danos ocasionados durante o transporte do aparelho. O direito à indemnização de tais danos deve ser imediatamente dirigido à companhia de transporte competente. Ficam excluídos quaisquer outros direitos, especialmente com respeito a outros prejuízos resultantes de um determinado dano. Esta garantia não afecta eventuais direitos do cliente final contra o revendedor.

## **AVVISO**

- Questo apparecchio può essere utilizzato da bambini di età superiore a 8 anni e da persone con capacità fisiche, sensoriali o mentali ridotte, se sono supervisionate o se sono state istruite sull'uso sicuro dell'apparecchio e che sono in grado di comprendere i pericoli che ne possono derivare.
- Ai bambini è vietato giocare con l'apparecchio.
- La pulizia e la manutenzione utente non devono essere effettuate da bambini senza opportuna supervisione.
- Questo apparecchio contiene una lampada UV-C.
- Utilizzo solo come apparecchio domestico e in area esterna.
- Sorvegliare sempre i bambini in modo che non giochino con l'apparecchio.
- L'apparecchio deve essere protetto con un dispositivo di protezione per correnti di guasto con una corrente di taratura di max. 30 mA.
- Collegare l'apparecchio solo se i dati elettrici dell'apparecchio e dell'alimentazione elettrica coincidono. I dati sono riportati sulla targhetta di identificazione dell'apparecchio, sulla confezione, oppure nelle presenti istruzioni d'uso.
- Utilizzare l'apparecchio solo quando nessuno è presente nell'acqua.
- Morte o gravi lesioni causate dalle scosse elettriche! Prima di mettere le mani nell'acqua, staccare dalla rete tutti gli apparecchi elettrici ivi presenti.
- Non utilizzare l'apparecchio se i cavi elettrici o l'alloggiamento sono danneggiati.
- Un cavo di alimentazione danneggiato non può essere sostituito. Smaltire l'apparecchio.

## Avvertenze di sicurezza

### Installazione elettrica conforme alle norme

- Le installazioni elettriche devono soddisfare le disposizioni d'installazione nazionali e possono essere eseguite solo da un elettricista specializzato.
- Una persona viene considerata un elettricista specializzato se essa è abilitata e autorizzata - data la formazione professionale, le cognizioni tecniche e l'esperienza - a valutare e ad eseguire gli interventi conferiti. Il lavoro del tecnico comprende anche il saper riconoscere eventuali pericoli e l'osservanza delle norme, prescrizioni e disposizioni nazionali vigenti in materia.
- Collegare l'apparecchio solo se i dati elettrici dell'apparecchio e dell'alimentazione elettrica coincidono. I dati sono riportati sulla targhetta di identificazione dell'apparecchio, sulla confezione, oppure nelle presenti istruzioni d'uso.
- Rivolgersi ad un elettricista specializzato qualora dovessero sorgere domande e problemi.
- I cavi di prolungamento e distributori di corrente (ad es. prese multiple) devono essere adatti per l'impiego all'aperto (protetti contro gli spruzzi d'acqua).
- Proteggere i connettori dall'infiltrazione di umidità.
- Collegare l'apparecchio solo ad una presa installata secondo le norme.

### Funzionamento sicuro

L'apparecchio serve esclusivamente allo scopo descritto nelle istruzioni per l'uso. Per evitare pericoli, non utilizzare mai l'apparecchio o sue parti per scopi a cui non è stato destinato.

L'uso di componenti montati che non sono raccomandati o venduti dal produttore dell'apparecchio cela possibilmente dei rischi di infortunio.

**AVVISO:** Prima di eseguire lavori di manutenzione, scollegare dall'alimentazione elettrica tutti gli apparecchi presenti nell'acquario o nel laghetto.

**AVVISO:** Prima di eseguire lavori di manutenzione e di pulizia, scollegare l'apparecchio dall'alimentazione elettrica.

**AVVISO:** La radiazione UV è pericolosa per gli occhi e per la pelle. Non utilizzare mai la lampada UV-C al di fuori dell'apparecchio.

**AVVISO:** Non utilizzare mai la lampada UV-C al di fuori della scatola dell'apparecchio.

**In caso di uso inavvertito dell'apparecchio o danni alla scatola può essere emessa della pericolosa radiazione UV-C che anche in piccole dosi può arrecare danni agli occhi e alla pelle.**

- Non trasportare né tirare l'apparecchio per il cavo elettrico.
- Posare i cavi in modo che siano protetti contro i danni e assicurarsi che nessuno possa cadervi sopra.
- Aprire l'alloggiamento dell'apparecchio o dei relativi componenti solo se ciò è espressamente indicato nelle presenti istruzioni.
- Eseguire sull'apparecchio solo le operazioni descritte in queste istruzioni. In caso di mancata risoluzione dei problemi, rivolgersi ad un centro d'assistenza autorizzato o in caso di dubbio al produttore.
- Impiegare per l'apparecchio solo parti di ricambio ed accessori originali.
- Non apportare mai modifiche tecniche all'apparecchio.
- Il cavo di alimentazione non può essere sostituito. Se il cavo è danneggiato, l'apparecchio deve essere smaltito.

### Note sulle presenti istruzioni d'uso

Avete fatto un'ottima scelta acquistando il prodotto **PondoClear Island 3000**.

Prima della messa in servizio leggere attentamente le istruzioni d'uso e familiarizzare con l'apparecchio. Eseguire tutte le operazioni su e con questo apparecchio osservando sempre le presenti istruzioni.

Osservare attentamente le norme di sicurezza al fine di garantire un impiego corretto e sicuro dell'apparecchio.

Conservare accuratamente queste istruzioni d'uso. Consegnarle al nuovo acquirente in caso di cambio di proprietà.

### Indicazioni di pericolo utilizzate in queste istruzioni

Le avvertenze contenute in queste istruzioni sono contrassegnate da parole segnaletiche che indicano l'entità del rischio.



#### AVVISO

- Definisce una situazione possibilmente pericolosa.
- In caso di inosservanza ne possono conseguire la morte o serie lesioni.



#### CAUTELA

- Definisce una situazione possibilmente pericolosa.
- In caso di inosservanza ne possono conseguire leggere o lievi lesioni.



#### NOTA

Informazioni destinate ad una migliore comprensione o alla prevenzione di possibili danni materiali o all'ambiente.

### Riferimenti utilizzati in queste istruzioni

A Rimando ad una figura, ad es. figura A.

→ Rimando ad un altro capitolo.

### Volume di fornitura

<input type="checkbox"/> A	Quantità	Descrizione
1	1	Unità galleggiante con uscita e illuminazione LED
2	1	Filtro per sporco grezzo con rete
3	1	Supporto dell'ugello
4	3	Attacco dell'ugello

### Impiego ammesso

Il prodotto contiene: una pompa dell'acqua (pompa ad immersione), una lampada UV-C con ballast elettronico, LED decorativi.

Questo apparecchio serve esclusivamente alla pulizia dell'acqua di laghetti e alla costruzione di fontane in laghetti (non per piscine ecc.). Idoneo esclusivamente per l'uso in acqua pulita.

L'apparecchio è destinato unicamente all'uso in laghetti da giardino.

Utilizzo solo come apparecchio domestico e in area esterna.

Questo apparecchio può essere utilizzato da bambini di età inferiore a 8 anni e da persone con limitate capacità corporee, sensitive o mentali o con poca esperienza o know-how solo a condizione che tali persone vengano assistite nell'uso e che siano state istruite nell'uso sicuro dell'apparecchio e a condizione che siano in grado di comprendere possibili rischi.

Non lasciare giocare i bambini con l'apparecchio.

Non lasciare che i bambini puliscano o manutengano l'apparecchio senza supervisione.

Gli apparecchi possono essere utilizzati da persone con limitate capacità corporee, sensitive o mentali o con poca esperienza o know-how solo a condizione che tali persone vengano assistite nell'uso e che siano state istruite nell'uso sicuro dell'apparecchio e a condizione che siano in grado di comprendere possibili rischi.

L'apparecchio serve esclusivamente allo scopo descritto nelle istruzioni per l'uso. Per evitare pericoli, non utilizzate mai l'apparecchio o sue parti per scopi a cui non è stato destinato.

L'uso di componenti montati che non sono raccomandati o venduti dal produttore dell'apparecchio cela possibilmente dei rischi di infortunio.

Il cavo di alimentazione non può essere sostituito. Se il cavo di alimentazione è danneggiato, l'apparecchio deve essere smaltito.

La profondità di lavoro massima dell'apparecchio è di 1 metro. Se la profondità di lavoro dell'apparecchio è maggiore di 1 metro, le prestazioni dell'apparecchio non vengono compromesse, ma il getto d'acqua è minore o non visibile.

Prima di eseguire la pulizia e la manutenzione, estrarre la spina elettrica.

**AVVISO:** Prima di eseguire lavori di manutenzione, scollegare dalla tensione elettrica o spegnere tutti gli apparecchi presenti nel laghetto.

Nella linea di alimentazione elettrica dell'apparecchio deve essere integrato un dispositivo di protezione da correnti di guasto con una corrente di guasto di intervento di max 30 mA.

Far funzionare solo con acqua e ad una temperatura dell'acqua compresa tra +4 °C e max +35 °C.

**AVVISO:** Non utilizzare la lampada UV-C fuori dalla scatola dell'apparecchio.



Il PondoClear Island 3000, chiamato "apparecchio", può essere utilizzato solo nel modo seguente:

- Per la pulizia di laghetti da giardino
- Per generare una fontana d'acqua in laghetti.
- Per il funzionamento con acqua pulita.
- Funzionamento solo con acqua, temperatura compresa fra +4 °C e +35 °C.
- Funzionamento in conformità alle caratteristiche tecniche.

Per l'apparecchio valgono le seguenti restrizioni:

- Non utilizzarlo in laghetti destinati al nuoto.
- Non utilizzarlo mai senza flusso d'acqua.
- Non utilizzare l'apparecchio con liquidi diversi dall'acqua.
- Non utilizzarlo unitamente a prodotti chimici, generi alimentari, sostanze facilmente infiammabili o esplosive.
- Non utilizzarlo per scopi commerciali o industriali.

Osservate:

- Misure precauzionali che devono essere adottate alla sostituzione della lampada UV-C.
- Questo apparecchio contiene una lampada UV-C.
- In caso di uso inavvertito dell'apparecchio o danni alla scatola può essere emessa della pericolosa radiazione UV-C che anche in piccole dosi può arrecare danni agli occhi e alla pelle.
- Gli apparecchi con evidenti danni non devono essere fatti funzionare.
- La lampada UV-C deve essere sostituita da un elettricista qualificato, possibilmente da un elettricista qualificato del produttore. Il tipo di lampada UV-C deve essere messa a disposizione solo dal produttore. Utilizzare solo lampade UV-C la cui denominazione e potenza corrispondono ai dati riportati sulla targhetta di identificazione.
- Prima di aprire l'apparecchio, leggere le istruzioni per la manutenzione.
- Prima di sostituire la lampada UV-C, l'apparecchio deve essere scollegato dall'alimentazione di corrente.
- **AVVISO:** Prima di eseguire lavori di manutenzione, scollegare l'apparecchio dall'alimentazione elettrica.
- Durante il funzionamento, osservare i dati tecnici.

Per l'apparecchio valgono le seguenti restrizioni:

- Non utilizzare in piscine natatorie.
- Non utilizzare mai l'apparecchio con liquidi differenti dall'acqua!
- Non utilizzare mai l'apparecchio senza acqua!
- Pericoli derivanti dalla combinazione di acqua ed elettricità
- La combinazione di acqua ed elettricità può causare la morte o lesioni possibilmente mortali da folgorazione, se l'apparecchio è allacciato in maniera errata o se viene usato in maniera scorretta.
- Non utilizzare l'apparecchio unitamente a prodotti chimici, generi alimentari, sostanze facilmente infiammabili o esplosive.
- Non utilizzare l'apparecchio per scopi commerciali o industriali.

## Installazione e allacciamento

Procedere nel modo seguente:

- B
- Se necessario, assemblare l'ugello e poi inserirlo sull'uscita.
    - L'immagine d'acqua può essere modificata sostituendo gli ugelli, come illustrato in figura A.
  - Opzionale: Allacciare il filo all'anello di fissaggio sulla parte inferiore dell'apparecchio ancorando così l'apparecchio al fondo. Esso può essere appeso ad una pietra di idoneo peso, in maniera che l'apparecchio galleggi sull'acqua facendo in modo che solo la parte ugelli non si trovi in acqua. La pietra ha lo scopo di impedire che l'apparecchio venga spostato sull'acqua dappertutto dal vento (vedere la figura B). L'apparecchio può essere utilizzato anche senza la pietra. Le prestazioni dell'apparecchio non ne vengono compromesse. Se la pietra non viene fissata saldamente o se non viene usata nessuna pietra, l'apparecchio viene spostato dal vento in tutte le direzioni con il rischio che l'apparecchio causi la fuoriuscita della spina dalla presa elettrica; ciò potrebbe causare il pericolo di correnti parassite.
  - Mettere l'apparecchio in acqua dritto, in maniera che possa galleggiare.
  - Posare il cavo di alimentazione alla presa elettrica.
    - L'apparecchio può essere collegato ad una presa elettrica interna od esterna. La presa elettrica utilizzata può essere montata nella parete o nel pavimento. Se viene utilizzata una presa elettrica esterna, essa deve possedere una protezione dall'umidità di almeno IPX4. La presa fissa deve essere installata, come illustrato nella figura B, in una scatola in maniera da rispondere alla classe di protezione IPX4.
    - L'apparecchio non deve essere alimentato con corrente tramite prese di corrente portatili. Se la presa di corrente portatile dovesse cadere in acqua, vi è pericolo di folgorazione.
    - La presa deve essere installata ad una distanza di almeno 2 m dalla sponda del laghetto. L'installazione della presa elettrica deve soddisfare le disposizioni d'installazione nazionali e può essere eseguita solo da un elettricista specializzato.
    - Avviamento: Collegare il cavo di alimentazione alla rete. I LED si accendono, la pompa e l'UVC iniziano subito a funzionare.
    - Spegnimento: Scollegare il cavo di alimentazione dalla rete.

## Eliminazione di anomalie

Anomalia	Causa	Intervento
I LED non si illuminano	Manca il collegamento alla rete.	Collegare il cavo di alimentazione alla rete.
	Collegamento difettoso	Controllare il collegamento elettrico.
Dagli ugelli non esce acqua o la pompa non convoglia o convoglia troppo poco.	Ugello intasato	Sfilare l'ugello e poi pulirlo
	Filtro per sporco grezzo intasato	Pulire il filtro per sporco grezzo
	Scatola del filtro della pompa sporca	Pulire la scatola del filtro della pompa
	L'unità rotante è bloccata	Pulire la pompa
	Unità rotante usurata	Sostituire unità rotante
L'apparecchio non fornisce prestazioni di filtraggio soddisfacenti.	Elemento filtrante di espanso sporco	Pulire o sostituire l'elemento filtrante di espanso.
	Apparecchio non in funzione da molto tempo	L'effetto di depurazione biologico completo viene raggiunto solo dopo alcune settimane
	L'acqua è estremamente sporca	Togliere alghe e foglie dal laghetto, cambiare l'acqua
	Il vetro di quarzo è sporco	Smontare l'UVC e pulire il vetro di quarzo
	La lampada UVC è difettosa o non ha più effetto.	Sostituire la lampada UVC.

## Pulizia e manutenzione

Prima di eseguire lavori di manutenzione e di pulizia, sfilare la spina elettrica e scollegare l'apparecchio dall'alimentazione elettrica.

Per eseguire la pulizia o la manutenzione, estrarre l'apparecchio dall'acqua.

**AVVISO:** Prima di eseguire lavori di manutenzione, scollegare dalla tensione elettrica o spegnere tutti gli apparecchi presenti nel laghetto.



### AVVISO

Possibilità di morte o di gravi lesioni per folgorazione!

- Prima di mettere le mani nell'acqua, disinserire la tensione di rete di tutti gli apparecchi ivi presenti.
- Disinserire la tensione di rete prima di intervenire sull'apparecchio.

## Pulizia dell'apparecchio

Suggerimento per la pulizia:

- Pulire l'apparecchio quando necessario, ma almeno 2 volte all'anno.
- Nella pompa, pulire soprattutto l'unità rotante e la scatola della pompa.

- Non utilizzare mai detergenti aggressivi o soluzioni chimiche per non corrodere il corpo o compromettere il funzionamento dell'apparecchio.
- Detergenti consigliati per calcificazioni resistenti:
  - Detergente per uso domestico senza aceto e cloro.
- Pulire l'esterno della pompa.
  - Utilizzare una spazzola morbida per facilitare la pulizia.
- Una volta puliti tutti i componenti, risciacquare accuratamente con acqua limpida.

Procedere nel modo seguente:

1. Pulire l'unità galleggiante.
2. Smontare e pulire l'unità ugelli:
3. Smontare completamente l'apparecchio. (→ Pulizia del filtro per sporco grezzo)
4. Pulire la scatola della pompa e l'unità rotante. (→ Sostituzione dell'unità rotante)
5. Pulire la scatola UVC e il vetro di quarzo. (→ Pulizia della scatola UVC e del vetro di quarzo)
6. Montare l'apparecchio seguendo l'ordine inverso.

#### **Pulizia del filtro per sporco grezzo**

Procedere nel modo seguente:

C

1. Staccare la rete dal filtro per sporco grezzo e rimuoverla.
  - La rete è agganciata al filtro in 4 punti.
2. Sbloccare e rimuovere la vite.
3. Ruotare il filtro per sporco grezzo in direzione della freccia OPEN.
4. Sollevare l'unità galleggiante dal filtro per lo sporco grezzo e pulire il filtro sia internamente che esternamente.

#### **Sostituzione dell'unità rotante**

Procedere nel modo seguente:

D

1. Sfilare dal tubo curvo la pompa rivestita con materiale espanso filtrante e poi estrarla dall'espanso.
- E
2. Sfilare la scatola del filtro dalla pompa (chiusura a baionetta).
3. Estrarre l'unità rotante e pulirla o sostituirla.
4. Montare l'apparecchio seguendo l'ordine inverso.

#### **Pulizia della scatola UVC e del vetro di quarzo**

Procedere nel modo seguente:

D

1. Sfilare dal tubo curvo la pompa rivestita con materiale espanso filtrante. (Se dovesse rendersi necessaria la sostituzione della pompa, essa deve essere messa a disposizione o sostituita dal produttore, dal suo rappresentante del servizio di assistenza o da simile personale qualificato, al fine di evitare pericoli.)
2. Svitare il dado per raccordi dalla scatola UVC ruotando in senso antiorario.
3. Estrarre l'unità UVC.
4. Pulire la scatola UVC all'interno e all'esterno.
5. Controllare se il vetro di quarzo è danneggiato e strofinarlo dall'esterno utilizzando un panno umido.
6. Montare l'apparecchio seguendo l'ordine inverso.

#### **Sostituzione della lampada UVC**

La lampada UV-C deve essere sostituita da un elettricista qualificato, preferibilmente da un elettricista qualificato del produttore. Il tipo di lampada UV-C deve essere messa a disposizione solo dal produttore. Utilizzare solo lampade UV-C la cui denominazione e potenza corrispondono ai dati riportati sulla targhetta di identificazione.

Prima di sostituire la lampada UV-C, l'apparecchio deve essere scollegato dall'alimentazione di corrente.



## CAUTELA

Il vetro al quarzo e la lampada UVC possono frantumarsi e causare lesioni da taglio.

- Manipolare cautamente il vetro di quarzo e la lampada UVC.

Sostituire la lampada UV-C dopo circa 8000 ore d'esercizio. Utilizzare solo lampade UV-C la cui denominazione e i cui dati di potenza corrispondono alle specifiche riportate sulla targhetta di identificazione.

Per sostituire la lampada UVC aprire la scatola UVC. (→ Pulizia della scatola UVC e del vetro di quarzo)

Procedere nel modo seguente:

F

1. Rimuovere il vetro di quarzo dalla lampada UVC ruotandolo e tirandolo con premura.
2. Estrarre dallo zoccolo la lampada UVC e sostituirla.
3. Osservate: Il silicagel anti UV deve essere dapprima inserito nel vetro al quarzo. Non è ammesso rimuovere il silicagel. Se non vi è silicagel, la radiazione UV può causare danni, vedere la figura F.
4. Montare l'apparecchio seguendo l'ordine inverso.
5. Le lampade LED servono solo come decorazione. Se dovesse rendersi necessaria la sostituzione della lampada LED, essa deve essere messa a disposizione o sostituita dal produttore, dal suo rappresentante del servizio di assistenza o da simile personale qualificato, al fine di evitare pericoli.

## Pezzi soggetti a usura

- Elemento filtrante di espanso
- Unità rotante
- Lampada UVC, vetro di quarzo e O-ring per vetro di quarzo

## Immagazzinaggio/rimessaggio durante l'inverno

In caso di gelo l'apparecchio deve essere scollegato. Eseguite una pulitura a fondo, controllate se l'apparecchio è danneggiato e conservatelo immerso o riempito avendo cura che non geli. La spina non deve venire sommersa!

## Regolare smaltimento di questo prodotto



### NOTA

Questo contrassegno mostra che in tutta la UE il prodotto non deve essere smaltito nei rifiuti domestici. Per evitare danni all'ambiente o alla salute causati dallo smaltimento non controllato dei rifiuti, conferite il prodotto a un punto di riciclaggio per favorire il riutilizzo dei materiali. Per rispedire indietro il vostro apparecchio utilizzato, usate i sistemi di restituzione e ritiro disponibili o contattate il rivenditore presso cui avete acquistato l'apparecchio. Egli provvederà a ritirare il prodotto per conferirlo ad un riciclaggio ecosostenibile.

## Condizioni di garanzia

PfG concede 2 anni di garanzia a partire dalla data di vendita su difetti comprovabili di materiale e fabbricazione. Non sono coperte da garanzia le parti soggette a usura, ad es. i corpi luminosi. Condizione per la prestazione della garanzia è la presentazione del documento di prova dell'acquisto. Il diritto di garanzia si estingue in caso di uso non appropriato, danno elettrico o meccanico dovuto a impiego improprio nonché in caso di riparazione non idonea da parte di officine non autorizzate. Le riparazioni possono venire eseguite solo da PfG o da officine autorizzate da PfG. In caso di domanda di garanzia inviate franco domicilio a PfG l'apparecchio oggetto del reclamo o la parte difettosa con la descrizione dei difetti ed il documento di prova dell'acquisto. PfG si riserva di fatturare le spese di montaggio. PfG non risponde per danni da trasporto. Questi vanno fatti valere immediatamente nei confronti del trasportatore. Ulteriori diritti di qualsiasi genere, in particolare per danni indiretti, sono esclusi. Questa garanzia non tocca i diritti del cliente finale nei riguardi del rivenditore.

Model 43186, effekt: 230 V, 50 Hz, 0,12 A, 21 W, IP68, klasse I

Oversættelse af den originale brugsanvisning

## ADVARSEL

- Dette apparat kan bruges af børn fra 8 år og derover og personer med nedsatte fysiske, sensoriske eller mentale evner eller manglende erfaring og viden, når de er under opsyn eller får instruktion i sikker brug af apparatet og forstår de dermed forbundne risici.
- Børn må ikke lege med apparatet.
- Rengøring og vedligeholdelse må ikke udføres af børn uden opsyn.
- Dette apparat indeholder en UV-C-lampe.
- Må kun anvendes som husholdningsapparat og udendørs.
- Børn skal være under opsyn, for at sikre, at de ikke leger med apparatet.
- Apparatet skal afsikres med lækageafbryder indstillet til en nominel fejlstrøm på maksimalt 30 mA.
- Enheden må kun tilsluttes, hvis de elektriske data for enheden og strømforsyningen stemmer overens. Enhedens data findes på enhedens typeskilt, på emballagen eller i denne brugsanvisning.
- Apparatet må kun anvendes, når der ikke er personer i vandet.
- Der kan opstå død eller svære kvæstelser pga. elektrisk stød! Sluk for strømtilførslen til alle apparater, der befinder sig i vandet, før du stikker hånden ned i vandet.
- Anvend ikke apparatet, hvis de elektriske ledninger eller huset er beskadiget.
- En beskadiget tilslutningsledning kan ikke udskiftes. Bortskaf apparatet.

## Sikkerhedsanvisninger

### Forskriftsmæssig elektrisk installation

- Elektriske installationer skal overholde de nationale byggebestemmelser og må kun udføres af en autoriseret elektriker.
- En person betragtes som autoriseret elektriker, hvis vedkommende som følge af sin faglige uddannelse, sin viden og erfaring er i stand til og berettiget til at bedømme og udføre det arbejde, som er blevet overdraget til vedkommende. Arbejdet som autoriseret elektriker omfatter også erkendelse af eventuelle farer og hensyntagen til relevante regionale og nationale normer, forskrifter og bestemmelser.
- Enheden må kun tilsluttes, hvis de elektriske data for enheden og strømforsyningen stemmer overens. Enhedens data findes på enhedens typeskilt, på emballagen eller i denne brugsanvisning.
- Ved spørgsmål og problemer rettes henvendelse til en autoriseret el-installatør.
- Forlængerledning og strømfordeler (f.eks. strømskinne) skal være egnet til udendørs brug (stænkttæt).
- Beskyt stikforbindelser mod fugt.
- Tilslut kun apparatet i en forskriftsmæssigt installeret stikkontakt.

### Sikker drift

Apparatet er kun beregnet til det formål, der er beskrevet i betjeningsvejledningen. Apparatet eller dele heraf må ikke anvendes til formål, der ikke er beskrevet i betjeningsvejledningen, for at undgå fare.

Brug af tilbehør, der ikke anbefales eller forhandles af apparatets producent, medfører muligvis risiko for kvæstelser.

**ADVARSEL:** Træk netstikket ud til alle apparater i akvariet eller bassinet inden vedligeholdelsesarbejde.

**ADVARSEL:** Træk netstikket ud til apparatet inden vedligeholdelses- eller rengøringsarbejde.

**ADVARSEL:** UV-stråling er skadelig for øjne og hud. Brug aldrig UV-C-lampen uden for apparatet.

**ADVARSEL:** Brug aldrig UV-C-lampen uden for apparatets hus.

**Ved utilsigtet brug af apparatet eller ved skader på huset kan farlig UV-C-stråling slippe ud. Denne kan være skadelig for øjnene eller huden i selv små mængder.**

- Apparatet må ikke bæres eller trækkes i den elektriske ledning.
- Læg kablerne, så de er beskyttet mod skader, og sørg for, at ingen kan snuble over dem.
- Apparatets kabinet eller tilhørende dele må kun åbnes, hvis du udtrykkeligt bliver opfordret til det i vejledningen.
- Der må kun gennemføres arbejde på apparatet, som er beskrevet i denne vejledning. Henvend dig til et autoriseret serviceværksted eller i tvivlstilfælde til producenten, hvis det ikke er muligt at afhjælpe problemerne.
- Brug kun originale reservedele og originalt tilbehør til apparatet.
- Foretag aldrig tekniske ændringer på apparatet.
- Strømkablet kan ikke udskiftes. Hvis kablet er beskadiget, skal apparatet skrottes.

### Henvisninger vedrørende denne brugsanvisning

Med dit køb af **PondoClear Island 3000** har du truffet et godt valg.

Inden du bruger apparatet første gang, er det vigtigt, at du læser brugsanvisningen grundigt igennem og gør dig fortrolig med apparatet. Alle arbejder på og med dette apparat må kun udføres iht. foreliggende vejledning.

Sikkerhedshenvisningerne skal ubetinget overholdes for korrekt og sikker anvendelse.

Opbevar denne brugsanvisning omhyggeligt. Ved ejerskifte, videregiv venligst brugsanvisningen.

## Advarselshenvisninger i denne vejledning

Advarselerne i denne vejledning er klassificeret med signalord, der angiver farens omfang.



### ADVARSEL

- Betegner en muligvis farlig situation.
- Manglende overholdelse kan medføre død eller alvorlige kvæstelser.



### FORSIGTIG

- Betegner en muligvis farlig situation.
- Manglende overholdelse kan medføre lette eller mindre kvæstelser.



### OBS!

Oplysninger der medvirker til bedre forståelse eller til forebyggelse af mulige materielle skader eller miljøskader.

## Henvisninger i denne vejledning

- A Henvisning til en figur, f.eks. figur A.  
 → Henvisning til et andet kapitel.

## Leveringsomfang

<input type="checkbox"/> A	Antal	Beskrivelse
1	1	Svømmerenhed med udgang og LED-belysning
2	1	Grovfilter med net
3	1	Dyseholder
4	3	Dyseopsats

## Formålsbestemt anvendelse

Produktet indeholder: En vandpumpe (dykpumpe), en UV-C-lampe med elektronisk ballast, LED'er til dekoration.

Dette apparat anvendes kun til rensning af vandet i et havebassin og til konstruktion af et springvand i et bassin (ikke til svømmebassiner o.lign.). Kun egnet til drift i rent vand.

Apparatet er kun beregnet til drift i havebassiner.

Må kun anvendes som husholdningsapparat og udendørs.

Dette apparat kan betjenes af børn fra 8 år og af personer med fysiske eller mentale handicap eller manglende erfaring og manglende viden, under forudsætning af, at de er fortrolige med anvendelsen eller har modtaget instruktion i sikker omgang med apparatet, og under forudsætning af, at de er i stand til at forstå de potentielle risici.

Lad ikke børn lege med apparatet.

Lad ikke børn rengøre eller vedligeholde apparatet uden opsyn.

Apparaterne kan betjenes af personer med fysiske eller mentale handicap eller manglende erfaring og manglende viden, under forudsætning af, at de er fortrolige med anvendelsen eller har modtaget instruktion i sikker omgang med apparatet og forstår de potentielle risici.

Apparatet er kun beregnet til det formål, der er beskrevet i betjeningsvejledningen. Apparatet eller dele heraf må ikke anvendes til formål, der ikke er beskrevet i betjeningsvejledningen, for at undgå fare.

Brug af tilbehør, der ikke anbefales eller forhandles af apparatets producent, medfører muligvis risiko for kvæstelser.

Strømkablet kan ikke udskiftes. Hvis strømkablet er beskadiget, skal apparatet bortskaffes.

Apparatets maksimale arbejdsdybde er 1 m. Hvis apparatets arbejdsdybde er større end 1 m, forringer det ikke apparatets ydeevne, men vandstrålen bliver mindre eller usynlig.

Træk stikket ud inden før rengøring og vedligeholdelse.

**ADVARSEL:** Træk netstikket ud eller sluk for alle apparater i bassinet inden vedligeholdelsesarbejde.

Apparatets strømforsyning skal have integreret en fejlstrømsanordning med en udløsningsstrøm på 30 mA eller derunder.

Må kun anvendes med vand ved en vandtemperatur på mindst +4 °C og højst +35 °C.

**ADVARSEL:** Brug aldrig UV-C-lampen uden for apparatets hus.

PondoClear Island 3000, kaldet "enheden", må udelukkende anvendes på følgende måde:

- Til rengøring af hoveddamme.
- Til frembringelse af et springvand i dammen.
- Til brug med rent vand.
- Drift med vand må udelukkende ske ved en vandtemperatur på +4 °C ... +35 °C.
- Drift ved overholdelse af de tekniske data.

Der gælder følgende restriktioner for apparatet:

- Må ikke anvendes i svømmedamme.
- Må aldrig betjenes uden gennemstrømning af vand.
- Må ikke betjenes med andre væsker end vand.
- Må ikke sættes i forbindelse med kemikalier, levnedsmidler, let brændbare eller eksplosive stoffer.
- Må ikke anvendes til erhvervs- eller industrimæssige formål.

Overhold følgende:

- Forsigtighedsregler, der skal træffes ved udskiftning af UV-C-lampen.
- Dette apparat indeholder en UV-C-lampe.
- Ved utilsigtet brug af apparatet eller ved skader på huset kan farlig UV-C-stråling slippe ud. Denne kan være skadelig for øjnene eller huden i selv små mængder.
- Apparater med synlige skader må ikke anvendes.
- UV-C-lampen må udskiftes af en uddannet elektriker, fortrinsvis af en elektriker uddannet af producenten. UV-C-lampetypen må kun stilles til rådighed af producenten. Benyt kun UV-C-pærer, hvis betegnelse og effekt stemmer overens med oplysningerne på typeskiltet.
- Læs vedligeholdelsesanvisningerne, inden apparatet åbnes.
- Træk netstikket til apparatet ud inden udskiftning af UV-C-lampen.
- **ADVARSEL:** Træk netstikket til apparatet ud inden vedligeholdelsesarbejde.
- Vær opmærksom på de tekniske data under driften.

Følgende begrænsninger gælder for apparatet:

- Må ikke anvendes i svømmebassiner.
- Brug aldrig apparatet med andre væsker end vand.
- Brug aldrig apparatet uden vand.
- Farer ved kombination af vand og elektricitet
- Kombination af vand og elektricitet kan medføre død eller livsfarlige kvæstelser som følge af elektrisk stød, hvis apparatet er forkert tilsluttet eller anvendes forkert.
- Må ikke anvendes sammen med kemikalier, levnedsmidler, let brændbare eller eksplosive materialer.
- Må ikke anvendes til kommercielle eller industrimæssige formål.



## Opstilling og tilslutning

Sådan gør du:

B

1. Saml evt. dyseenheden, og sæt den på udgangen.
  - Vandbilledet kan ændres ved at udskifte dyserne som i fig. A.
2. Valgfrit: Fastgør en stor i holderingen på apparatets underside for at forankre apparatet på bunden. Den kan hægtes fast i en sten med passende vægt, så apparatet flyder på vandet, og dyseenheden ikke befinder sig i vandet. Stenen skal forhindre, at vinden blæser apparatet rundt på vandet (se fig. B). Apparatet kan også anvendes uden stenen. Dette forringer ikke apparatets ydeevne. Hvis stenen ikke fastgøres sikkert, eller hvis der ikke anvendes en sten, flyder apparatet let rundt overalt på vandet på grund af vinden, og netstikket blive trukket ud af stikkontakten. Dette kan medføre fare for lækstrøm.
3. Stil apparatet oprejst i vandet, så det kan fungere.
4. Før tilslutningsledningen hen til stikkontakten.
  - Apparatet kan tilsluttes til en fast indendørs eller udendørs stikkontakt. Den anvendte stikkontakt kan være anbragt i væggen eller i gulvet. Hvis der anvendes en udendørs stikkontakt, skal denne have en fugtbeskyttelse på mindst IPX4. Den faste stikkontakt skal være installeret med et hus som vist i figur B for at svare til kapslingsklasse IPX4.
  - Apparatet må ikke forsynes med strøm fra transportable stikkontakter. Dette medfører fare for elektrisk stød, hvis den transportable stikkontakt falder i vandet.
  - Stikkontakten skal være installeret mindst 2 m fra bassinkanten. Installationen af stikkontakten skal overholde de nationale forskrifter og må kun udføres af en uddannet elektriker.
  - Tænde: Forbind tilslutningsledningen til strømnettet. LED'erne lyser, pumpe og UVC begynder at arbejde med det samme.
  - Slukke: Afbryd strømmen til tilslutningsledningen.

## Fejlafhjælpning

Fejl	Arsag	Udbedring
LED'er lyser ikke	Ingen strømforbindelse Tilslutningen er defekt	Forbind tilslutningsledningen til strømnettet Kontroller den elektriske tilslutning
Der kommer intet vand ud af dyseenheden, eller pumpen er stoppet eller kører næsten ikke	Dyseenheden er tilstoppet Grovfilter stoppet til Pumpens filterhus er tilsmudset Løbeenheden er blokeret Løbeenhed er slidt Filterskummet tilsmudset	Tag dyseenheden af og rengør den Rengør grovfilteret Rengør pumpens filterhus Rengør pumpen Udskiftning af løbeenhed Rengør eller udskift filterskummet
Apparatet giver ikke en tilfredsstillende filtereffekt	Enheden har ikke været i funktion særlig længe Vandet er ekstremt snavset Kvartsglasset er snavset UVC-pæren er defekt eller er uden effekt	Den fuldstændige biologiske renseseffekt opnås først efter nogle uger Fjern alger og blade fra bassinet, udskift vandet Demonter UVC og rengør kvartsglasset Udskift UVC-pæren

## Rengøring og vedligeholdelse

Træk netstikket ud til apparatet inden vedligeholdelses- eller rengøringsarbejde.

Ved rengøring og vedligeholdelse skal apparatet tages op af vandet.

**ADVARSEL:** Træk netstikket ud eller sluk for alle apparater i bassinet inden vedligeholdelsesarbejde.



### ADVARSEL

Død eller alvorlige kvæstelser pga. farlig elektrisk spænding!

- Sluk for strømtilførslen til alle apparater der befinder sig i vandet, før du stikker hånden ned i vandet.
- Sluk for apparatet før du arbejder på det.

## Rengør apparatet

Anbefaling vedrørende rengøring:

- Rengør apparatet efter behov, dog mindst 2 gange om året.
- Rengør især pumpens løbeenhed og pumpehus.

- Brug ingen aggressive rengøringsmidler eller opløsningsmidler, da disse kan beskadige huset eller forringe apparatets funktion.
- Anbefalede rengøringsmidler ved genstridige tilkalkninger:
  - Eddike- og klorfrit husholdningsrengøringsmiddel.
- Rengør pumpen udvendigt.
  - Brug en blød børste som hjælp.
- Skyl alle dele med rent vand efter rengøring.

Sådan gør du:

1. Rengør svømmerenheden.
2. Skil dyseenheden ad, og rengør den:
3. Skil apparatet ad. (→ Rengøring af grovfilter)
4. Rengør pumpens filterhus og løbeenhed. (→ Udskiftning af løbeenhed)
5. Rengør UVC-vandhuset og kvartsglasset. (→ Rengøring af UVC-vandhus og kvartsglas)
6. Sæt apparatet sammen i omvendt rækkefølge.

### Rengøring af grovfilter

Sådan gør du:

- C
1. Løsn nettet fra grovfilteret, og tag det af
    - Nettet er hægtet fast i filteret 4 steder.
  2. Løsn skruen, og fjern den.
  3. Drej grovfilteret i pilretningen OPEN.
  4. Løft svømmerenheden af grovfilteret, og rengør filteret på inder- og ydersiden.

### Udskiftning af løbeenhed

Sådan gør du:

- D
- E
1. Træk pumpen med kappe af filterskum af rørbøjningen, og tag den derefter ud af filterskummet.
  2. Træk filterhuset af pumpen (bajonetlås).
  3. Træk løbeenheden ud, og rengør eller udskift den.
  4. Sæt apparatet sammen i omvendt rækkefølge.

### Rengøring af UVC-vandhus og kvartsglas

Sådan gør du:

- D
1. Træk pumpen med kappe af filterskum af rørbøjningen. (Hvis det er nødvendigt at udskifte pumpen, skal pumpen stilles til rådighed og udskiftes af producenten, dennes kundeservicerepræsentant eller tilsvarende kvalificerede personer for at undgå fare.)
  2. Drej omløbermøtrikken af UVC-vandhuset mod urets retning.
  3. Træk UVC-enheden ud.
  4. Rengør UVC-enheden indvendigt og udvendigt.
  5. Kontrollér kvartsglasset for beskadigelser, og tør det af udefra med en fugtig klud.
  6. Sæt apparatet sammen i omvendt rækkefølge.

### Udskift UVC-pæren

UV-C-lampen må udskiftes af en uddannet elektriker, fortrinsvis af en elektriker uddannet af producenten. UV-C-lampetyperen må kun stilles til rådighed af producenten. Benyt kun UV-C-pærer, hvis betegnelse og effekt stemmer overens med oplysningerne på typeskiltet.

Netstikket til apparatet skal trækkes ud inden udskiftning af UV-C-lampen.

**FORSIGTIG**

Kvartsglas og UVC-pære kan gå itu og medføre snitsår.

- Kvartsglasset og UVC-pæren skal behandles forsigtigt.

Efter ca. 8000 driftstimer skal UV-C-lampen skiftes ud. Der må kun anvendes UV-C-lamper, hvis betegnelse og effektangivelser stemmer overens med oplysningerne på typeskiltet.

Åbn UVC-vandhuset for at udskifte UVC-pæren. (→ Rengøring af UVC-vandhus og kvartsglas)

Sådan gør du:

F

1. Fjern kvartsglasset fra UVC-pæren ved at dreje og trække forsigtigt.
2. Tag UVC-pæren ud af fatningen, og udskift den.
3. Overhold følgende: Anti-UV-silikagelen skal først lægges ind i kvartsglasset. Det er ikke tilladt at fjerne silikagelen. Hvis silikagelen ikke er til stede, kan UV-strålingen anrette skader, se figur F.
4. Sæt apparatet sammen i omvendt rækkefølge.
5. LED-pærene er kun til dekoration. Hvis det er nødvendigt at udskifte LED-pæren, skal pæren stilles til rådighed og udskiftes af producenten, dennes kundeservicerepræsentant eller tilsvarende kvalificerede personer for at undgå fare.

**Lukkedele**

- Filterskum
- Pumpehjul
- UVC-pære, kvartsglas og o-ring til kvartsglas

**Opbevaring/overvintring**

Ved frost skal apparatet afmonteres. Rengør apparatet grundigt, kontroller det for beskadigelse og opbevar det frostfrit i neddykket eller fyldt tilstand. Stikket må ikke oversvømmes!

**Korrekt bortskaffelse af dette produkt****OBS!**

Denne mærkning viser, at produktet ikke må bortskaffes med husholdningsaffaldet i hele EU. For at undgå miljø- eller sundhedsskader på grund af ukontrolleret bortskaffelse af affald skal produktet afleveres til genvinding for at fremme bæredygtig anvendelse af materielle ressourcer. Returner det brugte apparat via de tilgængelige returings- og afhentningssystemer, eller kontakt forhandleren, som du købte produktet hos. Denne kan sørge for miljøvenlig genvinding af produktet.

**Garantibetingelser**

PfG yder 2 års garanti fra salgsdatoen på dokumenterbare materiale- og fabriktionsfejl. Sliddele som f.eks. lyskilder er ikke omfattet af garantien. Forevisning af købsdokumentationen er en forudsætning for garantiydelsen. Garantikravet bortfalder ved usagkyndig håndtering, elektrisk eller mekanisk beskadigelse på grund af ikke bestemmelsesmæssig anvendelse samt ved usagkyndig reparation udført af ikke autoriserede værksteder. Reparationer må kun udføres af PfG eller af værksteder, der er autoriseret af PfG. Ved anmeldelse af garantikrav skal du sende apparatet, du klager over, eller den defekte del gratis til PfG sammen med en beskrivelse af fejlen og købsdokumentation. PfG forbeholder sig ret til at fakturere monteringsomkostninger. PfG hæfter ikke for transportskader. Transportskader skal omgående gøres gældende over for transportøren. Yderligere krav, uanset af hvilken art, særligt i forbindelse med følgeskader, er udelukket. Denne garanti berører ikke slutkundens krav over for forhandleren.

## **ADVARSEL**

- Dette apparatet kan brukes av barn som er 8 år eller eldre, samt av personer med reduserte fysiske, sensoriske eller mentale begrensninger, eller som mangler erfaring og kunnskap, hvis de er under oppsikt eller har fått opplæring i riktig bruk av apparatet, og forstår farene forbundet med å bruke dette.
- Barn må ikke leke med apparatet.
- Rengjøring eller brukervedlikehold må ikke utføres av barn uten at de er under oppsikt.
- Dette apparatet inneholder en UVC-lampe.
- Kun til bruk som husholdningsapparat og til utendørs bruk.
- Barn må passes på slik at de ikke leker med apparatet.
- Apparatet må være sikret gjennom en jordfeilbryter med en utløserstrøm på maksimalt 30 mA.
- Koble apparatet bare til dersom de elektriske dataene til apparatet og strømforsyningen stemmer overens. Du finner apparatdataene på typeskiltet på apparatet, på forpakningen og i denne bruksanvisningen.
- Apparatet skal kun brukes hvis det ikke oppholder seg personer i vannet.
- Strømstøt kan føre til død eller alvorlige personskader! Før du berører vannet må alle elektriske apparater som befinner seg i vannet kobles fra strømmettet.
- Bruk ikke apparatet når elektriske ledninger eller hus er skadet.
- En skadet strømledning kan ikke skiftes ut. Kasser apparatet.

## Sikkerhetsanvisninger

### Forskriftsmessig elektrisk installasjon

- Elektriske installasjoner må tilsvare nasjonale installasjonsforskrifter og må kun gjennomføres av en fagperson.
- En person teller som elektrofagperson, hvis vedkommende på grunn av faglig utdanning, kunnskap og erfaring er skikket og berettiget til å vurdere og utføre arbeidene vedkommende får tildelt. Arbeidet som fagperson omfatter også å oppdage mulige farer og følge gjeldende regionale og nasjonale normer, forskrifter og bestemmelser.
- Koble apparatet bare til dersom de elektriske dataene til apparatet og strømforsyningen stemmer overens. Apparatdataen finner du på typeskiltet på apparatet, på forpakningen og i denne bruksanvisningen.
- Kontakt en elektrofagperson ved spørsmål og problemer.
- Skjøteledninger og strømfordelere (f. eks. stikkontaktlister) må være beregnet for utendørs bruk (beskyttet mot vannsprut).
- Beskytt pluggforbindelser mot fuktighet.
- Apparatet må bare kobles til en forskriftsmessig installert stikkontakt.

### Sikker drift

Apparatet må bare brukes til det formål som er beskrevet i bruksanvisningen. For å unngå farer, bruk aldri apparatet eller deler av det til annet enn det som er angitt som forskriftsmessig bruk.

Bruk av tilleggsutstyr som ikke er anbefalt eller solgt av produsenten av apparatet kan utgjøre en fare for personskade.

**ADVARSEL:** Koble fra strømtilførselen før vedlikeholdsarbeid på alle apparater i akvariet eller dammen.

**ADVARSEL:** Koble apparatet fra strømmettet før vedlikehold eller rengjøring.

**ADVARSEL:** UV-stråling skadelig for øyne og hud. Bruk aldri UVC-lampen utenfor apparatet.

**ADVARSEL:** Bruk aldri UVC-lampen utenfor huset til apparatet.

**Ved utilsiktet bruk av apparatet eller skader på huset kan skadelige UVC-stråling unnslipe, som selv i små mengder kan skade øyne og hud.**

- Ikke bær eller trekk apparatet etter den elektriske ledningen.
- Legg ledningene slik at de er beskyttet mot skader, og pass på at ingen kan snuble i dem.
- Åpne huset på apparatet eller tilhørende deler kun hvis det uttrykkelig oppfordres til det i bruksanvisningen.
- Utfør kun arbeid på apparatet som er beskrevet i denne bruksanvisningen. Kontakt autorisert kundeservice eller produsenten ved tvil eller hvis problemet ikke kan utbedres.
- Bruk kun originale reservedeler og originalt tilbehør for apparatet.
- Utfør aldri tekniske endringer på apparatet.
- Strømledningen kan ikke skiftes ut. Er kabelen skadet, må apparatet tas ut av bruk.

### Merknader til denne bruksanvisningen

Med kjøpet av produktet **PondoClear Island 3000** har du gjort et godt valg.

Les denne bruksanvisningen nøye og gjør deg kjent med apparatet før du tar det i bruk første gang. Alt arbeid på og med dette apparatet skal gjennomføres etter de anvisninger som foreligger.

Ta hensyn til sikkerhetsanvisningene for riktig og sikker bruk av apparatet.

Ta godt vare på denne bruksanvisningen. Hvis apparatet selges skal bruksanvisningen følge med.

### Advarsler i denne bruksanvisningen

Advarslene i denne bruksanvisningen er klassifisert med signalord som antyder graden av fare.



#### ADVARSEL

- Betegner en potensielt farlig situasjon.
- Å ignorere advarselen kan føre til død eller alvorlig personskade.



#### FORSIKTIG

- Betegner en potensielt farlig situasjon.
- Å ignorere advarselen kan føre til lett eller ubetydelig personskade.



#### MERK

Informasjon som skal gi bedre forståelse eller som skal bidra til å forebygge eventuelle materielle skader eller miljødeleggelse.

### Referanser i denne bruksanvisningen

A Viser til en illustrasjon, f.eks. Illustrasjon A.

→ Viser til et annet kapittel.

### Leveringsomfang

<input type="checkbox"/> A	Antall	Beskrivelse
1	1	Flottørenhet med utgang og LED-belysning
2	1	Grovsmussfilter med nett
3	1	Dyseholder
4	3	Dysemunnstykke

### Tilsiktet bruk

Produktet inneholder: En vannpumpe (nedsenkbar pumpe), en UVC-lampe med elektronisk ballastkobling, LED for dekorasjon.

Apparatet må bare brukes til rensing av vannet i en hagedam og til bygging av fontener i en dam (ikke i basseng e.l.). Bare beregnet på bruk i rent vann.

Apparatet må bare brukes i hagedammer.

Kun til bruk som husholdningsapparat og til utendørs bruk.

Apparatet kan brukes av barn over 8 år og av personer med fysiske, psykiske eller mentale begrensninger og manglende kunnskap, forutsatt at de er under tilsyn og får opplæring i sikker bruk av apparatet, og forutsatt at de kan forstå potensiell risiko.

Ikke la barn leke med apparatet.

Ikke la barn rengjøre eller vedlikeholde apparatet uten tilsyn.

Apparatet kan brukes av personer med begrensede fysiske, sensoriske eller mentale evner eller manglende erfaring og manglende kunnskap, forutsatt at de er under tilsyn og får opplæring i sikker bruk av apparatet, og forutsatt at de kan forstå potensiell risiko.

Apparatet må bare brukes til det formål som er beskrevet i bruksanvisningen. For å unngå farer, bruk aldri apparatet eller deler av det til annet enn det som er angitt som forskriftsmessig bruk.

Bruk av tilleggsutstyr som ikke er anbefalt eller solgt av produsenten av apparatet kan utgjøre en fare for personskade. Nettkabelen kan ikke skiftes ut. Hvis nettkabelen er skadet, må apparatet tas ut av bruk.

Apparatets maksimale arbeidsdybde er 1 m. Hvis apparatets arbeidsdybde er større enn 1 m, påvirkes riktignok ikke apparatets ytelse av dette, men vannstrålen er svakere eller ikke synlig.

Trekk ut støpslet før rengjøring og vedlikehold.

**ADVARSEL:** Koble fra strømtilførselen og slå av alle apparater i dammen før vedlikeholdsarbeid.

En jordfeilbryter med en nominell feilstrom på 30 mA eller mindre må integreres i strømtilførselen til apparatet.

Bruk kun med vann ved en vanntemperatur på minimum +4 °C til maksimum +35 °C.

**ADVARSEL:** Bruk aldri UVC-lampen utenfor huset til apparatet.

PondoClear Island 3000, kalt "utstyret", må kun brukes på følgende måte:

- For rensing av hagedammer.
- Til å skape en vannfontene i dammer.
- Skal kun drives med rent vann.
- Drift kun med vann ved en vanntemperatur på +4 °C ... +35 °C.
- Drift ved overholdelse av tekniske data.

Følgende restriksjoner gjelder for apparatet:

- Skal ikke brukes i svømmebaseng.
- Skal aldri brukes uten vanngjennomstrømning.
- Bruk aldri andre væsker enn vann.
- Skal ikke brukes i forbindelse med kjemikalier, næringsmidler, lett brennbare eller eksplosive stoffer.
- Skal ikke brukes for nærings- eller industriformål.

Vær oppmerksom på:

- Forsiktighetsregler som må tas ved bytte av UVC-lampe.
- Dette apparatet inneholder en UVC-lampe.
- Ved utilsiktet bruk av apparatet eller skader på huset kan skadelige UVC-stråling unnsnippe, som selv i små mengder kan skade øyne og hud.
- Apparater med synlige skader må ikke brukes.
- UVC-lampen må byttes av en utdannet elektriker, fortrinnsvis av en utdannet elektriker fra produsenten. UVC-lampetypen må bare leveres av produsenten. Bruk bare UVC-lamper med betegnelse og effektspesifikasjoner som stemmer overens med spesifikasjonene på typeskiltet.
- Les vedlikeholdsanvisningen før du åpner apparatet.
- Apparatet må kobles fra strømtilførselen før UVC-lampen byttes.
- **ADVARSEL:** Koble apparatet fra strømtilførselen før vedlikehold.
- Følg de tekniske dataene ved bruk.

Følgende begrensninger gjelder for apparatet:

- Skal ikke brukes i svømmebasseng.
- Apparatet må ikke brukes med andre væsker enn vann.
- Apparatet må ikke brukes uten vann.
- Farer pga. kombinasjon av vann og elektrisitet
- Kombinasjonen av vann og elektrisitet kan føre til død eller kritiske skader pga. elektrisk støt, hvis apparatet kobles til eller brukes feil.
- Skal ikke brukes sammen med kjemikalier, næringsmidler, lett brennbare eller eksplosive stoffer.
- Skal ikke brukes for nærings- eller industriformål.

## Installasjon og tilkobling

Slik går du frem:

- B
1. Sett evt. sammen dyseenhet og sett på utgangen.
    - Vannbildet kan endres ved å skifte dysene, slik som i fig. A.
  2. Valgfritt: Fest snoren på holderingen på apparatets underside og fest apparatet til gulvet. Det kan henges på en stein med passende vekt, slik at apparatet flyter på vannet og at bare dysemunnstykket ikke befinner seg i vannet. Steinen skal hindre at vinden blåser apparatet avgårde opp på vannet (se fig. B). Apparatet kan også brukes uten stein. Apparatets ytelse påvirkes ikke av dette. Hvis steinen ikke er godt festet eller hvis det ikke benyttes noen stein, vil vinden enkelt kunne blåse apparatet avgårde opp på vannet, og støpslet kan bli trukket ut av kontakten. Dette kan medføre fare for kryptstrøm.
  3. Sett apparatet stående i vannet slik at det kan drive.
  4. Før tilkoblingsledningen til stikkkontakten.
    - Apparatet kan kobles til en fast innendørs eller utendørs stikkontakt. Stikkkontakten kan være plassert på veggen eller gulvet. Brukes det en utendørs stikkontakt må denne ha en beskyttelsesklasse på minst IPX4. Den faste stikkkontakten må installeres med et hus slik som vist i illustrasjon B, for å oppfylle kapslingsgrad IPX4.
    - Apparatet må ikke kobles til strømmettet via skjøteledninger. Fare for elektrisk støt hvis skjøteledningen faller i vannet.
    - Stikkkontakten må være plassert minst 2 meter fra kanten av dammen. Installasjonen av stikkkontakten må oppfylle nasjonale forskrifter og må kun gjennomføres av en autorisert elektriker.
    - Slå på: Koble tilkoblingsledningen til strømmettet. Lysdiodene lyser, pumpe og UVC begynner straks å arbeide.
    - Slå av: Koble tilkoblingsledningen fra strømmettet.

## Utbedrefeil

Feil	Årsak	Utbedring
Lysdioder lyser ikke	Ingen nettkobling Tilkobling defekt	Koble tilkoblingsledningen til strømmettet Kontroller elektriske tilkoblinger
Det kommer ikke vann ut av dyseenheten eller pumpen pumper ikke eller nesten ikke	Dyseenhet er tilstoppet	Trekk av dyseenhet, rengjør
	Grovsmussfilteret er tilstoppet	Rengjør grovsmussfilteret
	Filterhuset i pumpen er tilsmusset	Rengjør filterhuset i pumpen
	Løpeenheten er blokkert	Rengjør pumpen
	Løpeenhet er slitt	Bytte løpehjul
Apparatet gir ikke tilfredsstillende filtereffekt	Skumfilter tilsmusset	Rengjør eller skift ut filterskummet
	Apparatet ikke lenge nok i drift	Fullstendig biologisk rengjøringsvirkning blir først oppnådd etter noen uker
	Vannet er ekstremt skittent	Fjern alger og blader fra dammen, skift vann
	Kvartsglasset er tilsmusset	Bytt UVC og rengjør kvartsglass
	UVC-lampen er defekt eller har ingen effekt lenger	Skift UVC-lampe

## Rengjøring og vedlikehold

Trekk ut støpslet og koble fra strømmettet før vedlikehold eller rengjøring.

I forbindelse med rengjøring og vedlikehold må apparatet tas ut av vannet.

**ADVARSEL:** Koble fra strømtilførselen og slå av alle apparater i dammen før vedlikeholdsarbeid.



### ADVARSEL

Farlig elektrisk spenning kan føre til død eller alvorlige personskader!

- Før du berører vannet, må nettstøpslene for alle apparater som befinner seg i vannet trekkes ut.
- Før du starter arbeidet må du skru av nettspenningen.

## Rengjør apparatet

Anbefalinger for rengjøring:

- Rengjør apparatet ved behov, men minst 2 ganger årlig.
- På pumpen skal man spesielt rengjøre løpehjulenheten og pumpehuset.



- Du må ikke under noen omstendigheter bruke aggressive rengjøringsmidler eller kjemiske løsemidler, da dette kan angripe huset eller svekke apparatets funksjoner.
- Anbefalt rengjøringsmiddel ved hårdnakkede forkalkninger:
  - Eddik- og klorfritt husholdningsrengjøringsmiddel.
- Rengjør pumpen fra utsiden.
  - Bruk en myk børste til hjelp.
- Skyll av alle deler grundig med klart vann etter rengjøring.

Slik går du frem:

1. Rengjør flottørenheten.
2. Demonter dyseenheten og rengjør den.
3. Ta apparatet fra hverandre. (→ Rengjøre grovmussfilter)
4. Rengjør filterhuset til pumpen og pumpehjulet. (→ Skifte pumpehjul)
5. Rengjør UVC-vannhus og kvartsglass. (→ Rengjøre UVC-vannhus og kvartsglass)
6. Sett apparatet sammen igjen i omvendt rekkefølge.

### Rengjøre grovmussfilter

Slik går du frem:

C

1. Løsne nettet fra grovmussfilteret og ta det av.
  - Nettet er heftet inn på filteret på 4 steder.
2. Løsne og fjern skruen.
3. Drei grovmussfilteret i pilretningen OPEN.
4. Løft flottørenheten fra grovmussfilteret og rengjør filteret innvendig og utvendig.

### Skifte pumpehjul

Slik går du frem:

D

1. Trekk pumpen som er beskyttet med filterskum av rørbuen, og ta den deretter ut av filterskummet.
- E
2. Trekk av filterhuset fra pumpen (bajonettlås).
3. Trekk ut pumpehjulet og rengjør eller skift.
4. Sett apparatet sammen igjen i omvendt rekkefølge.

### Rengjøre UVC-vannhus og kvartsglass

Slik går du frem:

D

1. Trekk pumpen som er beskyttet med filterskum av rørbuen. (Om det er nødvendig å bytte pumpe, må den nye pumpen leveres og byttes av produsenten, hans kundetjenesterepresentant eller personer med tilsvarende kvalifikasjoner for å unngå farer.)
2. Skru overfalsmutteren av UVC-vannhuset mot urviseren.
3. Trekk ut UVC-enheten.
4. Rengjør UVC-vannhuset utvendig og innvendig.
5. Kontroller kvartsglasset for skader, og tørk av det utvendig med en fuktig klut.
6. Sett apparatet sammen igjen i omvendt rekkefølge.

### Utskifting av UVC-Lampen

UVC-lampen må byttes av en kvalifisert elektriker, fortrinnsvis av en kvalifisert elektriker fra produsenten. UVC-lampetypen må bare leveres av produsenten. Bruk bare UVC-lamper med betegnelse og effektspesifikasjoner som stemmer overens med spesifikasjonene på typeskiltet.

Før UVC-lampen byttes må apparatet kobles fra strømtilførselen.



## FORSIKTIG

Kvartsglass og UVC-lampe kan ødelegges og føre til kuttskader.

- Hånder kvartsglasset og UVC-lampen forsiktig.

UVC-lampen må skiftes etter ca. 8000 driftstimer. Det må kun brukes lamper med betegnelse og effektspesifikasjoner som stemmer overens med spesifikasjonene på typeskiltet.

Åpne UVC-vannhuset for å bytte UVC-lampen. (→ Rengjøre UVC-vannhus og kvartsglass)

Slik går du frem:

F

1. Fjern kvartsglasset fra UVC-lampen ved å skru og trekke forsiktig.
2. Trekk UVC-lampen ut av lampesokkelen og bytt den i en ny.
3. Vær oppmerksom på: UV-beskyttende silica gel må has i kvartsglasset. Det er ikke tillatt å fjerne silica gel-en. Om silica gel ikke er tilgjengelig, kan UV-stråling føre til skader, se figur F.
4. Sett apparatet sammen igjen i omvendt rekkefølge.
5. LED-lampen er bare for dekorasjon. Om det er nødvendig å bytte LED-lampe, må den nye lampen leveres og byttes av produsenten, hans kundeservesterepresentant eller personer med tilsvarende kvalifikasjoner for å unngå farer.

## Slitedeler

- Skumfilter
- Løpehjul
- UVC-lampe, kvartsglass og O-ring for kvartsglass

## Lagring/overvintring

Ved frost må apparatet demonteres. Gjennomfør en grundig rengjøring, kontroller om apparatet har noen skader, og oppbevar det nedsenket i eller fylt med vann, og frostfritt. Pluggen må ikke nedsenkes i vannet!

## Forskriftsmessig avhending av produktet



### MERK

Dette merket viser at produktet i hele EU ikke kan kastes som husholdningsavfall. For å unngå miljø- eller helseskader på grunn av ureglementert søppelhåndtering, lever produktet til gjenvinning for å sikre bærekraftig utnyttning av naturressurser. For å returnere det brukte apparatet, bruker du det tilgjengelige retur- og hentesystemet eller kontakt forhandlere der produktet ble kjøpt. Denne kan ta i mot produktet til miljøvennlig gjenvinning.

## Garantibetingelser

PfG gir en garanti på 2 år fra kjøpsdato ved påviselige material- og fabrikkasjonsfeil. Slitedeler som f. eks. lyskilder omfattes ikke av garantien. Ved garantikrav må kjøpsbevis kunne fremlegges. Garantien bortfaller ved feil håndtering, elektriske eller mekaniske skader som følge av feil bruk, og ved ikke forskriftsmessig reparasjon av ikke autoriserte verksteder. Reparasjoner må kun utføres av PfG eller av verksteder autorisert av PfG. Ved garantikrav sender du inn apparatet som du vil reklamere på eller den defekte delen, sammen med en beskrivelse av feilen og kjøpsbevis til PfG, som betaler forsendelsen. PfG forbeholder seg retten til å fakturere monteringskostnader. PfG hefter ikke for transport-skader. Krav i forbindelse med transportskader må rettes til transportøren umiddelbart. Ytterligere krav, uansett art, og særlig i forbindelse med følgeskader dekkes ikke. Denne garantien berører ikke krav fra sluttkunden overfor forhandleren.

Modell 43186, prestanda: 230 V, 50 Hz, 0,12 A, 21 W, IP68, klass I

Översättning av originalbruksanvisningen

## **VARNING**

- Denna apparat kan användas av barn som är 8 år eller äldre samt av personer med sänkt fysisk, sensorisk eller mental förmåga eller brist på erfarenhet och kunskap förutsatt att de hålls under uppsikt eller instrueras i hur de använder apparaten säkert samt de risker som kan uppstå.
- Barn får inte leka med apparaten.
- Rengöring och användarunderhåll får inte utföras av barn utan uppsikt.
- Denna apparat innehåller en UV-C-strålkastare.
- Får endast användas för hushållsbruk utomhus.
- Håll alltid barn under uppsikt för att säkerställa att de inte leker med apparaten.
- Apparaten ska vara ansluten till en jordfelsbrytare vars dimensionerade felström uppgår till max. 30 mA.
- Apparaten får endast anslutas om de elektriska data som gäller för apparaten stämmer överens med strömförsörjningen. Apparats data anges på typskylten på apparaten, på förpackningen eller i denna bruksanvisning.
- Använd inte apparaten om personer befinner sig i vattnet.
- Risk för dödsolyckor eller allvarliga personskador av elektriska slag. Innan du doppar ned handen i vattnet måste samtliga elektriska apparater som finns i vattnet skiljas åt från elnätet.
- Använd inte apparaten om elektriska ledningar eller kåpan har skadats.
- En skadad anslutningskabel kan inte bytas ut. Avfallshanterera apparaten.

## Säkerhetsanvisningar

### Elektrisk installation enligt föreskrift

- Elektriska installationer måste ha utförts i enlighet med nationella bestämmelser och får endast utföras av en behörig elinstallatör.
- En behörig elinstallatör är en person som till följd av sin yrkesutbildning, kunskap och erfarenhet både kan och är berättigad att bedöma och genomföra tilldelade arbetsuppgifter. Sådana arbetsuppgifter som utförs av behörig personal omfattar även förmågan att identifiera möjliga faror samt att beakta gällande regionala och nationella standarder, föreskrifter och bestämmelser.
- Apparaten får endast anslutas om de elektriska data som gäller för apparaten stämmer överens med strömförsörjningen. Apparaterns data anges på typskylten på apparaten, på förpackningen eller i denna bruksanvisning.
- Om frågor eller problem uppstår måste du kontakta en elinstallatör.
- Förlängningskablar och strömfördelare (t ex grenuttag) ska vara godkända för användning utomhus (dropptåta).
- Skydda stickanslutningarna mot fukt.
- Anslut endast apparaten till ett vägguttag som installerats enligt gällande föreskrifter.

### Säker drift

Apparaten är endast avsedd för det syfte som beskrivs i bruksanvisningen. För att undvika faror får apparaten eller dess delar aldrig användas till ej ändamålsenliga syften.

För det fall att tillsatsdelar används och dessa inte rekommenderas eller säljs av tillverkaren av apparaten, är det möjligt att faror uppstår.

**WARNING:** Koppla alltid loss alla apparater i akvariet eller dammen från strömförsörjningen inför underhåll.

**WARNING:** Koppla alltid loss apparaten från strömförsörjningen inför underhåll och rengöring.

**WARNING:** UV-strålning är skadlig för ögonen och huden. Använd aldrig UV-C-strålkastaren utanför apparaten.

**WARNING:** Använd aldrig UV-C-strålkastaren utanför apparatens kåpa.

**Om apparaten används till ej avsett syfte eller om kåpan har skadats finns det risk för att farlig UV-C-strålning läcker ut. Redan mindre mängd av denna strålning kan skada ögonen och huden.**

- Bär inte och dra inte apparaten i elkabeln.
- Dra kablarna så att de är skyddade och inte kan skadas, och se till att ingen kan snava över dem.
- Öppna apparatens kåpa eller tillhörande delar endast när du uttryckligen uppmanas till detta i bruksanvisningen.
- Genomför endast sådana arbeten på apparaten som beskrivs i denna bruksanvisning. Kontakta en behörig kundtjänstverkstad, eller ev. tillverkaren, om problem inte kan åtgärdas.
- Använd endast originalreservdelar och -tillbehör till apparaten.
- Gör aldrig några tekniska ändringar på apparaten.
- Elkabeln kan inte bytas ut. Om kabeln har skadats måste apparaten skrotas.

### Information om denna bruksanvisning

Med din nya produkt **PondoClear Island 3000** har du gjort ett bra val.

Läs igenom bruksanvisningen noggrant före första användningstillfället och ta reda på hur apparaten fungerar. Alla slags arbeten som utförs på denna apparat får endast genomföras enligt föreliggande instruktioner.

Beakta noga säkerhetsanvisningarna, de är en förutsättning för korrekt och säker användning.

Förvara denna bruksanvisning på ett säkert ställe. Om apparaten byter ägare måste även bruksanvisningen följa med.

## Varningsanvisningar i denna bruksanvisning

Varningsanvisningarna i denna bruksanvisning är indelade med signalord som visar omfattningen av faran.



### VARNING

- Beskriver en möjligtvis farlig situation.
- Om detta inte beaktas kan detta leda till dödsolyckor eller allvarliga personskador.



### OBS!

- Beskriver en möjligtvis farlig situation.
- Om detta inte beaktas finns det risk för lätta eller mindre personskador.



### ANVISNING

Information som ska ge bättre förståelse eller förebygga ev. sak- eller miljöskador.

## Referenser i denna bruksanvisning

- A Referens till en bild, t ex bild A.  
→ Referens till ett annat kapitel.

## Leveransomfattning

<input type="checkbox"/> A	Antal	Beskrivning
1	1	Flottörenhet med utgång och LED-belysning
2	1	Grovsnutsfilter med nät
3	1	Munstyckshållare
4	3	Munstyckstillbehör

## Ändamålsenlig användning

Produkten innehåller: en vattenpump (dränkbar pump), en UV-C strålkastare med elektronisk lastkoppling, lysdioder för dekoration.

Denna apparat är endast avsedd för rening av vatten i trädgårdsdammar och för sammanställning av en springbrunn i en damm (inte avsedd för simbassänger eller liknande). Endast lämplig för drift i rent vatten.

Apparaten är endast avsedd för användning i trädgårdsdammar.

Får endast användas för hushållsbruk utomhus.

Denna apparat kan användas av barn från 8 års ålder samt av personer med sänkt fysisk, sensorisk eller mental förmåga eller brist på erfarenhet och kunskap förutsatt att de hålls under uppsikt eller instrueras i hur apparaten ska användas säkert och kan förstå vilka risker som kan uppstå.

Låt aldrig barn leka med apparaten.

Barn får endast rengöra eller underhålla apparaten om de hålls under uppsikt.

Denna apparat kan användas av personer med sänkt fysisk, sensorisk eller mental förmåga eller brist på erfarenhet och kunskap förutsatt att de hålls under uppsikt eller instrueras i hur apparaten ska användas säkert och kan förstå vilka risker som kan uppstå.

Apparaten är endast avsedd för det syfte som beskrivs i bruksanvisningen. För att undvika faror får apparaten eller dess delar aldrig användas till ej ändamålsenliga syften.

För det fall att tillsatsdelar används och dessa inte rekommenderas eller säljs av tillverkaren av apparaten, är det möjligt att faror uppstår.

Anslutningskabeln kan inte bytas ut. Om anslutningskabeln har skadats måste apparaten skrotas.

Apparaten maximala arbetsdjup uppgår till 1 m. Om arbetsdjupet är större än 1 m, är apparatens kapacitet visserligen inte begränsad, men vattenstrålen är reducerad eller syns inte alls.

Dra ut stickkontakten inför rengöring och underhåll.

**WARNING:** Slå alltid ifrån eller koppla alltid loss alla apparater i dammen från strömförsörjningen inför underhåll.

En jordfelsbrytare vars utlösningssström uppgår till 30 mA eller lägre ska integreras i strömförsörjningen till apparaten.

Får endast tas i drift med vatten vars temperatur uppgår till +4°C till +35°C.

**WARNING:** Använd aldrig UV-C-strålkastaren utan apparatens kåpa.

PondoClear Island 3000, som här betecknas som apparat, får endast användas på följande sätt:

- Avsedd för rengöring av trädgårdsdammar.
- För att skapa en vattenfontän i dammar.
- För drift med rent vatten.
- Drift endast med vatten vid en vattentemperatur mellan +4°C och +35°C.
- Drift under iakttagande av tekniska data.

För apparaten gäller följande begränsningar:

- Ska inte användas i inte i baddammar.
- Kör aldrig utan vattengenomströmning.
- Använd aldrig apparaten med annan annan vätska än vatten.
- Använd inte kombination med kemikalier, livsmedel eller lättantändliga eller explosiva ämnen.
- Använd inte för kommersiella eller industriella ändamål.

Beakta:

- Försiktighetsåtgärder som ska vidtas när UV-C-strålkastaren byts ut.
- Denna apparat innehåller en UV-C-strålkastare.
- Om apparaten används till ej avsett syfte eller om kåpan har skadats finns det risk för att farlig UV-C-strålning läcker ut. Redan mindre mängd av denna strålning kan skada ögonen och huden.
- Apparater som uppvisar synliga skador får inte tas i drift.
- UV-C-strålkastaren får bytas ut av en behörig elinstallatör, främst av en behörig elinstallatör från tillverkaren. UV-C-strålkastartypen får endast tillhandahållas av tillverkaren. Använd endast UV-C-lampor vars beteckning och effekt stämmer överens med uppgifterna som finns på typskylten.
- Läs igenom underhållsanvisningarna innan apparaten öppnas.
- Koppla loss apparaten från strömförsörjningen innan UV-C-strålkastaren byts ut.
- **WARNING:** Koppla loss apparaten från strömförsörjningen inför underhåll.
- Beakta tekniska data vid drift.

Följande begränsningar gäller för apparaten:

- Får inte användas i simbassänger.
- Använd aldrig apparaten i andra vätskor än vatten.
- Använd aldrig apparaten utan vatten.
- Faror vid kombination av vatten och elektricitet
- Kombinationen av vatten och elektricitet kan leda till dödsolyckor eller livsfarliga personsador av elektriskt slag om apparaten har anslutits felaktigt eller används på fel sätt.
- Använd inte apparaten i kombination med kemikalier, livsmedel eller lättantändliga eller explosiva ämnen.
- Använd inte apparaten för kommersiella eller industriella ändamål.

## Installation och anslutning

Gör så här:

B

- Montera ev. ihop munstycksenheten och sätt den på utgången.
  - Vattenbilden kan ställas in genom att ett annat munstycke monteras, se bild A.
- Option: Fäst snöret i fästningen på apparatens undersida och förankra därefter apparaten i botten. Apparaten kan hängas fast vid en sten med passande vikt så att apparaten svävar i vattnet och endast munstycksstillbehöret befinner sig ovanför vattenytan. Stenen ska förhindra att apparaten rubbas på vattenytan av vinden (se bild B). Apparaten kan även användas utan en sten. Detta innebär inte att apparatens kapacitet påverkas. Om stenen inte har förankrats säkert eller om ingen sten används alls, kommer vinden att påverka apparaten så att den rör sig fram och tillbaka över vattenytan. Det finns då risk för att stickkontakten dras ut ur stickkuttaget, vilket kan leda till att kryptströmmar uppstår.
- Ställ ned apparaten lodrätt i vattnet så att den kan flyta.
- Dra anslutningsledningen till väggkuttaget.
  - Apparaten kan anslutas till ett fast stickkuttag antingen inomhus eller utomhus. Stickkuttaget kan vara installerat antingen i en vägg eller i marken. Om ett stickkuttag utomhus används, ska dess kapslingsklass uppgå till minst IPX4. Det fasta stickkuttaget ska installeras med en kåpa enligt beskrivningen i bild B så att kapslingsklass IPX4 uppfylls.
  - Apparaten får inte anslutas till elnätet via bärbara stickkuttag. Det finns risk för elektriska slag om stickkuttaget på kabeln faller ned i vattnet.
  - Stickkuttaget ska vara installerat minst 2 m från dammens kant. Elanslutningen av stickkuttaget ska ha utförts i enlighet med nationella föreskrifter och får endast utföras av en behörig elinstallatör.
  - Slå på apparaten: Anslut anslutningsledningen till elnätet. Lysdioderna tänds, pumpen och UVC startar genast.
  - Slå ifrån apparaten: Skilj anslutningsledningen åt från elnätet.

## Felavhjälpning

Störning	Orsak	Åtgärd
Lysdioderna lyser inte	Ingen nätanslutning Anslutningen är defekt	Anslut anslutningsledningen till elnätet Kontrollera elanslutningen
Munstycksenheten avger inget vatten eller pumpen matar knappt eller inget vatten	Munstycksenheten har täppts till Grovsmuttsfiltret är igensatt Pumpens filterhus är smutsigt Drivenheten är blockerad Drivenheten är slitet Filtersvampen är nedsmutsad	Dra av munstycksenheten, rengör därefter Rengör grovsmuttsfiltret Rengör pumpens filterhus Rengör pumpen Byt ut drivenheten Rengör eller byt ut filtersvampen
Apparaten har inte tillräcklig filtereffekt	Apparaten har inte varit i drift under lång tid Vattnet är extremt smutsigt Kvartsglaset är smutsigt UVC-lampan är defekt eller saknar effekt	Den fullständiga biologiska rengöringsverkan uppnås först efter några veckor Ta upp alger och löv ur dammen, byt ut vattnet Demontera UVC och rengör kvartsglaset Byt ut UVC-lampan

## Rengöring och underhåll

Dra alltid ut stickkontakten och koppla loss apparaten från strömförsörjningen inför underhåll och rengöring. Lyft upp apparaten ur vattnet om den ska rengöras eller underhållas.

**WARNING:** Koppla alltid loss eller slå ifrån alla apparater i dammen från strömförsörjningen inför underhåll.



### VARNING

Risk för allvarliga personskador av elektrisk spänning.

- Innan du doppar ned handen i vattnet, koppla ur el-anslutningar till alla apparater som befinner sig i vattnet.
- Slå ifrån nätspänningen innan arbeten utförs på apparaten.

## Rengöra apparaten

Rekommendation för rengöring:

- Rengör apparaten vid behov, men minst 2 ggr/år.
- Rengör pumpens filterhus och drivenhet noga.

- Använd inga aggressiva rengöringsmedel eller kemiska lösningar då dessa kan angripa apparatens kåpa eller leda till att apparatens funktion försämras.
- Rekommenderade rengöringsmedel vid svåra kalkavlagringar:
  - Åttiks- och klorfritt hushållsrengöringsmedel.
- Rengör pumpen utifrån.
  - Använd en mjuk borste för bättre rengöring.
- Efter rengöringen ska alla delar sköljas av noggrant med klart vatten.

Gör så här:

1. Rengör flottörenheten.
2. Demontera och rengör munstycksenheten.
3. Ta isär apparaten. (→ Rengör grovsmutsfiltret)
4. Rengör pumpens filterhus och drivenhet. (→ Rengör drivenheten)
5. Rengör UVC-vattenhuset och kvartsglasat. (→ Rengör UVC-vattenhuset och kvartsglasat)
6. Sätt ihop apparaten i omvänd ordningsföljd.

### Rengör grovsmutsfiltret

Gör så här:

- C
1. Lossa och ta bort nätet från grovsmutsfiltret.
    - Nätet har hakats in i filtret vid fyra ställen.
  2. Lossa och ta bort skruven.
  3. Vrid grovsmutsfiltret i pilens riktning OPEN.
  4. Lyft av flottörenheten från grovsmutsfiltret och rengör insidan och utsidan av filtret.

### Rengör drivenheten

Gör så här:

- D
1. Dra av pumpen som är innesluten i filtersvampen från rörböjen och ta sedan ut ur filtersvampen.
- E
2. Dra av filterhuset från pumpen (bajonettkoppling).
  3. Dra ut drivenheten och rengör eller byt ut den.
  4. Sätt ihop apparaten i omvänd ordningsföljd.

### Rengör UVC-vattenhuset och kvartsglasat

Gör så här:

- D
1. Dra av pumpen som är innesluten i filtersvampen från rörböjen. (Om pumpen behöver bytas ut, ska pumpen tillhandahållas och bytas ut av tillverkaren, dess kundtjänstrepresentant eller en motsvarande kvalificerad person för att undvika faror.)
  2. Skruva loss överfallsmuttern moturs från UVC-vattenhuset.
  3. Dra ut UVC-enheten.
  4. Rengör UVC-vattenhuset på insidan och utsidan.
  5. Kontrollera om kvartsglasat har skadats och rengör utsidan med en fuktig duk.
  6. Sätt ihop apparaten i omvänd ordningsföljd.

### Byt ut UVC-lampan

UV-C-strålkastaren får bytas ut av en kvalificerad elinstallatör, främst av en kvalificerad från tillverkaren. UV-C-strålkastartypen får endast tillhandahållas av tillverkaren. Använd endast UV-C-lampor vars beteckning och effekt stämmer överens med uppgifterna som finns på typskylten.

Koppla loss apparaten från strömförsörjningen innan UV-C-strålkastaren byts ut.



**OBS!**

Det finns risk för att kvartsglaslet och UVC-lampan spricker och orsakar skärskador.

- Var försiktig när du hanterar kvartsglaslet och UVC-lampan.

UVC-lampan måste bytas ut efter ca 8000 drifttimmar. Använd endast lampor vars beteckning och effekt stämmer överens med uppgifterna som finns på typskylten.

Öppna UVC-vattenhuset om UVC-lampan ska bytas ut. (→ Rengör UVC-vattenhuset och kvartsglaslet)

Gör så här:

F

1. Vrid och dra försiktigt av kvartsglaslet från UVC-lampan.
2. Dra ut UVC-lampan ur lampsockeln och byt sedan ut den mot en ny.
3. Beakta: Anti-UV-silikagel ska först hållas i kvartsglaslet. Det är inte tillåtet att ta bort silikagelet. Om inget silikagel är förhanden kan UV-strålning förorsaka skador, se bild F.
4. Sätt ihop apparaten i omvänd ordningsföljd.
5. LED-lamporna har endast dekorativ funktion. Om LED-lampan behöver bytas ut, ska lampan tillhandahållas och bytas ut av tillverkaren, dess kundtjänstrepresentant eller en motsvarande kvalificerad person för att undvika faror.

**Slitagedelar**

- Filtersvamp
- Drivenhet
- UVC-lampa, kvartsglas och O-ring till kvartsglas

**Förvaring/Lagring under vintern**

Vid frost måste apparaten tas in. Rengör apparaten noggrant, kontrollera om apparaten är skadad och förvara den sedan i vatten eller vattenfylld på en frostfri plats. Stickkontakten får inte doppas ned i vätskan!

**Föreskriven avfallshantering av denna produkt****ANVISNING**

Denna markering visar att det är förbjudet att kasta produkten i hushållssoporna i alla EU-medlemsstater. För att undvika miljöskador och personsador av okontrollerad avfallshantering, ska produkten lämnas in för återvinning så att ingående material kan tas tillvara. Om du vill returnera din begagnade apparat, kan du använda föreliggande returnerings- och hämtningssystem eller kontakta återförsäljaren där du köpte produkten. Din återförsäljare kan ta tillbaka produkten för en miljövänlig återvinning.

**Garantivillkor**

Importören ger två års garanti från inköpsdatum på material- och fabriktionsfel som kan påvisas. Slitagedelar, t ex ljuskällor, täcks inte av garantin. En förutsättning för att garantin ska kunna tas i anspråk är att köpebevis uppvisas. Anspråk på garanti upphör att gälla vid olämplig hantering, elektriska eller mekaniska skador pga. felaktig användning samt vid ej ändamålsenliga reparationer som utförts av ej behöriga verkstäder. Reparationer får endast utföras av importören eller av verkstäder som godkänts av importören. Vid garantianspråk måste den reklamerade apparaten eller den defekta delen samt köpebevis och en beskrivning av felet skickas till inköpsstället eller importören. Inköpsstället/importören förbehåller sig rätten att debitera för monteringskostnader. Importören påtar sig inget ansvar för transportskador. Dessa måste genast anmälas till transportföretaget. Ytterligare anspråk, oavsett vilken typ, särskilt följdskadorna, är uteslutna. Denna garanti berör inte slutkonsumentens anspråk gentemot försäljaren.

## VAROITUS

- Tätä laitetta saavat käyttää yli 8 -vuotiaat lapset, sekä henkilöt, joiden fyysiset, aistimelliset tai henkiset kyvyt ovat vähentyneet tai joilla ei ole tarvittavaa kokemusta ja tietoa, vain valvonnan alaisina ja kun heille on annettu opastusta laitteen turvallisesta käytöstä ja kun he ymmärtävät laitteen käytöstä mahdollisesti seuraavat vaarat.
- Lapset eivät saa leikkiä laitteella.
- Puhdistus ja käyttäjän suorittama huolto eivät saa tapahtua lasten toimesta ilman valvontaa.
- Tämä laite sisältää UV-C-lampun.
- Käyttö vain kotitalouslaitteena ja ulkona.
- Lapsia on aina valvottava, jotta he eivät leiki laitteella.
- Laite on varmistettava vikavirtasuojalaitteella, jonka nimellisvikavirta on enintään 30 mA.
- Laitteen saa yhdistää vain silloin, kun laitteen ja virransyötön tiedot vastaavat toisiaan. Laitetiedot ovat tyyppikilvessä laitteessa, pakkauksessa tai tässä käyttöohjeessa.
- Laitetta saa käyttää vain silloin, kun vedessä ei ole ketään ihmisiä.
- Sähköisku voi johtaa kuolemaan tai vakaviin vammoihin! Erotta kaikki vedessä olevat sähkölaitteet sähköverkosta, ennen kuin kosketat vettä.
- Laitetta ei saa käyttää, jos sähköjohdot tai kotelo ovat vaurioituneet.
- Vaurioitunutta liitäntäjohtoa ei voi vaihtaa. Laite on hävitettävä.

## Turvaohjeet

### Määräystenmukainen sähköasennus

- Sähköasennusten täytyy vastata maakohtaisia asennusmääräyksiä ja ne saa suorittaa vain sähköalan ammattilainen.
- Sähköalan ammattilainen on henkilö, joka ammatillisen koulutuksen, tietojen ja kokemuksen perusteella on kykenevä ja oikeutettu arvioimaan ja suorittamaan hänelle annettuja töitä. Ammatillisena työskentelyyn kuuluu myös mahdollisten vaarojen tunnistaminen sekä noudatettavien paikallisten ja maakohtaisten normien, sääntöjen ja määräysten huomioinnittaminen.
- Laitteen saa yhdistää vain silloin, kun laitteen ja virransyötön tiedot vastaavat toisiaan. Laitetiedot ovat laitteen tyyppikilvessä, pakkauksessa tai tässä käyttöohjeessa.
- Kysymyksissä ja ongelmissa voi kääntyä sähköalan ammattilaisen puoleen.
- Pidennysjohtojen ja virranjakajien (esim. pistorasiarimojen) on oltava ulkokäyttöön sopivia (roiskevedeltä suojattuja).
- Pistoliitännät on suojattava kosteudelta.
- Laitteen saa yhdistää vain määräysten mukaisesti asennettuun pistorasiaan.

### Turvallinen käyttö

Laitetta saa käyttää ainoastaan käyttöohjeessa kuvattuun tarkoitukseen. Vaarojen välttämiseksi laitetta tai sen osia ei saa koskaan käyttää määräystenvastaisiin tarkoituksiin.

Sellaisten lisäosien käyttö, joita laitevalmistaja ei ole suositellut tai myynyt, sisältää mahdollisen loukkaantumisen vaaran.

**VAROITUS:** Ennen huoltotöitä on kaikki laitteet akvaariossa tai lammikossa irrotettava virransyötöstä.

**VAROITUS:** Ennen huolto- tai puhdistustöitä on laite irrotettava virransyötöstä.

**VAROITUS:** UV-säteily on haitallista silmille ja iholle. Älä koskaan käytä UV-C-lamppua laitteen ulkopuolella.

**VAROITUS:** Älä koskaan käytä UV-C-lamppua laitteen kotelon ulkopuolella.

**Jos laitetta käytetään huolimattomasti tai kotelossa on vaurioita, seurauksena voi olla vaarallista UV-C-säteilyä, joka myös erittäin pieninä määrinä voi vahingoittaa silmiä ja ihoa.**

- Laitetta ei saa kantaa tai vetää sähköjohdosta.
- Johdot on asennettava suojattuina vaurioitumiselta ja kiinnitettävä huomiota siihen, että kukaan ei kompastu niihin.
- Laitteen kotelon tai siihen kuuluvat osat saa avata vain silloin, kun tässä käyttöohjeessa nimenomaisesti kehoitetaan näin tekemään.
- Laitteelle saa suorittaa vain sellaisia töitä, kuin tässä käyttöohjeessa on kuvattu. Jos ongelmia ei voi poistaa, on käännettävä valtuutetun asiakaspalvelupisteen tai epäselvässä tapauksessa valmistajan puoleen.
- Vain laitteeseen tarkoitettuja alkuperäisvaraosia ja -lisävarusteita saa käyttää.
- Laitteeseen ei koskaan saa tehdä teknisiä muutoksia.
- Verkkokaapelia ei voi vaihtaa. Jos kaapeli on vaurioitunut, laite täytyy hävittää.

### Ohjeita tähän käyttöohjeeseen

Tällä ostoksella **PondoClear Island 3000** olette tehnyt hyvän valinnan.

Lukekaa tämä käyttöohje huolellisesti läpi ennen laitteen ensimmäistä käyttöä ja tutustukaa laitteeseen. Kaikki tätä laitetta koskevat työt ja työt tällä laitteella saa suorittaa vain kyseessä olevan ohjeen mukaan.

Noudattakaa ehdottomasti oikean ja turvallisen käytön ohjeita.

Säilyttäkää tämä käyttöohje huolellisesti! Jos laite vaihtaa omistajaa, antakaa käyttöohje eteenpäin.

## Tämän ohjeen varoitukset

Tämän käyttöohjeen varoitusohjeet on luokiteltu merkkisanojen mukaan, jotka ilmoittavat vaaran vakavuuden.



### VAROITUS

- Tarkoittaa mahdollisesti vaarallista tilannetta.
- Noudattamatta jättäminen voi johtaa kuolemaan tai hyvin vakaviin vammoihin.



### HUOMIO

- Tarkoittaa mahdollisesti vaarallista tilannetta.
- Noudattamatta jättäminen voi johtaa vähäisempiin vammoihin.



### OHJE

Tietoja, jotka auttavat ymmärtämään tai ennaltaehkäisemään mahdolliset aineelliset tai ympäristövahingot.

## Tämän ohjeen viittaukset

A Viittaus kuvaan, esim. Kuva A.

→ Viittaus johonkin toiseen lukuun.

## Toimituksen sisältö

<input type="checkbox"/> A	Määrä	Kuvaus
1	1	Uimuryksikkö ulostulolla ja LED-valolla
2	1	Karkean lian suodatin verkolla
3	1	Suuttimen pidike
4	3	Suutinsarja

## Määräystenmukainen käyttö

Tuote sisältää seuraavat: Vesipumppu (uppopumppu), UV-C-lamppu elektronisella kuormakytkenällä, LEDit koristeeksi.

Tämän laitteen tarkoituksena on vain veden puhdistaminen puutarhalammikoissa ja suihkulähteen muodostaminen lammikkoon (ei uimaloihin tms.). Soveltuu käytettäväksi vain puhtaassa vedessä.

Laitte on tarkoitettu käyttöön vain puutarhalammikoissa.

Käyttö vain kotitalouslaitteena ja ulkona.

Tätä laitetta voivat käyttää yli 8-vuotiaat lapset ja henkilöt, joiden ruumiilliset, aistimelliset tai henkiset kyvyt ovat rajoittuneet tai joilla ei ole kokemusta tai tietämystä edellyttäen, että heitä käytön aikana valvotaan tai heidät opetetaan laitteen turvalliseen käsittelyyn ja edellyttäen, että he pystyvät ymmärtämään käyttöön liittyvät mahdolliset vaarat.

Älä anna lasten leikkiä tällä laitteella.

Älä anna lasten puhdistaa tai huoltaa laitetta ilman valvontaa.

Laitteita voivat käyttää henkilöt, joiden ruumiilliset, aistimelliset tai henkiset kyvyt ovat rajoittuneet tai joilla ei ole kokemusta tai tietämystä edellyttäen, että heitä käytön aikana valvotaan tai heidät opetetaan laitteen turvalliseen käsittelyyn ja he ymmärtävät käyttöön liittyvät mahdolliset vaarat.

Laitetta saa käyttää ainoastaan käyttöohjeessa kuvattuun tarkoitukseen. Vaarojen välttämiseksi laitetta tai sen osia ei saa koskaan käyttää määräystenvastaisiin tarkoituksiin.

Sellaisten lisäosien käyttö, joita laitevalmistaja ei ole suositellut tai myynyt, sisältää mahdollisen loukkaantumisen vaaran.

Verkkovoimaa ei voi vaihtaa uuteen. Jos verkkojohto on vaurioitunut, laite täytyy hävittää.

Laitteen maksimaalinen työskentelysyvyys on 1 m. Jos laitteen työskentelysyvyys on yli 1 m, laitteen tehoon se ei sinänsä vaikuta, mutta vesisuihku on silloin vähäisempi tai sitä ei näy.

Irrota pistoke ennen puhdistusta ja huoltoa.

**VAROITUS:** Ennen huoltotoimia on kaikki laitteet lammikossa irrotettava virransyötöstä tai kytkettävä pois päältä.

Laitteen virransyöttöön on integroitava vikavirtasuojalaite, jonka reagoitivikavirta on 30 mA tai sitä alaisempi.

Saa käyttää vain vedessä, jonka lämpötila on välillä +4 °C ja +35 °C.

**VAROITUS:** UV-C-lamppua ei saa käyttää laitteen kotelon ulkopuolella.

PondoClear Island 3000, jota seuraavassa nimitetään "laitteeksi", saa käyttää ainoastaan seuraavasti:

- Puutarhalammikoiden puhdistukseen.
- Vesisuihkulähteen asennussarja lammikkoja varten.
- Käyttöön puhtaan veden kanssa.
- Käyttö vain vedellä veden lämpötilan ollessa +4 °C ... +35 °C.
- Teknisten tietojen käyttö ja noudattaminen.

Laitteelle ovat voimassa seuraavat rajoitukset:

- Älä käytä uimalammikoissa.
- Älä käytä koskaan ilman, että vettä virtaa läpi.
- Älä koskaan käytä muita nesteitä kuin vettä.
- Ei käyttöön kemikaalien, elintarvikkeiden, helposti palavien tai räjähtävien aineiden yhteydessä.
- Ei ammattimaiseen tai teolliseen käyttöön.

Ota huomioon seuraavat:

- Varotoimenpiteet, jotka on suoritettava UV-C-lamppua vaihdettaessa.
- Tämä laite sisältää UV-C-lampun.
- Jos laitetta käytetään huolimattomasti tai kotelossa on vaurioita, seurauksena voi olla vaarallista UV-C-säteilyä, joka myös erittäin pieninä määrinä voi vahingoittaa silmiä ja ihoa.
- Laitetta ei saa käyttää, jos siinä on ilmeisiä vaurioita.
- UV-C-lampun saa vaihtaa koulutettu sähköasentaja, parhaassa tapauksessa valmistajan koulutettu sähköasentaja. UV-C-lampputyypin saa antaa käyttöön vain valmistaja. Käytä vain sellaisia UV-C-lamppuja, joiden nimike ja teho vastaavat tyyppikilvessä olevia tietoja.
- Lue huolto-ohjeet ennen laitteen avaamista.
- Laite on irrotettava virransyötöstä ennen UV-C-lampun vaihtoa.
- **VAROITUS:** Ennen huoltotoimia on laite irrotettava virransyötöstä.
- Ota käytössä huomioon tekniset tiedot.

Laitetta koskevat seuraavat rajoitukset:

- Ei saa käyttää uimaloissa.
- Laitetta ei koskaan saa käyttää muilla nesteillä kuin vedellä.
- Laitetta ei koskaan saa käyttää ilman vettä.
- Veden ja sähköön yhdistelmän aiheuttamat vaarat
- Veden ja sähköön yhdistelmä voi johtaa sähköiskujen aiheuttamaan kuolemaan tai hengenvaarallisiin vammoihin, jos laite yhdistetään väärin tai jos sitä käytetään väärin.
- Ei saa käyttää yhdessä kemikaalien, elintarvikkeiden, herkästi syttyvien tai räjähtävien aineiden kanssa.
- Ei saa käyttää kaupallisiin tai teollisiin tarkoituksiin.

## Paikoilleen asettaminen ja yhdistäminen

Toimit näin:

- B
- Kokoa suutinyksikkö tarvittaessa ja kiinnitä se ulostuloon.
    - Veden kuvaa voi muuttaa vaihtamalla suuttimet, kuten kuvassa A.
  - Vaihtoehtoisesti: Kiinnitä köysi laitteen alapuolella olevaan pidikerangkaaseen ja ankkuroi näin laite pohjaan. Se voidaan ripustaa kiveen soveltuvalla painolla, jotta näin laite ui vedessä ja ainoastaan suuttimen pidike ei ole vedessä. Kiven tehtävänä on estää se, että laite ei voi siirtyä vedessä tuulen mukana (katso kuva B). Laitetta voi käyttää myös ilman kiveä. Laitteen tehoon tämä ei vaikuta. Jos kiveä ei kiinnitetä turvallisesti tai jos kiveä ei käytetä lainkaan, laite uiskentelee helposti vedessä tuulen mukana eri suuntiin, ja verkkopistoke saattaa laitteen kautta irrota pistorasiasta; tämä voi johtaa vuotovirran vaaraan.
  - Aseta laite veteen pystyyn, niin että se voi liikkua veden mukana.
  - Asenna liitäntäjohto pistorasiaan.
    - Laite voidaan yhdistää kiinteään sisä- tai ulkopistorasiaan. Käytettävän pistorasian voi asentaa seinään tai lattialle. Jos käytetään ulkopistorasiaa, sillä täytyy olla vähintään kosteussuojaus IPX4. Kiinteä pistorasia täytyy asentaa kotelon kanssa kuten kuvassa B on esitetty, jotta se vastaa suojausluokkaa IPX4.
    - Laitteeseen ei saa syöttää virtaa liikuteltavien pistorasioiden kautta. Tämä johtaa sähköiskun vaaraan, jos liikuteltava pistorasia putoaa veteen.
    - Pistorasia täytyy asentaa vähintään 2 m etäisyydelle lammikon rannasta. Pistorasian asennuksen täytyy vastata maakohtaisia määräyksiä ja sen saa suorittaa vain koulutettu sähköasentaja.
    - Päällekytkentä: Yhdistä liitäntäjohto sähköverkkoon. LEDit palavat, pumppu ja UVC alkavat heti toimia.
    - Poiskytkentä: Irrota liitäntäjohto sähköverkosta.

## Häiriöiden korjaaminen

Häiriö	Syy	Korjaus
LEDit eivät pala	Ei verkkoliitäntää Liitäntä viallinen	Yhdistä liitäntäjohto sähköverkkoon Tarkasta sähköliitäntä
Vettä ei tule ulos suutinyksiköstä tai pumppu ei pumpppaa tai ei pumpppaa tarpeeksi	Suutinyksikkö on tukkeutunut Karkean lian suodatin tukkeutunut Pumpun suodatinkotelo likaantunut Käyntiyksikkö on tukkeutunut Käyntiyksikkö on kulunut Suodatusvahto likaantunut	Irrota suutinyksikkö, puhdista Puhdista karkean lian suodatin Puhdista pumpun suodatinkotelo Puhdista pumppu Vaihda käyntiyksikkö Puhdista tai vaihda suodatinvahto
Laite ei tuota tyydyttävää suodatustehoa	Laite ei ole vielä ollut kauan käytössä Vesi on erittäin likaista Kvartsilasi on likaantunut UVC-lamppu on likaantunut tai siinä ei enää ole tehoa	Täydellinen biologinen puhdistusteho saavutetaan vasta mutamien viikkojen kuluttua Poista levät ja puiden lehdet lammesta, vaihda vesi Irrota UVC ja puhdista kvartsilasi Vaihda UVC-lamppu

## Puhdistus ja huolto

Irrota pistoke ja katkaise virransyöttö ennen huolto- tai puhdistustöitä.

Puhdistusta ja huoltoa varten on laite nostettava pois vedestä.

**VAROITUS:** Ennen huoltotöitä on kaikki laitteet lammikossa irrotettava virransyötöstä tai kytkettävä pois päältä.



### VAROITUS

Vaarallinen sähköjännite voi johtaa kuolemaan tai vakaviin vammoihin!

- Irrota kaikkien vedessä olevien laitteiden verkkopistokkeet ennen kuin kosket veteen.
- Kytke verkkojännite pois päältä ennen töitä laitteelle.

## Laitteen puhdistus

Puhdistussuositus:

- Laite on puhdistettava tarpeen mukaan, mutta kuitenkin vähintään 2 kertaa vuodessa.
- Pumpussa on erityisesti puhdistettava käyttöyksikkö ja pumppukotelo.

- Älä käytä mitään syövyttäviä puhdistusaineita tai kemiallisia liuottimia, koska ne voivat vaurioittaa koteloa tai aiheuttaa laitteeseen toimintahäiriötä.
- Pintytyneisiin kalkkijäämiin suositeltu puhdistusaine:
  - Yleispuhdistusaineet, jotka eivät sisällä etikkaa tai klooria.
- Puhdista pumpPU ulkopuolelta.
  - Käytä apuna pehmeää harjaa.
- Huuhtelee kaikki puhdistetut osat huolellisesti puhtaalla vedellä.

Toimit näin:

1. Puhdista uimuriyksikkö.
2. Pura suutinyksikkö osiin ja puhdista.
3. Pura laite osiin. (→ Karkean lian suodattimen puhdistus)
4. Puhdista pumpun suodatinkotelo ja käyntiysikkö. (→ Käyntiysikön vaihto)
5. Puhdista UVC-vesikotelo ja kvartsilasi. (→ UVC-vesikotelon ja kvartsilasin puhdistus)
6. Kokoa laite päinvastaisessa järjestyksessä.

### **Karkean lian suodattimen puhdistus**

Toimit näin:

C

1. Avaa verkko karkean lian suodattimesta ja poista
  - Verkko on kiinnitetty suodattimeen neljästä kohdasta.
2. Avaa ruuvi ja poista se.
3. Kierrä karkean lian suodatinta nuolen suuntaan OPEN.
4. Nosta uimuriyksikkö pois karkean lian suodattimesta ja puhdista suodatin sisältä ja ulkoa.

### **Käyntiysikön vaihto**

Toimit näin:

D

1. Vedä suodatinvaahdolla ympäröity pumpPU ulos putkikaaresta ja sen jälkeen suodatinvaahdosta.
- E
2. Irrota suodatinkotelo pumpusta (bajonettiliitäntä).
3. Vedä käyntiysikkö ulos ja puhdista tai vaihda se.
4. Kokoa laite päinvastaisessa järjestyksessä.

### **UVC-vesikotelon ja kvartsilasin puhdistus**

Toimit näin:

D

1. Vedä suodatinvaahdolla ympäröity pumpPU ulos putkikaaresta. (Jos pumpPU on vaihdettava, se on hankittava valmistajalta, hänen asiakaspalveluedustajaltaan tai muilta pätevilta henkilöiltä ja annettava vaihto heidän suoritettavakseen, jotta vaarat voidaan välttää.)
2. Kierrä vastapäivään liitinmutteri irti UVC-vesikotelosta ulos.
3. Vedä UVC-yksikkö ulos.
4. Puhdista UVC-vesikotelo sisältä ja ulkoa.
5. Tarkasta, onko kvartsilasissa vaurioita ja pyyhi se ulkoa päin kostealla liinalla.
6. Kokoa laite päinvastaisessa järjestyksessä.

### **UVC-lampun vaihto**

UV-C-lampun saa vaihtaa koulutettu sähköasentaja, parhaassa tapauksessa valmistajan koulutettu sähköasentaja. UV-C-lampputyyppin saa antaa käyttöön vain valmistaja. Käytä vain sellaisia UV-C-lamppuja, joiden nimike ja teho vastaavat tyyppikilvessä olevia tietoja.

Ennen UV-C-lampun vaihtoa on laite irrotettava virransyötöstä.

**HUOMIO**

Kvartsilasi ja UVC-lamppu voivat rikkoutua ja aiheuttaa viiltohaavoja.

- Käsittele kvartsilasia ja UVC-lamppuja varovasti.

N. 8000 käyttötunnin jälkeen täytyy UVC-lamppu vaihtaa. Vain sellaisten UVC-lamppujen käyttö on sallittu, joiden nimike ja tehotieto täsmäävät tyyppikilven tietojen kanssa.

Avaa UVC-vesikotelo UVC-lampun vaihtoa varten. (→ UVC-vesikotelon ja kvartsilasin puhdistus)

Toimit näin:

F

1. Poista kvartsilasi varovasti kiertämällä ja vetämällä UVC-lampusta.
2. Vedä UVC-lamppu ulos lampun kannasta ja vaihda.
3. Ota huomioon seuraavat: Anti-UV-silikageeli täytyy ensin asettaa kvartsilasiin. Silikageelin poistaminen ei ole sallittua. Jos silikageeliä ei ole, voi UV-säteily aiheuttaa vahinkoja, katso kuva F.
4. Kokoa laite päinvastaisessa järjestyksessä.
5. LED-lamput ovat vain koristukseksi. Jos LED-lamppu on vaihdettava, se on hankittava valmistajalta, hänen asiakaspalveluedustajaltaan tai muilta pätevilta henkilöiltä ja annettava vaihto heidän suoritettavakseen, jotta vaarat voidaan välttää.

**Kuluvat osat**

- Suodatinvaahto
- Käyntiyksikkö
- UVC-lamppu, kvartsilasi ja kvartsilasin O-rengas

**Varastointi/talvisäilytys**

Laite on purettava ja siirrettävä lämpimään paikkaan. Puhdista laite perusteellisesti, tarkasta, onko laite vaurioitunut ja säilytä se upotettuna tai täytettynä ja suojattuna pakkaselta. Pistoke ei saa juotua veden alle!

**Tämän tuotteen asianmukainen jätehuolto****OHJE**

Tämä merkintä osoittaa, että tätä tuotetta ei koko EU:n piirissä saa hävittää kotitalousjätteen mukana. Ympäristö- ja terveysvahinkojen välttämiseksi tarkastamattoman jätteiden hävittämisen johdosta on tuote vietävä kierrätettäväksi, jotta materiaaliressurssien kestävää uudelleenkäyttöä voidaan tukea. Käytä vanhan laitteen takaisinlähettämiseen saatavilla olevia palautus- ja noutojärjestelmiä tai ota yhteyttä siihen myyntiliikkeeseen, josta laite on ostettu. Myyntiliike voi ottaa tuotteen takaisin ympäristöystävällistä kierrätystä varten.

**Takuuehdot**

PfG antaa 2 vuoden takuun myyntipäivästä laskettuna, takuu koskee todistettavia materiaali- ja valmistusvirheitä. Kuluvat osat, kuten lamput tms, eivät kuulu takuun piiriin. Takuun edellytyksenä on ostokuitin esittäminen. Takuuvaatimus raukeaa epäasianmukaisen käsittelyn, väärinkäytön aiheuttaman sähkö- tai mekaanisen vaurioitumisen sekä ei-valtuutettujen korjaamojen epäasianmukaisen korjauksen seurauksena. Vain PfG tai PfG:n valtuutetut korjaamot saavat suorittaa korjauksia. Takuuvaatimusten voimaan saattamiseksi on lähetettävä reklamoitu laite tai viallinen osa virheenkuvauksen ja ostokuitin kera PfG -yhtiölle vapaasti tehtaan. PfG pidättää oikeuden laskuttaa asennuskustannukset. PfG ei vastaa kuljetusvahingoista. Ne on ilmoitettava välittömästi kuljetusyhtiölle. Kaikki muunlaiset vaatimukset, erityisesti koskien seurauksena syntyneitä vahinkoja, on suljettu pois. Tämä takuu ei koske loppuasiakkaan myyjäliikettä vastaan esittämiä vaatimuksia.



43186-as modell, teljesítmény: 230 V, 50 Hz, 0,12 A, 21 W, IP68, I. osztály

Az eredeti használati útmutató fordítása

## FIGYELMEZTETÉS

- A jelen készüléket 8 évesnél idősebb gyermekek, valamint csökkent fizikai, érzékszervi vagy mentális képességű, ill. hiányos tapasztalattal és megfelelő tudással rendelkező személyek akkor kezelhetik, ha felügyelet alatt állnak, vagy a készülék biztonságos használata vonatkozásában eligazításban részesültek, és megértették az ebből eredő veszélyeket.
- Gyermekek nem játszhatnak a készülékkel.
- Tisztítást és a felhasználó által végzendő karbantartási munkákat nem végezhetnek olyan gyermekek, akik nem állnak felügyelet alatt.
- A készülék UV-C izzót tartalmaz.
- A terméket csak háztartási készülékként és kültéren szabad használni.
- A gyermekeket folyamatosan felügyelni kell, hogy ne játszanak a készülékkel.
- A készüléket maximum 30 mA névleges áramerősségű hibaáramvédelemmel kell ellátni.
- Csak akkor csatlakoztassa a készüléket, ha a készülék és az áramellátás elektromos adatai megegyeznek. A készülék adatai a típustáblán, a csomagoláson vagy ebben az útmutatóban találhatóak meg.
- A készüléket csak akkor szabad használni, ha nem tartózkodnak személyek a vízben.
- Áramütés okozta halálos vagy súlyos sérülések lehetségesek! Mielőtt vízbe nyúlna, válassza le az elektromos hálózatról a vízben található valamennyi készüléket.
- A készüléke nem szabad használni sérült elektromos vezetékek vagy sérült burkolat esetén.
- A sérült csatlakozó vezeték nem cserélhető ki. Ártalmatlanítsa hulladékként az eszközt.

## Biztonsági útmutatások

### Előírászerű elektromos telepítés

- Az elektromos szerelési munkálatoknak meg kell felelniük a létesítésre vonatkozó nemzeti rendelkezéseknek, és ezeket kizárólag villamossági szakember végezheti el.
- Egy személy akkor számít villamossági szakembernek, ha szakmai képesítése, ismeretei és tapasztalatai alapján képes és jogosult a rábízott munkát felmérni és elvégezni. A szakembernek képesnek kell lennie a lehetséges veszélyek felismerésére, valamint a vonatkozó regionális és nemzeti szabványok, előírások és rendelkezések betartására is.
- Csak akkor csatlakoztassa a készüléket, ha a készülék és az áramellátás elektromos adatai megegyeznek. A készülék adatai a típus táblán, a csomagoláson vagy ebben az útmutatóban találhatóak meg.
- Kérdések és problémák esetén forduljon villamossági szakemberhez.
- A hosszabbító vezetéknek és elosztóknak (pl. elosztósáv) alkalmasnak kell lenniük szabadban történő használatra (fröccsenő víz elleni védelem).
- Óvja a dugós csatlakozókat a nedvességtől.
- A készüléket csak előírászerűen telepített dugaszolóaljzatra csatlakoztassa.

### Biztonságos üzemeltetés

A készülék kizárólag a kezelési útmutatóban ismertetett célra használható. A veszélyek elkerülésére a készüléket vagy annak részeit ne használja nem rendeltetésszerű célokra.

A készülék gyártója által nem ajánlott vagy forgalmazott felszerelhető alkatrészek használata lehetséges sérülések kockázatát rejti magában.

**FIGYELMEZTETÉS:** Karbantartási munkák előtt az akváriumban vagy a tóban található valamennyi készüléket le kell választani az áramellátásról.

**FIGYELMEZTETÉS:** Karbantartási munkák előtt a készüléket le kell választani az áramellátásról.

**FIGYELMEZTETÉS:** Az UV sugárzás káros a szemre és a bőrre. Az UV-C izzót tilos a burkolaton kívül üzemeltetni.

**FIGYELMEZTETÉS:** Az UV-C izzót tilos a készülék burkolatán kívül üzemeltetni.

**Ha a készüléket nem szándékosan használják, vagy a ház károsodása esetén veszélyes UV-C sugárzás távozhat, amely már kis mennyiségben is károsíthatja a szemet és a bőrt.**

- A készüléket nem szabad az elektromos vezetéknel fogva hordozni vagy húzni.
- A vezetékeket sérülésektől védetten fektesse le és ügyeljen arra, hogy senki ne eshessen el bennük.
- Csak akkor nyissa fel a készülék vagy a hozzá tartozó részek házát, ha erre a jelen útmutató kifejezetten felszólítja.
- Csak olyan munkálatokat végezzen a készüléken, amelyek a jelen útmutatóban ismertetve vannak. Ha az adott probléma nem szüntethető meg, forduljon felhatalmazott ügyfélszolgálati ponthoz vagy kétség esetén a gyártóhoz.
- A készülékhez csak eredeti pótalkatrészeket és tartozékokat használjon.
- Soha ne hajtson végre műszaki változtatásokat a készüléken.
- A villamos kábelt nem lehet kicserélni. A kábel sérülése esetén a készüléket le kell selejtezni.

### Információk ehhez a használati útmutatóhoz

Ön ezen termék **PondoClear Island 3000** megvásárlásával jó döntést hozott.

Az első használatba vétel előtt olvassa el gondosan a használati útmutatót és ismerkedjen meg a készülékkel. Az készülékkel, vagy a készüléken végzett bármilyen munka esetén tartsa be a jelen útmutatóban leírtakat.

A készülék helyes és biztonságos használata érdekében feltétlenül vegye figyelembe a biztonsági előírásokat.

Őrizze meg gondosan a jelen használati útmutatót. Ha másnak adja a készüléket, adja oda ezt a használati útmutatót is.

## A jelen útmutatóban használt figyelmeztető utasítások

A jelen útmutatóban található figyelmeztetések jelzőszavak segítségével vannak csoportosítva, amelyek jelzik a veszély mértékét.



### FIGYELMEZTETÉS

- Lehetséges veszélyes helyzetet jelöl.
- A figyelmeztetés figyelmen kívül hagyása halált vagy rendkívül súlyos sérüléseket okozhat.



### VIGYÁZAT

- Lehetséges veszélyes helyzetet jelöl.
- A figyelmeztetés figyelmen kívül hagyása enyhe vagy könnyű sérüléseket okozhat.



### ÚTMUTATÁS

A jobb megértést vagy a lehetséges anyagi és környezeti károk megelőzésére szolgáló információk.

## A jelen útmutatóban használt utalások

- A Hivatkozás ábrára, pl. A ábra.
- Hivatkozás egy másik fejezetre.

## Csomagolás

<input type="checkbox"/> A	Darabszám	Leírás
1	1	Úszó egység kimenettel és LED világítással
2	1	Durva szennyeződés szűrő hálóval
3	1	Fűvókatarató
4	3	Fűvóka rátét

## Rendeltetés szerű használat

A termék a következőkből áll: egy vízpumpa (merülőszivattyú), egy elektronikus ballaszt kapcsolással rendelkező UV-C izzó, valamint dekorációs LED-ek.

A készülék kerti tavak tisztítására, valamint tóban (uszodákban vagy hasonlóknban nem) szőkőkút kialakítására szolgál. Csak tiszta vízben történő használatra alkalmas.

A készüléket csak kerti tavakban használható.

A terméket csak háztartási készülékként és kültéren szabad használni.

A jelen készüléket 8 évesnél idősebb gyermekek, valamint testi, érzékszervi vagy szellemi korlátokkal, hiányos tapasztalattal vagy hiányos szaktudással rendelkező személyek használhatják, ha a használat során felügyelet alatt állnak, vagy a készülék biztonságos kezeléséről oktatásban részesülnek, valamint abban az esetben, ha képesek megérteni a lehetséges veszélyeket.

Ne hagyják, hogy gyermekek játszanak a készülékkel.

Ne hagyják, hogy gyermekek felügyelet nélkül végezzenek tisztítást vagy karbantartást a készüléken.

A készülékeket korlátozott testi, érzékszervi vagy szellemi képességekkel, hiányos tapasztalattal vagy hiányos szaktudással rendelkező személyek használhatják, ha a használat során felügyelet alatt állnak, vagy a készülék biztonságos kezeléséről oktatásban részesülnek, és megértik a lehetséges veszélyeket.

A készülék kizárólag a kezelési útmutatóban ismertetett célra használható. A veszélyek elkerülésére a készüléket vagy annak részeit ne használja nem rendeltetés szerű célokra.

A készülék gyártója által nem ajánlott vagy forgalmazott felszerelhető alkatrészek használata lehetséges sérülések kockázatát rejti magában.

A hálózati kábelt nem lehet kicserélni. A hálózati kábel sérülése esetén a készüléket ártalmatlanítani.

A készülék maximális működési mélysége 1 m. Ha a készülék 1 m-nél mélyebben van elhelyezve, akkor ez a készülék működését ugyan nem befolyásolja hátrányosan, azonban a permetezett víz sugár csökkent mértékű vagy nem látható. Tisztítás és karbantartás előtt ki kell húzni a csatlakozódugaszt.

**FIGYELMEZTETÉS:** Karbantartási munkák előtt a tóban található valamennyi készüléket le kell választani az áramellátásról, vagy le kell kapcsolni az áramellátást.

Maximum 30 mA bekapcsolási hibaáramú hibaáram-védőkészüléket kell beépíteni a készülék áramellátásába.

A készüléket csak +4°C-tól max. +35°C-ig terjedő hőmérsékletű vízzel használják.

**FIGYELMEZTETÉS:** Az UV-C izzót tilos a készülék burkolatán kívül üzemeltetni.

PondoClear Island 3000, a továbbiakban: „készülék”, kizárólag csak a következőképpen használható:

- Kerti tavak tisztításához.
- Szókökutak kialakítására tavakban.
- Tiszta vízzel történő üzemeltetésre.
- Üzemeltetés csak vízzel, +4 °C és +35 °C közötti vízhőmérséklet esetén.
- Üzemeltetés a műszaki adatok betartása mellett.

A készülékre a következő korlátozások érvényesek:

- Fürdésre használt tavakban használni tilos.
- Soha nem szabad vízátfolyás nélkül működtetni.
- A készüléket soha nem szabad vízen kívül más folyadékkal üzemeltetni.
- Nem szabad vegyszerekkel, élelmiszerekkel, gyúlékony vagy robbanékony anyagokkal együtt alkalmazni.
- Nem szabad kisipari- vagy ipari célokra használni.

Vegye figyelembe az alábbiakat:

- Az UV-C izzó cseréjekor fogatosítandó óvintézkedések.
- A készülék UV-C izzót tartalmaz.
- Ha a készüléket nem szándékosan használják, vagy a ház károsodása esetén veszélyes UV-C sugárzás távozhat, amely már kis mennyiségben is károsíthatja a szemet és a bőrt.
- A nyilvánvaló sérülésekkel rendelkező készülékeket nem szabad használni.
- Az UV-C izzót szakképzett villamossági szakembernek, preferáltan a gyártó kiképzett villamossági szakemberének kell kicserélnie. Az UV-C izzótípust csak a gyártónak szabad rendelkezésre bocsátani. Kizárólag olyan UV-C izzókat szabad használni, melyek jelölése és teljesítménye megegyezik a típustáblán szereplő adatokkal.
- A készülék kinyitása előtt el kell olvasni a karbantartási utasításokat.
- Az UV-C izzó cseréje előtt a készüléket le kell választani az áramellátásról.
- **FIGYELMEZTETÉS:** Karbantartási munkák előtt a készüléket le kell választani az áramellátásról.
- Üzemeltetéskor figyelembe kell venni a műszaki adatokat.

A készülékre a következő korlátozások érvényesek:

- Uszodákban tilos használni.
- A készüléket vízen kívül soha nem szabad más folyadékokkal működtetni.
- A készüléket soha ne működtesse víz nélkül.
- Veszélyek a víz és elektromosság kombinációja által
- A víz és az elektromosság kombinációja áramütés miatt halált vagy életveszélyes sérüléseket okozhat, ha a készüléket hibásan csatlakoztatják, vagy nem megfelelően használják.
- Nem szabad vegyszerekkel, élelmiszerekkel, fokozottan gyúlékony vagy robbanékony anyagokkal együtt használni.
- Nem szabad kereskedelmi vagy ipari célokra használni.

## Felállítás és csatlakoztatás

Ez az alábbiak szerint végezhető el:

B

- Adott esetben állítsa össze a fűvóka egységet, és illesse rá a kimenetre.
  - A vízkép a fűvókák cseréjével is változtatható az A ábrán látható módon.
- Opcionálisan: Erősítse a zsinórt a készülék aljára, és így rögzítse a készüléket a fenékhez. Megfelelő tömegű kőre akasztható, hogy a készülék ússzon a vízben, és hogy csak a fűvóka rátét ne legyen a vízben. A kő azt hivatott megakadályozni, hogy a készüléket könnyen el tudja fújni a szél a vízben (lásd a B ábrát). A készülék a kő nélkül is használható. Ez nem befolyásolja hátrányosan a készülék teljesítményét. Ha a követ nem biztonságosan rögzítik, vagy ha nem használnak követ, akkor a készülék a szél miatt könnyen elúszik a vízben, és a készülék kihúzhatja a hálózati csatlakozódugaszt a dugaszolóaljzatból; ez kúszóáram előfordulásának veszélyét idézheti elő.
- A készüléket egyenesen kell a vízbe helyezni, hogy lebegni tudjon.
- Vezesse el a csatlakozó vezetéket a dugaszolóaljzatig.
  - A készülék fix bel- vagy kültéri dugaszolóaljzatra csatlakoztatható. A használt dugaszolóaljzat a falban vagy a talajban/padlózatban helyezhető el. Ha kültéri dugaszolóaljzatot használnak, akkor annak legalább IPX4-es nedvesség elleni védelemmel kell rendelkeznie. A fix dugaszolóaljzatot a B ábrának megfelelő burkolattal együtt kell felszerelni, hogy megfeleljen az IPX4-es védettségi fokozatnak.
  - A készülék áramellátását nem szabad hordozható dugaszolóaljzatról biztosítani. Elektromos áramütés veszélyét okozza, ha a hordozható dugaszolóaljzat a vízbe esik.
  - A dugaszolóaljzatot legalább 2 m-re kell felállítani a tó partjától. A dugaszolóaljzat telepítésének meg kell felelnie a nemzeti előírásoknak, és azt csak kiképzett villamossági szakember végezheti el.
  - Bekapcsolás: Csatlakoztassa a csatlakozó vezetéket a hálózatra. A LED-ek világítanak, a szivattyú és az UVC azonnal működni kezd.
  - Kikapcsolás: Válassza le a csatlakozó vezetéket a hálózatról.

## Hibaelhárítás

Hiba	Ok	Megoldás
A LED-ek nem világítanak.	Nincs hálózati csatlakozás.	Csatlakoztassa a csatlakozó vezetéket a hálózatra.
	A csatlakozó hibás.	Ellenőrizze az elektromos csatlakozást.
Nem távozik víz a víz kilépő nyílásánál, vagy a szivattyú nem vagy alig szállít.	A fűvóka egység eldugult.	Húzza le és tisztítsa ki a fűvóka egységet.
	A durva szennyeződés szűrő eldugult.	Tisztítsa ki a durva szennyeződés szűrőt.
	A szivattyú szűrőháza koszos.	Tisztítsa ki a szivattyú szűrőházát.
	A járóegység blokkolva van.	Tisztítsa ki a szivattyút.
	A járóegység elkopott.	Cserélje ki a járóegységet.
	A szűrőhab koszos.	Tisztítsa meg vagy cserélje ki a szűrőhabot.
A készülék nem rendelkezik kielégítő szűrőteltjesítménnyel.	A készülék még nem régóta üzemel.	A teljes biológiai tisztítóhatás csak néhány hét elteltével kerül elérésre.
	A víz rendkívül szennyezett.	Távolítsa el az algákat és a leveleket a tóból, cserélje le a vizet.
	A kvarcűveg koszos.	Szerelje ki az UVC-t, és tisztítsa meg a kvarcűveget.
	Az UVC lámpa hibás, vagy már nincs teljesítménye.	Cserélje ki az UVC lámpát.

## Tisztítás és karbantartás

Karbantartási és tisztítási munkák előtt húzza ki a csatlakozódugaszt és válassza le az áramellátásról.

Tisztításhoz és karbantartáshoz ki kell venni a készüléket a vízből.

**FIGYELMEZTETÉS:** Karbantartási munkák előtt a tóban található valamennyi készüléket le kell választani az áramellátásról, vagy le kell kapcsolni az áramellátást.



### FIGYELMEZTETÉS

Halál vagy súlyos sérülések veszélyes elektromos feszültség miatt!

- Mielőtt vízbe nyúlna, feszültségmentesítse az összes, vízben lévő készüléket.
- A készüléken végzendő munka megkezdése előtt kapcsolja le a hálózati feszültséget.

### A készülék tisztítása

A tisztításra vonatkozó ajánlás:

- A készüléket szükség szerint, de legalább évente 2-szer tisztítsa meg.
- A szivattyún különösen a járóegységet és a szivattyúházat tisztítsa meg.

- Agresszív tisztítószer vagy vegyszeroldatok használata tilos, mivel ezek károsíthatják a burkolatot, vagy károsan befolyásolhatják a készülék működését.
- Ajánlott tisztítószer a makacs vízkövesedés esetén:
  - Ecet- és klórmentes háztartási tisztító.
- Tisztítsa meg a szivattyút kívülről.
  - Segédeszközként használjon puha keféket.
- A tisztítás után tiszta vízzel alaposan tisztítsa meg az összes alkatrészt.

Ez az alábbiak szerint végezhető el:

1. Tisztítsa meg az úszó egységet.
2. Szerelje szét és tisztítsa meg a fúvóka egységet.
3. Szerelje szét a készüléket. (→ A durva szennyeződés szűrő tisztítása)
4. Tisztítsa meg a szivattyú szűrőházát és a járóegységet. (→ A járóegység cseréje)
5. Tisztítsa meg az UVC vízgűjtő házát és a kvarcúveget. (→ Az UVC vízgűjtő ház és a kvarcúveg tisztítása)
6. Fordított sorrendben szerelje össze a készüléket.

#### **A durva szennyeződés szűrő tisztítása**

Ez az alábbiak szerint végezhető el:

C

1. A háló lelazítása és eltávolítása a durva szennyeződés szűrőről
  - A háló 4 ponton van beakasztva a szűrőn.
2. Oldja ki és távolítsa el a csavart.
3. Fordítsa a durva szennyeződés szűrőt az OPEN nyíl irányába.
4. Emelje le az úszó egységet a durva szennyeződés szűrőről, és tisztítsa meg a szűrőt belül és kívül.

#### **A járóegység cseréje**

Ez az alábbiak szerint végezhető el:

D

1. Húzza le a szűrőhabbal borított szivattyút a csőívről, majd utána vegye ki a szűrőhabból.

E

2. Húzza le a szűrőházat a szivattyúról (bajonettzár).
3. Húzza ki, tisztítsa meg vagy cserélje ki a járóegységet.
4. Fordított sorrendben szerelje össze a készüléket.

#### **Az UVC vízgűjtő ház és a kvarcúveg tisztítása**

Ez az alábbiak szerint végezhető el:

D

1. Húzza le a szűrőhabbal borított szivattyút a csőívről. (Ha szivattyút kell cserélni, akkor a veszélyek elkerülésére a szivattyút a gyártónak, ügyfélszolgálati képviselőjének vagy hasonlóan szakképzett személyeknek kell rendelkezésre bocsátani és kicserélni.)
2. Csavarja le a hollandianyát az óramutató járásával ellentétes irányban az UVC vízgűjtő házról.
3. Húzza ki az UVC-egységet.
4. Tisztítsa meg az UVC vízgűjtő házat belül és kívül.
5. Ellenőrizze, hogy a kvarcúveg nem sérült-e, és kívülről törölje le nedves kendővel.
6. Fordított sorrendben szerelje össze a készüléket.

#### **Az UVC-lámpa cseréje**

Az UV-C izzót szakképzett villamossági szakembernek, preferáltan a gyártó szakképzett villamossági szakemberének kell kicserélnie. Az UV-C izzótípust csak a gyártónak szabad rendelkezésre bocsátani. Kizárólag olyan UV-C izzókat szabad használni, melyek jelölése és teljesítménye megegyezik a típus táblán szereplő adatokkal.

Az UV-C izzó cseréje előtt a készüléket le kell választani az áramellátásról.



## VIGYÁZAT

A kvarcűveg és az UVC lámpa széttörhet, és vágási sérüléseket okozhat.

- Óvatosan bánjon a kvarcűveggel és az UVC lámpával.

Az UV-C lámpát kb. 8000 üzemóra elteltével ki kell cserélni. Csak olyan UV-C-lámpákat szabad használni, melyek jelölése és teljesítményadatai egyeznek a típus táblán szereplő adatokkal.

Az UVC-lámpa cseréjéhez nyissa ki az UVC vízggyűjtő házat. (→ Az UVC vízggyűjtő ház és a kvarcűveg tisztítása)  
Ez az alábbiak szerint végezhető el:

F

1. Óvatosan forgatva és húzva távolítsa el a kvarcűveget az UVC-lámpáról.
2. Húzza ki a lámpa foglalatból és cserélje ki az UVC-lámpát.
3. Vegye figyelembe az alábbiakat: Először az anti-UV szilikagél kell a kvarcűvegbe helyezni. A szilikagél tilos eltávolítani. Ha a szilikagél nem áll rendelkezésre, akkor az UV sugárzás károsodásokat okozhat, lásd az F ábrát.
4. Fordított sorrendben szerelje össze a készüléket.
5. A LED lámpák csak dekoráció céljára szolgálnak. Ha LED lámpát kell cserélni, akkor a veszélyek elkerülésére a lámpát a gyártónak, ügyfélszolgálati képviselőjének vagy hasonlóan szakképzett személyeknek kell rendelkezésre bocsátani és kicserélni.

## Kopóalkatrészek

- Szűrőhab
- Járóegység
- UVC lámpa, kvarcűveg és a kvarcűveghez való O-gyűrű

## Tárolás/Teleelés

Fagy esetén a készüléket le kell szerelni. Alaposan tisztítsa meg a készüléket, ellenőrizze, hogy nem sérült-e, és tárolja azt egy vödör vízben feltöltve, fagytól mentesen. A csatlakozót nem szabad elárasztani!

## A jelen termék szabályszerű ártalmatlanítása hulladékként



### ÚTMUTATÁS

Ez a jelölés azt mutatja, hogy a terméket a teljes EU területén nem szabad a háztartási hulladékkal együtt ártalmatlanítani. A hulladékok nem kontrollált ártalmatlanítása miatti környezeti és egészségügyi károsodások elkerülésére a terméket adja újrahasznosításra az anyagi erőforrások fenntartható használatának elősegítésére. Az elhasznált készülék visszaküldésére, kérjük, használja a rendelkezésre álló visszaküldési és elszállítási rendszereket, vagy vegye fel a kapcsolatot azzal a kereskedővel, akinél a terméket vásárolta. A kereskedő vissza tudja venni a terméket környezetbarát újrahasznosításra.

## Garanciális feltételek

A PFG 2 év garanciát vállal a vásárlás dátumától bizonyítható anyag- és gyártási hibákra. A kopóalkatrészekre, mint pl. izzók stb. szintén nem terjed ki a garancia. A garanciavállalás feltétele az eredeti vásárlást igazoló bizonylat. A garancia megszűnik szakszerűtlen kezelés, a visszaélészerű használat által bekövetkezett elektromos vagy mechanikus sérülés, valamint az arra fel nem jogosított szervizek által végzett szakszerűtlen javítások miatt. Javítást csak a PFG vagy az általa felhatalmazott szervizek végezhetnek. Garanciaigény bejelentése esetén küldje el a reklamált készüléket vagy a meghibásodott alkatrészt a hiba leírásával és a vásárlást igazoló bizonylattal a Pfg-hez. A PFG fenntartja magának a szerelési költségek kiszámlázásának jogát. A PFG nem felel a szállításból keletkezett károkért. Ezeket azonnal a szállítóval szemben kell érvényesíteni. Bármilyen fajta további igény – kiváltképpen a következőmennyiség károkát - kizárt. A garancia nem érinti a végfelhasználó kereskedővel szemben támasztott igényeit.

## OSTRZEŻENIE

- Urządzenie może być używane przez dzieci od 8 lat i ponadto przez osoby o ograniczonych fizycznych i umysłowych zdolnościach, albo nie posiadających niezbędnego doświadczenia i wiedzy, gdy będą one pod nadzorem osoby odpowiedzialnej za bezpieczeństwo użytkownika tego urządzenia lub zostaną odpowiednio przez nią poinstruowane i poinformowane o wynikających stąd zagrożeniach.
- Dzieciom zabrania się zabawy z tym urządzeniem.
- Czyszczenie ani czynności serwisowe użytkownika nie mogą być wykonywane przez dzieci bez nadzoru osoby dorosłej.
- Elementem składowym urządzenia jest promiennik UV-C.
- Zastosowanie jest dozwolone tylko jako urządzenie domowe oraz na wolnym powietrzu.
- Dzieci zawsze wymagają nadzorowania, żeby nie bawiły się tym urządzeniem.
- Urządzenie musi być zabezpieczone wyłącznikiem różnicowoprądowym, ze znamionowym prądem upływowym wynoszącym maksymalnie 30 mA.
- Urządzenie podłączyć tylko wtedy, gdy parametry elektryczne urządzenia i zasilania energią są zgodne. Dane urządzenia znajdują się na tabliczce znamionowej na urządzeniu; na opakowaniu lub w niniejszej instrukcji.
- Urządzenie użytkować tylko wtedy, gdy nikt nie przebywa w wodzie.
- Śmierć lub ciężkie obrażenia przez porażenie prądem są możliwe! Przed włożeniem rąk do wody należy odłączyć od sieci wszystkie urządzenia elektryczne znajdujące się w wodzie.
- Nie używać urządzenia, gdy przewody elektryczne lub obudowa są uszkodzone.
- Uszkodzonego przewodu połączeniowego nie można wymienić. Oddać urządzenie do utylizacji.



## Przepisy bezpieczeństwa

### Instalacja elektryczna zgodna z przepisami

- Instalacje elektryczne muszą odpowiadać krajowym przepisom instalacyjnym i mogą być wykonywane tylko przez specjalistów elektryków.
- Specjalistą elektrykiem jest osoba, która w oparciu o swoje wykształcenie, wiedzę i doświadczenie jest zdolna i uprawniona do oceny oraz przeprowadzenia końcowego oddania do eksploatacji wykonanych prac. Do zadań specjalistów należy też określenie potencjalnych niebezpieczeństw i zapewnienie przestrzegania obowiązujących miejscowych oraz krajowych norm, przepisów i postanowień.
- Urządzenie podłączyć tylko wtedy, gdy parametry elektryczne urządzenia i zasilania energią są zgodne. Dane urządzenia znajdują się na tabliczce znamionowej na urządzeniu; na opakowaniu lub w niniejszej instrukcji.
- W przypadku pytań i problemów należy zwrócić się do specjalisty elektryka.
- Przedłużacze przewodów i rozdzielacze prądu (np. listwy z gniaздkami) muszą być przeznaczone do użytkowania na wolnym powietrzu (zabezpieczone przed rozpryskami wody).
- Chronić złącza wtykowe przed wilgocią.
- Urządzenie podłączyć tylko do prawidłowo zainstalowanego gniazdka.

### Bezpieczna eksploatacja

Urządzenie służy wyłącznie do celu opisanego w instrukcji obsługi. W celu uniknięcia zagrożeń nigdy nie używać urządzenia ani jego części sprzecznie z ich przeznaczeniem.

Użytkowanie akcesoriów niezaleconych przez producenta urządzenia lub nie znajdujących się jego katalogu handlowym mogą stanowić potencjalne źródło zagrożenia.

**OSTRZEŻENIE:** Przed przystąpieniem do czynności serwisowych należy odłączyć od zasilania prądowego wszystkie urządzenia znajdujące się w akwarium lub stawie.

**OSTRZEŻENIE:** Przed przystąpieniem do czynności serwisowych i czyszczenia należy odłączyć urządzenie od zasilania prądowego

**OSTRZEŻENIE:** Promieniowanie UV-C jest szkodliwe dla oczu i skóry. Nigdy nie wolno użytkować promiennika UV-C poza urządzeniem.

**OSTRZEŻENIE:** Nigdy nie wolno użytkować promiennika UV-C poza obudową urządzenia.

**W razie niezamierzonego włączenia urządzenia lub uszkodzenia jego obudowy może uchodzić niebezpieczne promieniowanie UV-C, które nawet w małych dawkach stanowi zagrożenie dla oczu i skóry.**

- Nie przenosić ani ciągnąć urządzenia chwytając za przewód elektryczny.
- Przewody należy układać w sposób chroniony przed uszkodzeniami i tak, żeby nie stanowiły niebezpieczeństwa po tknięciu się.
- Obudowę urządzenia oraz należących do niego elementów wolno otworzyć tylko wtedy, gdy jest to wyraźnie zalecane w instrukcji.
- Przy urządzeniu należy wykonywać tylko te prace, które są opisane w niniejszej instrukcji. Jeśli nie da się usunąć problemu we własnym zakresie, to należy zwrócić się do autoryzowanego punktu serwisowego lub w razie wątpliwości do producenta.
- Używać tylko oryginalnych części zamiennych i oryginalnego wyposażenia dodatkowego.
- Nie dokonywać żadnych przeróbek technicznych urządzenia.
- Kabla sieciowego nie można wymienić. W przypadku uszkodzenia kabla należy oddać urządzenie do utylizacji.

### Przedmowa do instrukcji użytkowania

Kupując **PondoClear Island 3000**, dokonali Państwo dobrego wyboru.

Przed pierwszym uruchomieniem urządzenia należy uważnie przeczytać instrukcję użytkowania i zapoznać się z zasadą działania urządzenia. Wszystkie prace dotyczące tego urządzenia mogą być wykonywane tylko zgodnie z zaleceniami dostarczonej instrukcji.

Bezwzględnie przestrzegać przepisów bezpieczeństwa pracy w odniesieniu do prawidłowego i bezpiecznego użytkowania.

Instrukcję użytkowania należy przechowywać w bezpiecznym miejscu. W przypadku sprzedaży urządzenia nowemu właścicielowi należy przekazać również instrukcję użytkowania.

**Ostrzeżenia w niniejszej instrukcji**

Ostrzeżenia w niniejszej instrukcji są klasyfikowane przez hasła ostrzegawcze, które określają wielkość zagrożenia.

**OSTRZEŻENIE**

- Określa możliwą niebezpieczną sytuację.
- W razie lekceważenia może dojść do wypadku z ciężkimi lub śmiertelnymi obrażeniami.

**OSTROŻNIE**

- Określa możliwą niebezpieczną sytuację.
- W razie lekceważenia może dojść do lekkich lub nieznacznych skaleczeń.

**WSKAZÓWKA**

Informacje przyczyniające się do lepszego zrozumienia i do zapobiegania możliwym szkodom materialnym lub w środowisku naturalnym.

**Odośniki w niniejszej instrukcji**

A Odośnik do rysunku, np. rysunek A.

→ Odośnik do innego rozdziału.

**Zakres dostawy**

<input type="checkbox"/> A	Ilość	Opis
1	1	Moduł pływaka z wyjściem i oświetleniem LED
2	1	Filtr wstępny z siatką
3	1	Oprawka dyszy
4	3	Nasadka dyszy

**Zastosowanie zgodne z przeznaczeniem**

W skład produktu wchodzi: Pompa wody (pompa zanurzeniowa), promiennik UV-C z elektronicznym wyłącznikiem mocy, dekoracyjne oświetlenie LED.

To urządzenie służy wyłącznie do oczyszczania wody stawu ogrodowego i do budowy fontanny w stawie (nie nadaje się do basenów kąpielowych itp.). Nadaje się tylko do użytkowania w czystej wodzie.

Urządzenie jest przeznaczone wyłącznie do użytkowania w stawach ogrodowych.

Zastosowanie jest dozwolone tylko jako urządzenie domowe oraz na wolnym powietrzu.

To urządzenie może być obsługiwane przez dzieci powyżej 8 lat i osoby o ograniczonych fizycznych i umysłowych zdolnościach albo osoby bez niezbędnego doświadczenia i wiedzy pod warunkiem, że podczas obsługi będą pod opieką lub zostaną przeszkolone w zakresie bezpiecznego użytkowania urządzenia, jak również są w stanie ocenić możliwe zagrożenia.

Dzieciom zabrania się zabawy z tym urządzeniem.

Nie pozostawiać dzieci bez dozoru, gdy zajmują się czyszczeniem lub czynnościami serwisowymi.

Te urządzenia mogą być obsługiwane przez osoby o ograniczonych fizycznych i umysłowych zdolnościach albo osoby bez niezbędnego doświadczenia i wiedzy pod warunkiem, że podczas obsługi będą pod opieką lub zostaną przeszkolone w zakresie bezpiecznego użytkowania urządzenia, jak również są w stanie ocenić możliwe zagrożenia.

Urządzenie służy wyłącznie do celu opisanego w instrukcji obsługi. W celu uniknięcia zagrożeń nigdy nie używać urządzenia ani jego części sprzecznie z ich przeznaczeniem.

Użytkowanie akcesoriów niezalecanych przez producenta urządzenia lub nie znajdujących się jego katalogu handlowym mogą stanowić potencjalne źródło zagrożenia.

Kabla sieciowego nie można wymienić. W przypadku uszkodzenia kabla sieciowego należy oddać urządzenie do utylizacji.

Maksymalna głębokość robocza urządzenia wynosi 1 m. Jeżeli głębokość robocza urządzenia jest większa niż 1 m, to nie wywiera to wpływu na wydajność urządzenia, ale strumień wody może stać się mniejszy lub niewidoczny.

Przed przystąpieniem do czyszczenia i czynności serwisowych należy wyjąć wtyczkę sieciową.

**OSTRZEŻENIE:** Przed przystąpieniem do czynności serwisowych należy odłączyć od zasilania prądowego lub wyłączyć wszystkie urządzenia znajdujące się w stawie.

Zabezpieczenie przed prądami upływowymi o progu zadziałania 30 mA lub mniejszym należy zainstalować w sieci zasilania prądowego.

Użytkować tylko przy temperaturze wody w zakresie od +4 °C do maksymalnie +35 °C.

**OSTRZEŻENIE:** Nigdy nie wolno użytkownika UV-C poza obudową urządzenia.

PondoClear Island 3000, zwany dalej "Urządzeniem", może być używany wyłącznie w następujący sposób:

- Do czyszczenia stawów ogrodowych.
- Do tworzenia fontanny w stawach.
- Do użytkowania z czystą wodą.
- Eksploatacja tylko przy temperaturze wody w zakresie od +4 °C do +35 °C.
- Eksploatacja w warunkach zgodnych z danymi technicznymi.

W stosunku do tego urządzenia obowiązują następujące ograniczenia:

- Nie użytkować w stawach kąpielowych.
- Nigdy nie użytkować urządzenia bez przepływu wody.
- Nigdy nie używać do pompowania innych cieczy niż woda.
- Nie użytkować połączeniu z chemikaliami, artykułami spożywczymi, substancjami łatwopalnymi lub wybuchowymi.
- Nie nadaje się do celów rzemieślniczych ani przemysłowych.

Należy pamiętać o:

- środkach ostrożności, które muszą być podejmowane przy wymianie promiennika UV-C.
- Elementem składowym urządzenia jest promiennik UV-C.
- W razie niezamierzonego włączenia urządzenia lub uszkodzenia jego obudowy może uchodzić niebezpieczne promieniowanie UV-C, które nawet w małych dawkach stanowi zagrożenie dla oczu i skóry.
- Nie wolno użytkować urządzeń z widocznymi uszkodzeniami.
- Wymiana promiennika UV-C jest dozwolona tylko specjalistom elektrykom, przy czym preferowani są specjaliści producenta urządzenia. Dostawa promiennika UV-C jest dozwolona tylko producentowi urządzenia. Używać tylko takich lamp UV-C, których oznaczenie i moc pokrywa się z informacjami na tabliczce znamionowej.
- Przed otwarciem urządzenia przeczytać instrukcję dotyczącą czynności serwisowych.
- Przed przystąpieniem do wymiany promiennika UV-C należy odłączyć urządzenie od zasilania prądowego.
- **OSTRZEŻENIE:** Przed przystąpieniem do czynności serwisowych należy odłączyć urządzenie od zasilania prądowego.
- Podczas eksploatacji należy przestrzegać specyfikacji technicznej urządzenia.

Niżej podane ograniczenia obowiązują w stosunku do urządzenia:

- Nie użytkować w basenach kąpielowych.
- Nigdy nie użytkować urządzenia z innymi cieczami niż woda.
- Nigdy nie włączać urządzenia bez wody.
- Zagrożenia ze strony wody w połączeniu z prądem elektrycznym
- Woda w połączeniu z prądem elektrycznym może być przyczyną odniesienia śmiertelnych lub ciężkich obrażeń w wyniku porażenia prądem, gdy urządzenie zostanie błędnie podłączone lub będzie błędnie użytkowane.
- Nie użytkować razem z chemikaliami, artykułami spożywczymi, substancjami łatwopalnymi lub wybuchowymi.
- Nie nadaje się do celów komercyjnych ani przemysłowych.

## Ustawienie i podłączenie

Należy postępować w sposób następujący:

- B
1. W razie potrzeby złożyć moduł dyszy i nałożyć go na wylot.
    - Sposób wypływu wody z fontanny można zmienić wymieniając dysze, jak na rys. A.
  2. Opcja: Sznurek z pierścieniem przymocować na stronie dolnej urządzenia i w ten sposób zakotwiczyć urządzenie na dnie. Można je przymocować do kamienia o stosownej masie w taki sposób, żeby urządzenie pływało i tylko nasadka dyszy wystawała z wody. Zadaniem kamienia jest zapobieganie łatwemu przemieszczaniu się urządzenia we wszystkich kierunkach przy powiewach wiatru (patrz rys. B). Urządzenie może być użytkowane także bez kamienia. Nie wywiera to wpływu na wydajność urządzenia. Gdy kamień nie jest solidnie zamocowany lub, gdy kamień nie jest stosowany, wtedy wiatr łatwo przemieszcza urządzenie na wodzie we wszystkich kierunkach i może dojść do wyciągnięcia wtyczki sieciowej gniazdka. To stanowi zagrożenie wystąpienia prądu porażającego.
  3. Urządzenie włożyć pionowo do wody tak, by mogło unosić się na powierzchni.
  4. Ułożyć przewód podłączeniowy do gniazdka sieciowego.
    - Urządzenie można podłączyć do stacjonarnego wewnętrznego lub zewnętrznego gniazdka. Gniazdko może być zamontowane na ścianie lub w podłożu. Zewnętrzne gniazdko sieciowe musi mieć klasę ochrony co najmniej IPX4. Stałe gniazdko wtykowe musi być zainstalowane w obudowie tak, jak pokazano na rysunku B, żeby zachować stopień ochrony IPX4.
    - Zasilanie poprzez przenośne gniazdka wtykowe jest niedozwolone. To stanowi zagrożenie doznania porażenia prądem elektrycznym, gdy przenośne gniazdko wtykowe wpadnie do wody.
    - Gniazdko wtykowe musi być zainstalowane w odległości co najmniej 2 m od brzegu stawu. Instalacja gniazdka wtykowego musi spełniać wymagania krajowych przepisów instalacyjnych i może być wykonana jedynie przez specjalistę elektryka.
    - Włączanie: Przewód podłączeniowy połączyć z siecią. Kontrolki LED świecą, pompa i lampa UV-C zaczynają natychmiast pracować.
    - Wyłączanie: Odłączyć przewód podłączeniowy od sieci.

## Usuwanie usterek

Usterka	Przyczyna	Środki zaradcze
Kontrolki nie świecą się	Brak przyłącza sieciowego	Przewód podłączeniowy połączyć z siecią
	Wadliwe przyłącze	Sprawdzić przyłącze elektryczne
Brak wypływu wody z modułu dyszy lub pompa nie tłoczy względnie mała wydajność tłoczenia	Moduł dyszy jest zatkany	Ściągnąć moduł dyszy, oczyścić
	Zatkany filtr wstępny	Wyczyścić filtr wstępny
	Zabrudzona obudowa filtra pompy.	Oczyścić obudowę filtra pompy.
	Zablokowany zespół wirnika	Wyczyścić pompę
	Zużyty zespół wirnika	Wymiana zespołu wirnika
Urządzenie nie wykazuje zadowalającej wydajności filtrowania	Zanieczyszczona pianka filtracyjna	Wyczyścić lub wymienić piankę filtracyjną
	Urządzenie jest dopiero krótko w eksploatacji.	Pełna skuteczność działania w zakresie oczyszczania biologicznego jest osiągana dopiero po upływie kilku tygodni.
	Woda jest bardzo mocno zabrudzona	Usunąć wodorosty i liście ze stawu, wymienić wodę
	Zanieczyszczony klosz kwarcowy	Wymontować lampę UVC i wyczyścić klosz ze szkła kwarcowego
	Lampa UVC jest wadliwa lub nie daje już światła ultrafioletowego	Wymienić lampę UVC

## Czyszczenie i konserwacja

Przed przystąpieniem do czynności serwisowych i czyszczenia należy wyjąć wtyczkę i odłączyć urządzenie od zasilania prądowego.

W celu czyszczenia i wykonania czynności serwisowych należy wyjąć urządzenie z wody.

**OSTRZEŻENIE:** Przed przystąpieniem do czynności serwisowych należy odłączyć od zasilania prądowego lub wyłączyć wszystkie urządzenia znajdujące się w stawie.



### OSTRZEŻENIE

Śmierć lub ciężkie obrażenia przez porażenie niebezpiecznym napięciem elektrycznym!

- Przed włożeniem rąk do wody należy odłączyć napięcie sieciowe wszystkich znajdujących się w wodzie urządzeń.
- Przed rozpoczęciem prac przy urządzeniu należy odłączyć napięcie sieciowe.

## Czyszczenie urządzenia

Zalecenia dotyczące czyszczenia:

- Urządzenie czyścić w razie potrzeby, ale co najmniej 2 razy w roku.
- Szczególnie starannie wyczyścić obudowę filtra pompy oraz zespół wirnika.

- Nie stosować żadnych agresywnych środków czyszczących ani rozpuszczalników chemicznych, ponieważ może to spowodować uszkodzenie obudowy lub wywołać zakłócenie działania urządzenia.
- W przypadku trudnych do usunięcia osadów wapna zaleca się stosowanie następujących środków czyszczących:
  - Środek czyszczący dla gospodarstwa domowego nie zawierający octu ani chloru.
- Oczyszczyć pompę z zewnątrz.
  - Użyć miękkiej szczotki do czyszczenia.
- Po oczyszczeniu starannie spłukać wszystkie części czystą wodą.

Należy postępować w sposób następujący:

1. Wyczyścić moduł pływaka.
2. Rozłożyć i wyczyścić moduł dyszy.
3. Rozłożyć urządzenie na części. (→ Wyczyszczenie filtra wstępnego)
4. Wyczyścić obudowę filtra pompy oraz zespół wirnika. (→ Wymiana zespołu wirnika)
5. Wyczyścić korpus lampy UVC i klosz ze szkła kwarcowego. (→ Czyszczenie korpusu lampy UVC i klosza ze szkła kwarcowego)
6. Zmontować urządzenie, wykonując czynności opisane powyżej w odwrotnej kolejności.

### Wyczyszczenie filtra wstępnego

Należy postępować w sposób następujący:

C

1. Odkręcić siatkę od filtra wstępnego i usunąć.
  - Siatka jest zahaczona w 4 miejscach przy filtrze.
2. Odkręcić i usunąć śrubę.
3. Filtr wstępny przekręcić w kierunku strzałki OPEN.
4. Zdjąć moduł pływaka z filtra wstępnego i dokładnie wyczyścić filtr wewnątrz i na zewnątrz.

### Wymiana zespołu wirnika

Należy postępować w sposób następujący:

D

1. Pompę z otoczką z pianki filtracyjnej ściągnąć z rury z kolankiem i potem wyjąć ją z pianki filtracyjnej.
2. ściągnąć obudowę filtra z pompy (uchwyt bagnetowy).
3. Wyjąć zespół wirnika i wyczyścić go lub wymienić.
4. Zmontować urządzenie, wykonując czynności opisane powyżej w odwrotnej kolejności.

### Czyszczenie korpusu lampy UVC i klosza ze szkła kwarcowego

Należy postępować w sposób następujący:

D

1. Pompę w otoczce z pianki filtracyjnej ściągnąć z rury z kolankiem. (W razie konieczności wymiany pompy, producent, jego serwis fabryczny lub podobnie wykwalifikowane osoby muszą dostarczyć i wymienić tę pompę, żeby uniknąć ewentualnych zagrożeń.)
2. Nakrętkę korpusu lampy UVC odkręcić w kierunku przeciwnym do ruchu wskazówek zegara.
3. Wyciągnąć moduł UVC.
4. Korpus lampy UVC oczyścić od strony zewnętrznej i wewnętrznej.
5. Klosz kwarcowy wytrzeć z zewnątrz wilgotną ścierką i skontrolować stan pod względem uszkodzeń.
6. Zmontować urządzenie, wykonując czynności opisane powyżej w odwrotnej kolejności.

### Wymiana świetlówki ultrafioletowej UVC

Wymiana promiennika UV-C jest dozwolona tylko wykwalifikowanym elektrykom, przy czym preferowani są specjaliści producenta urządzenia. Dostawa promiennika UV-C jest dozwolona tylko producentowi urządzenia. Używać tylko takich lamp UV-C, których oznaczenie i moc pokrywa się z informacjami na tabliczce znamionowej.

Przed przystąpieniem do wymiany promiennika UV-C należy odłączyć urządzenie od zasilania prądowego.

**OSTROŻNIE**

Klosz kwarcowy i lampa ultrafioletowa mogą ulec stłuczeniu i spowodować rany cięte.

- Z kloszem kwarcowym i lampą ultrafioletową należy obchodzić się ostrożnie.

Lampę UVC należy wymienić po upływie ok. 8000 godzin pracy. Mogą być stosowane tylko takie lampy UVC, których oznaczenie i parametry dot. mocy są zgodne z danymi umieszczonymi na tabliczce znamionowej.

W celu wymiany lampy UVC otworzyć korpus lampy. (→ Czyszczenie korpusu lampy UVC i klosza ze szkła kwarcowego)

Należy postępować w sposób następujący:

- F
1. Ostrożnie przekręcić klosz kwarcowy i ściągnąć go z lampy UVC.
  2. Lampę UVC wyciągnąć z cokołu i wymienić ją.
  3. Należy pamiętać o: Do klosza kwarcowego należy najpierw wprowadzić żel sylikatowy chroniący przed promieniowaniem UV. Usunięcie żelu sylikatowego jest niedozwolone. Promieniowanie UV może spowodować szkody w razie braku żelu sylikatowego, patrz rysunek F.
  4. Zmontować urządzenie, wykonując czynności opisane powyżej w odwrotnej kolejności.
  5. Oświetlenie LED ma tylko charakter dekoracyjny. W razie konieczności wymiany oświetlenia LED, producent, jego serwis fabryczny lub podobnie wykwalifikowane osoby muszą dostarczyć i wymienić to oświetlenie, żeby uniknąć ewentualnych zagrożeń.

**Części ulegające zużyciu**

- Pianka filtrująca
- Jednostka wirnikowa
- Lampa ultrafioletowa, klosz kwarcowy i uszczelka typu o-ring dla klosza kwarcowego

**Magazynowanie / Przechowywanie w okresie zimowym**

W przypadku wystąpienia mrozu urządzenie musi zostać zdemontowane. Przeprowadzić gruntowne oczyszczenie, skontrolować urządzenie pod względem uszkodzeń i przechowywać je w sposób zanurzony lub napełniony wodą, w miejscu nie narażonym na działanie mrozu. Zanurzenie wtyczki w wodzie jest niedopuszczalne!

**Prawidłowa utylizacja produktu****WSKAZÓWKA**

Ten symbol oznacza, że na terenie całej UE tego produktu nie wolno wyrzucać do odpadów domowych. W celu uniknięcia zagrożeń dla zdrowia i środowiska naturalnego spowodowanych niekontrolowaną utylizacją odpadów należy przekazać ten produkt do recyklingu, przyczyniając się do oszczędzania zasobów surowców naturalnych. Do powrotnego przesłania wysłużonego urządzenia prosimy o skorzystanie z dostępnych systemów przesyłki zwrotnej i odbioru, albo skontaktowanie się z punktem sprzedaży produktu. Punkt sprzedaży może przyjąć wysłużone urządzenie do recyklingu zgodnego z zasadami ochrony środowiska.

**Warunki gwarancji**

PfG udziela 2-letniej gwarancji licząc od daty zakupu, na wypadek wystąpienia udowodnionych wad materiałowych i produkcyjnych. Części ulegające zużyciu, jak np. akcesoria świetlne, nie są objęte gwarancją. Warunkiem uzyskania świadczeń z tytułu gwarancji jest przedłożenie dowodu zakupu. Udzielona gwarancja wygasa w przypadku nieprawidłowej obsługi, uszkodzeń elektrycznych lub mechanicznych na skutek zastosowania sprzecznego z przeznaczeniem, a także nieprawidłowo wykonanych napraw przez nieautoryzowane warsztaty. Do przeprowadzania napraw jest upoważniony tylko PfG lub warsztat autoryzowany przez PfG. W razie zgłoszenia roszczeń z tytułu gwarancji należy przelać - na zasadach franco siedziba PfG - zakwestionowane urządzenie lub wadliwą część wraz z dołączonym opisem wady i dowodem zakupu. PfG zastrzega sobie prawo do wystawienia rachunku za koszty montażu. PfG nie ponosi odpowiedzialności za szkody transportowe. Stwierdzone szkody muszą zostać niezwłocznie zgłoszone i przejęte przez przewoźnika. Wszelkiego rodzaju dalsze roszczenia, a szczególnie za szkody będące następstwem, są wykluczone. Niniejsza gwarancja nie obejmuje roszczeń odbiorcy końcowego w stosunku do sprzedawcy.

Model 43186, výkon: 230V, 50Hz, 0,12A, 21W, IP68, třída I

Překlad originálu Návodu k použití.

## VAROVÁNÍ

- Tento přístroj nesmí být používán dětmi do 8 let a kromě toho i osobami se sníženými fyzickými, sensorickými nebo mentálními schopnostmi nebo nedostatkem zkušeností a vědomostí, pokud nejsou pod dohledem nebo nebyly poučeny o bezpečném používání přístroje a mohou z tohoto důvodu vzniknout nebezpečí.
- Děti si nesmí s přístrojem hrát.
- Čištění a uživatelská údržba nesmí být prováděna dětmi bez dozoru.
- Toto zařízení obsahuje UV-C zářič.
- Použití pouze jako domácí spotřebič a v exteriéru.
- Mějte vždy děti pod dohledem, aby si nemohly se zařízením hrát.
- Přístroj musí být zajištěn pomocí ochranného zařízení chybného proudu s jmenovitým poruchovým proudem maximálně 30 mA.
- Přístroj zapojte pouze tehdy, shodují-li se elektrické údaje přístroje s údaji elektrického napájení. Údaje o přístroji se nachází na typovém štítku přístroje, na obalu nebo v tomto návodu.
- Přístroj provozujte pouze tehdy, pokud se ve vodě nezdržují žádné osoby.
- Může dojít ke smrti nebo těžkým zraněním elektrickým proudem! Dříve, než sáhnete do vody, odpojte všechny elektrické přístroje, které jsou ve vodě, od elektrické sítě.
- Přístroj nesmíte používat, pokud jsou poškozené elektrické vodiče nebo kryty.
- Poškozený přívodní kabel nelze vyměnit. Přístroj zlikvidujte.

## Bezpečnostní pokyny

### Elektrická instalace podle předpisů

- Elektrické instalace musí odpovídat národním ustanovením pro zřizovatele a smí je provádět pouze kvalifikovaný elektrikář.
- Za kvalifikovaného elektrikáře je považována osoba, která je na základě svého odborného vzdělání, znalostí a zkušeností způsobilá a oprávněná provádět jí zadané práce. Práce odborníka zahrnuje také rozeznání možného nebezpečí a dodržování příslušných místních a národních norem, předpisů a ustanovení.
- Přístroj zapojte pouze tehdy, shodují-li se elektrické údaje přístroje s údaji elektrického napájení. Údaje o přístroji se nachází na typovém štítku přístroje, na obalu nebo v tomto návodu.
- S případnými otázkami a potížemi se obraťte na kvalifikovaného elektrikáře.
- Prodlužovací vedení a elektrický rozvaděč (např. zásuvkový systém) musí být určeny k užití ve venkovním prostředí (odstřikující voda).
- Chraňte konektorové spoje před vlhkostí.
- Připojte přístroj pouze ke správně instalované zásuvce.

### Bezpečný provoz

Zařízení slouží výhradně k účelu popsanému v návodu k obsluze. Aby se předešlo nebezpečím, nikdy nepoužívejte zařízení nebo jeho díly k jiným účelům, než k účelu určenému.

Použití nastavbových dílů, které nedoporučuje nebo neprodává výrobce zařízení, sebou může nést nebezpečí poranění.

**VAROVÁNÍ:** Před údržbářskými pracemi odpojte všechna zařízení v akváriu nebo v jezírku od přívodu proudu.

**VAROVÁNÍ:** Před údržbářskými a čistícími pracemi odpojte zařízení od přívodu proudu

**VAROVÁNÍ:** UV záření je nebezpečné pro oči a pokožku. Nikdy neprovozujte UV-C zářič mimo zařízení.

**VAROVÁNÍ:** Nikdy neprovozujte zářič UVC mimo plášť zařízení.

**Při nechtěném použití zařízení nebo při poškození pláště může unikat nebezpečí UV-C záření, které i v malém množství může škodit očím a pokožce.**

- Nepřenášejte přístroj za elektrické vodiče ani jej za ně netahejte.
- Vodiče instalujte tak, aby byly chráněné před poškozením a pamatujte, že o ně nesmí nikdo zakopnout.
- Otvírejte kryt přístroje nebo příslušné díly pouze za předpokladu, že jste k tomu vysloveně vyzváni v návodu.
- Provádějte na přístroji pouze takové práce, které jsou popsány v tomto návodu. Pokud nelze problémy odstranit, kontaktujte autorizovaný zákaznický servis nebo v případě pochybností výrobce.
- Používejte pro přístroj pouze originální náhradní díly a příslušenství.
- Nikdy neprovádějte technické změny na zařízení.
- Síťový kabel není dovoleno vyměňovat. Pokud je kabel poškozený, je nutné zařízení sešrotovat.

### Pokyny k tomuto návodu k použití

Koupě tohoto výrobku **PondoClear Island 3000** byla dobrou volbou.

Ještě před prvním použitím tohoto zařízení si pečlivě přečtěte návod k použití a dobře se s vaším novým zařízením seznáme. Veškeré práce na tomto a s tímto přístrojem mohou být prováděny jen podle přiloženého návodu.

Bezpodmínečně dodržujte bezpečnostní pokyny pro správné a bezpečné používání.

Tento návod k použití pečlivě uschovejte. Při změně vlastníka předejte i návod k použití.



### Výstražná upozornění v tomto návodu

Varovné pokyny v tomto návodě jsou klasifikovány pomocí signálních slov, které označují míru nebezpečí.



#### VAROVÁNÍ

- Označuje možnou nebezpečnou situaci.
- Při nedodržení můžou být důsledkem smrt nebo těžká zranění.



#### OPATRŇĚ

- Označuje možnou nebezpečnou situaci.
- Při nedodržení můžou být důsledkem lehká nebo nepatrná zranění.



#### UPOZORNĚNÍ

Informace, které slouží pro lepší pochopení nebo předcházení možným materiálními škodám nebo škodám na životním prostředí.

### Upozornění v tomto návodu

- A Odkaz na jeden z obrázků., např. obrázek A.
- Odkaz k jiné kapitole.

### Rozsah dodávky

<input type="checkbox"/> A	Počet	Popis
1	1	Plováková jednotka s výstupem a LED osvětlením
2	1	Filtr na hrubé nečistoty se sítkou
3	1	Držák trysky
4	3	Nástavec trysky

### Použití v souladu s určeným účelem

Tento výrobek obsahuje: Vodní čerpadlo (ponorné čerpadlo), UV-C zářič s elektronickým zátěžovým zapojením, ozdobné LED.

Toto zařízení slouží k čištění vody v zahradních jezírkách a ke stavbě vodotrysku v jezírku (ne pro bazény atd.). Vhodné pouze pro provoz v čisté vodě.

Zařízení je určeno pouze k provozu v zahradních jezírkách.

Použití pouze jako domácí spotřebič a v exteriéru.

Toto zařízení smí používat děti od 8 let a osoby s tělesným, smyslovým nebo duševním hendikepem či s nedostatečnými zkušenostmi a nedostatečným know-how pouze, pokud na ně při použití někdo dohlíží, nebo pokud byly o bezpečném zacházení se zařízením poučeni a chápou možná rizika.

Nenechávejte děti, aby si se zařízením hrály.

Nenechávejte děti bez dozoru zařízení čistit a provádět údržbu.

Tato zařízení smí používat osoby s omezenými tělesným, smyslovým nebo duševními schopnostmi či s nedostatečnými zkušenostmi a nedostatečným know-how za předpokladu, že na ně při použití někdo dohlíží, nebo pokud byly o bezpečném zacházení se zařízením poučeni a chápou možná rizika.

Zařízení slouží výhradně k účelu popsanému v návodu k obsluze. Aby se předešlo nebezpečím, nikdy nepoužívejte zařízení nebo jeho díly k jiným účelům, než k účelu určení.

Použití nástavbových dílů, které nedoporučuje nebo neprodává výrobce zařízení, sebou může nést nebezpečí poranění.

Síťový kabel nelze vyměnit. Pokud je síťový kabel poškozený, měl by se přístroj zlikvidovat.

Maximální pracovní hloubka přístroje činí 1 m. Je-li pracovní hloubka přístroje větší než 1 m, není sice výkon přístroje omezen, avšak postřikovací paprsek vody je pak zmenšený nebo není viditelný.

Před čištěním a údržbou vytáhněte zástrčku.

**VAROVÁNÍ:** Před údržbovými pracemi odpojte všechna zařízení v jezírku od přívodu proudu, nebo je vypněte.

Do přívodu proudu přístroje zabudujte zařízení pro ochranu před reakčním svodovým proudem o velikosti 30 mA nebo méně.

Provoz pouze s vodou o minimální teplotě +4°C do max. +35°C.

**VAROVÁNÍ:** Nikdy neprovazujte zářivku UVC mimo plášť zařízení.

PondoClear Island 3000, dále jen „přístroj“, se smí používat výhradně podle níže uvedených pokynů:

- K čištění zahradních jezírek.
- K vytvoření vodní fontány v jezírku.
- Pro provoz s čistou vodou.
- Provoz pouze s vodou při teplotě vody +4 °C ... +35 °C.
- Provoz při dodržení technických údajů.

Pro přístroj platí následující omezení:

- Nepoužívat ve vodách určených pro plavání.
- Nikdy neprovozujte bez průtoku vody.
- Nikdy nepoužívejte jiné kapaliny než vodu.
- Nepoužívat ve spojení s chemikáliemi, potravinami, lehce zápalnými nebo výbušnými látkami.
- Nepoužívat pro komerční nebo průmyslové účely.

Dbejte na následující:

- Preventivní opatření, která je nutné provést před výměnou UV-C zářiče.
- Toto zařízení obsahuje UV-C zářič.
- Při nechtěném použití zařízení nebo při poškození pláště může unikat nebezpečí UV-C záření, které i v malém množství může škodit očím a pokožce.
- Zařízení s viditelným poškozením nesmí být dále provozována.
- UV-C zářič smí vyměňovat pouze vyučený elektrikář, přednostně vyučený elektrikář výrobce. Tento typ UV-C zářiče smí pocházet pouze od výrobce. Používejte výhradně EV-C zářivky, jejichž označení a výkon souhlasí s údaji na typovém štítku.
- Před otevřením zařízení se přečtěte pokyny k údržbě.
- Zařízení musí být před výměnou UV-C zářiče odpojeno od přívodu proudu.
- **VAROVÁNÍ:** Před údržbářskými pracemi na přístroji jej odpojte od přívodu proudu.
- Při provozu dodržujte technická data.

Pro zařízení platí následující omezení:

- Nepoužívat v bazénech.
- Přístroj nikdy neprovozujte s jinými kapalinami, než s vodou.
- Přístroj nikdy neprovozujte bez vody.
- Nebezpečí vznikající kombinací vody a elektrické energie
- V případě nesprávného zapojení nebo nesprávného použití přístroje může vést kombinace vody a elektrické energie ke smrti nebo k životu nebezpečným poraněním.
- Nepoužívat spolu s chemikáliemi, potravinami, lehce zápalnými nebo výbušnými materiály.
- Nepoužívat pro komerční ani průmyslové účely.

## Instalace a připojení

Postupujte následovně:

B

1. Sestavte případně jednotku trysky a nasadte na výstup.
  - Vzhled vodního proudu je možné změnit výměnou trysek, tak jak vidíte na obr. A.
2. Volitelné: Provaz upevněte na upevňovací kroužek na spodní straně přístroje a přístroj tak ukoťte k zemi. Je možné jej zavěsit na kámen s odpovídající hmotností tak, aby zařízení plavalo na vody a aby se ve vodě nacházel pouze nástavec trysky. Kámen má zabránit tomu, aby přístroj na vodě snadno mohl odváť vítr (viz obr. B). Zařízení je možné použít i bez kamene. Výkon přístroje tím není negativně ovlivněn. Není-li kámen připevněn nebo se kámen nepoužije, odpadne na vodě snadno přístroj vlivem větru a síťová zástrčka může být přístrojem vytažena ze zásuvky; to může vést k nebezpečí plazivého proudu.
3. Zařízení vložte zpřímá do vody, tak, aby bylo možné jej pohánět.
4. Přípojné vedení položte směrem k zásuvce.
  - Zařízení je možné připojit do pevné vnitřní i vnější zásuvky. Použitá zásuvka může být namontována na stěně nebo na zemi. Pokud se použije vnější zásuvka, je nutné aby měla ochranu před vlhkostí minimálně IPX4. Aby zásuvka odpovídala druhu ochrany IPX4, musí být instalována s krytem, tak jak je zobrazeno na obrázku B.
  - Zařízení není dovoleno napájet proudem prostřednictvím přenosných zásuvek. To vede k nebezpečí zasažení elektrickým proudem, spadne-li přenosná zásuvka do vody.
  - Zásuvka musí být instalována ve vzdálenosti minimálně 2 m od břehu jezírka. Instalace zásuvky musí odpovídat národním předpisům a smí být provedena výhradně vyučeným elektrikářem.
  - Zapnutí: Přípojné vedení zapojte do sítě. LED světla, čerpadlo a UVC začnou okamžitě fungovat.
  - Vypnutí: Vypojte přípojné vedení ze sítě.

## Odstraňování poruch

Porucha	Příčina	Náprava
LED nesvítí	Není zapojeno do sítě Přípojka je defektní	Zapojte přípojné vedení do sítě Zkontrolujte přípojku elektrického proudu
Žádný výstup vody z tryskové jednotky, nebo čerpadlo nečerpá, či téměř nečerpá.	Jednotka trysky je ucpaná	Jednotku trysky stáhněte a vyčistěte
	Filter hrubých nečistot je ucpaný	Vyčistěte filtr hrubých nečistot
	Filtrační kryt čerpadla znečištěný	Filtrační kryt čerpadla vyčistit
	Jednotka oběžného kola je zablokovaná	Vyčistit čerpadlo
	Jednotka oběžného kola je opotřebená	Výměna rotoru
Přístroj neposkytuje uspokojivý filtrační výkon	Filtrační pěna je znečištěná	Očistěte nebo vyměňte filtrační pěnu
	Přístroj ještě není dlouho v provozu	Plného účinku biologického čištění je dosaženo až po několika týdnech
	Voda je mimořádně znečištěná	Odstraňte řasy a listy z jezírka, vyměňte vodu
	Křemenné sklo je znečištěné	Demontovat UVC a vyčistit křemenné sklo
	Zářivka UVC je defektní nebo již nemá výkon	UVC zářivku vyměňte

## Čištění a údržba

Před údržbářskými a čistícími pracemi vytáhněte zásuvku z elektrické sítě.

K čištění a údržbě je nutné přístroj vyjmout z vody.

**VAROVÁNÍ:** Před údržbářskými pracemi odpojte všechna zařízení v jezírku od přívodu proudu, nebo je vypněte.



### VAROVÁNÍ

Smrt nebo těžká zranění nebezpečným elektrickým napětím!

- Dříve než budete sahat do vody, vypněte veškerá zařízení nacházející se pod vodou, která jsou pod napětím.
- Než začnete pracovat se zařízením, odpojte síťové napětí.

### Čištění zařízení

Doporučení k čištění:

- Přístroj čistěte podle potřeby, minimálně však 2× ročně.
- Vyčistěte obzvláště jednotku oběžného kola a těleso čerpadla.

- Nepoužívejte agresivní čisticí prostředky ani chemická ředidla, neboť by mohly poškodit plášť, nebo negativně ovlivnit funkci přístroje.
- Doporučené čisticí prostředky při obtížně odstranitelném zvrápenatění:
  - Domácí čističe bez obsahu octa a chlóru.
- Očistěte čerpadlo zvenčí.
  - Na pomoc si vezměte měkký kartáč.
- Po čištění důkladně opláchněte všechny díly čistou vodou.

Postupujte následovně:

1. Vyčistěte jednotku plováku.
2. Jednotku trysky rozeberte a vyčistěte.
3. Přístroj rozeberte. (→ Vyčistěte filtr hrubých nečistot)
4. Vyčistěte těleso čerpadla a jednotku oběžného kola. (→ Vyměňte jednotku oběžného kola)
5. Vyčistěte skleněný plášť a křemíkové sklo. (→ Vyčistěte vodotěsný plášť UVC zářivky a křemíkové sklo)
6. Přístroj sestavte v opačném pořadí.

### **Vyčistěte filtr hrubých nečistot**

Postupujte následovně:

C

1. Uvolněte síťku z filtru hrubých nečistot a odstraňte ji
  - Síťka je na filtru zaháknutá k filtru ve čtyřech bodech.
2. Povolte a odstraňte šrouby.
3. Filtr hrubých nečistot otočte ve směru šipky OPEN.
4. Jednotku plováku zdvihněte z filtru hrubých nečistot a filtr zvenčí i zevnitř vyčistěte.

### **Vyměňte jednotku oběžného kola**

Postupujte následovně:

D

1. Filtrační houbičkou obalené čerpadlo sejměte z ohybu potrubí a poté jej vyjměte z filtrační houbičky.

E

2. Sejměte z čerpadla plášť filtru (bajonetový uzávěr).
3. Vytáhněte jednotku oběžného kola a vyčistěte ji, nebo ji vyměňte.
4. Přístroj sestavte v opačném pořadí.

### **Vyčistěte vodotěsný plášť UVC zářivky a křemíkové sklo**

Postupujte následovně:

D

1. Filtrační houbičkou obalené čerpadlo sejměte z ohybu potrubí. (Pokud je nutná výměna čerpadla, musí čerpadlo poskytnout a vyměnit výrobce, zástupce jeho zákaznické služby, nebo podobně kvalifikovaná osoba, aby se předešlo nebezpečím.)
2. Vyšroubujte převlečnou matici proti směru hodinových ručiček z vodotěsného pláště UVC.
3. Vyjměte jednotku UVC.
4. Vodotěsný plášť UVC zářivky zvenčí i zevnitř vyčistěte.
5. Křemenné sklo zkontrolujte ohledně případných poškození a zvnějšku otřete vlhkým hadříkem.
6. Přístroj sestavte v opačném pořadí.

### **Výměna UVC zářivky**

UV-C zářič smí vyměňovat pouze kvalifikovaný elektrikář, přednostně kvalifikovaný elektrikář výrobce. Tento typ UV-C zářiče smí pocházet pouze od výrobce. Používejte výhradně EV-C zářivky, jejichž označení a výkon souhlasí s údaji na typovém štítku.

Zařízení musí být před výměnou UV-C zářiče odpojeno od přívodu proudu.



## OPATRŇĚ

Křemíkové sklo a UVC zářívka se mohou rozbit a způsobit řezná poranění.

- S křemenným sklem a UVC zářívkou zacházejte opatrně.

Zářívku UV-C je třeba vyměnit po přibl. 8000 provozních hodinách. Je možné použít jen ty zářívky UV-C, jejichž označení a údaje o výkonu souhlasí s údaji na typovém štítku.

Při výměně UVC zářívky otevřete vodotěsný plášť. (→ Vyčistěte vodotěsný plášť UVC zářívky a křemíkové sklo)

Postupujte následovně:

F

1. Opatrným otáčením a taháním odstraňte z UVC zářívky křemíkové sklo.
2. Vytáhněte a vyměňte zářívku UVC z podstavce zářívky.
3. Dbejte na následující: Nejprve je nutné do křemíkového skla dát anti-UV-silikagel. Není dovoleno odstraňovat silikon. Pokud silikon nepoužijete, může UV záření způsobit škody, viz obrázek F.
4. Přístroj sestavte v opačném pořadí.
5. LED světla slouží pouze na ozdobu. Pokud je nutná výměna LED zářívky, musí zářívku poskytnout a vyměnit výrobce, zástupce jeho zákaznické služby, nebo podobně kvalifikovaná osoba, aby se předešlo nebezpečím.

## Súčasťi podliehajúce opotrebeniu

- Filtrační pěna
- Rotor
- UVC zářívka, křemenné sklo a O-kroužek pro křemenné sklo

## Uložení/Přezimování

Při mrazech se musí přístroj demontovat. Proveďte důkladné čištění, zkontrolujte přístroj na poškození a uložte ho poňořený nebo naplněný při teplotě nad bodem mrazu. Zástrčka nesmí být zaplavena!

## Řádná likvidace tohoto výrobku



### UPOZORNĚNÍ

Tato značka signalizuje, že výrobek není v celé EU dovoleno likvidovat prostřednictvím domovního odpadu. Abyste zabránili škodám na životním prostředí a na zdraví v důsledku nekontrolované likvidace odpadu, odevzdejte výrobek k recyklaci. Podpořte tím udržitelnou recyklaci materiálních zdrojů. Za účelem zaslání svého použitého zařízení použijte prosím dostupné systémy zpětného zaslání a vyzvedávání, nebo kontaktujte prodejce, u kterého jste výrobek koupili. Ten může produkt převzít za účelem jeho ekologické recyklace.

## Záruční podmínky

PfG poskytuje záruku 2 roky od data prodeje na prokazatelné materiálové a výrobní vady. Záruka se nevztahuje na díly podléhající opotřebením, jako jsou např. osvětlovací prostředky atd. Předpokladem pro záruční plnění je předložení dokladu o koupi. Nárok na záruku zaniká při nesprávné manipulaci, elektrickém nebo mechanickém poškození nesprávným používáním a při neodborných opravách, prováděných neautorizovanými dílnami. Opravy smějí být prováděny jen firmou PfG nebo firmou PfG autorizovanými opravami. Při uplatnění záručního nároku zašlete reklamovaný přístroj nebo defektní součástku s popisem závady a dokladem o koupi na vlastní náklady firmě PfG. PfG si vyhrazuje právo účtovat montážní náklady. PfG neručí za škody vzniklé při transportu. Tyto musí být neprodleně uplatněny vůči dopravci. Další nároky jakéhokoli druhu, zvláště následné škody, jsou vyloučeny. Touto zárukou nejsou dotčeny nároky konečného zákazníka vůči prodejci.

## **VÝSTRAHA**

- Tento prístroj môžu používať deti staršie ako 8 rokov a osoby so zníženými fyzickými, zmyslovými alebo mentálnymi schopnosťami alebo s nedostatočnými skúsenosťami a znalosťami, keď sú pod dohľadom alebo boli poučené o bezpečnom používaní prístroja a pochopili nebezpečenstvá, ktoré z toho vyplývajú.
- Deti sa s prístrojom nesmú hrať.
- Deti nesmú vykonávať čistenie a používateľskú údržbu.
- Tento prístroj obsahuje UV-C žiarič.
- Použitie iba ako prístroj do domácnosti a v exteriéri.
- Na deti vždy dozerajte, aby sa s prístrojom nehrali.
- Prístroj musí byť zabezpečený ochranným zariadením proti chybnému prúdu s menovitým chybným prúdom, ktorý nie je väčší než 30 mA.
- Prístroj pripájajte iba vtedy, ak sa zhodujú elektrické údaje prístroja a jeho napájania. Údaje o prístroji sa nachádzajú na typovom štítku prístroja, na obale alebo v tomto návode na obsluhu.
- Prístroj prevádzkujte len vtedy, ak sa vo vode nezdržiavajú osoby.
- Smrť alebo ťažké zranenia spôsobené zásahom elektrického prúdu! Skôr než siahnete do vody, odpojte od siete všetky zariadenia, ktoré sa nachádzajú vo vode.
- Nepoužívajte zariadenie, ak sú elektrické prípojky alebo kryty poškodené.
- Poškodené pripojovacie vedenia sa nedajú nahradiť. Zlikvidujte prístroj.

## Bezpečnostné pokyny

### Elektrická inštalácia podľa predpisov

- Elektrické inštalácie musia zodpovedať národným predpisom pre zriaďovateľov inštalácie a môže ich vykonávať iba kvalifikovaný elektrikár.
- Za kvalifikovaného elektrikára sa považuje osoba, ktorá je na základe svojho odborného vzdelania, znalostí a skúsenosti schopná a oprávnená posudzovať a vykonávať zadané činnosti. Práca odborníka zahŕňa tiež rozpoznanie možných nebezpečenstiev a rešpektovanie regionálnych a národných noriem, predpisov a nariadení.
- Prístroj pripájajte iba vtedy, ak sa zhodujú elektrické údaje prístroja a jeho napájania. Údaje o prístroji sa nachádzajú na typovom štítku prístroja, na obale alebo v tomto návode na obsluhu.
- Pri otázkach a problémoch sa obráťte na kvalifikovaného elektrikára.
- Predžvovacie rozvody a rozdeľovač prúdu (napr. lišty so zásuvkami) musia byť vhodné na používanie v vonku (chránené pred striekajúcou vodou).
- Zástrčkové spoje chráňte pred vlhkosťou.
- Pripojte prístroj len na zásuvku inštalovanú podľa predpisov.

### Bezpečná prevádzka

Prístroj slúži výhradne na účel opísaný v návode na obsluhu. Na zabránenie nebezpečenstvám prístroj ani jeho časti nepoužívajte na účely, ktoré sú v rozpore s určením.

Používanie nadstavbových dielov, ktoré neodporúča ani nepredáva výrobca prístroja, znamená pravdepodobne nebezpečenstvo poranenia.

**VÝSTRAHA:** Pred údržbovými prácami odpojte všetky prístroje v akváriu alebo jazierku od prívodu prúdu.

**VÝSTRAHA:** Pred údržbovými a čistiacimi prácami prístroj odpojte od prívodu prúdu.

**VÝSTRAHA:** UV žiarenie je škodlivé pre oči a pokožku. UV-C žiarič neprevádzkujte nikdy mimo prístroja.

**VÝSTRAHA:** UV-C žiarič neprevádzkujte nikdy mimo telesa prístroja.

**Pri náhodnom použití prístroja alebo pri poškodeniach telesa môže uniknúť nebezpečné UV-C žiarenie, ktoré môže aj v malých množstvách poškodiť oči a pokožku.**

- Prístroj neneste a neťahajte za elektrické vedenie.
- Vedenia uložte tak, aby boli chránené pred poškodeniami a dbajte na to, aby o ne nemohol nikto zakopnúť.
- Kryt prístroja a príslušných dielov otvárajte len vtedy, ak je to výslovne uvedené v tomto návode.
- Na prístroji vykonávajte iba činnosti, ktoré sú opísané v tomto návode. Ak nie je možné problémy odstrániť, kontaktujte autorizované miesto zákaznickeho servisu alebo v prípade pochybností výrobcu.
- Používajte pre prístroj len originálne náhradné diely a príslušenstvo.
- Nikdy nevykonávajte technické zmeny na prístroji.
- Elektrický kábel nie je možné vymeniť. Ak je kábel poškodený, prístroj sa musí zošrotovať.

### Pokyny k tomuto Návodu na použitie

S kúpou **PondoClear Island 3000** ste urobili dobré rozhodnutie.

Pred prvým použitím prístroja si starostlivo prečítajte návod na použitie a oboznámte sa s prístrojom. Všetky práce na tomto prístroji a s týmto prístrojom smú byť vykonávané len podľa priloženého návodu.

Bezpodmienečne dodržiavajte bezpečnostné pokyny pre správne a bezpečné používanie.

Tento návod na použitie starostlivo uschovajte. Pri zmene vlastníka, prosím odovzdajte ďalej aj návod na použitie.

**Informácie o nebezpečnosti v tomto návode**

Výstražné pokyny v tomto návode sú klasifikované signálnymi slovami, ktoré indikujú mieru ohrozenia.

**VÝSTRAHA**

- Označuje možnú nebezpečnú situáciu.
- V prípade nerešpektovania môže mať za následok smrť alebo najťažšie poranenia.

**OPATRNE**

- Označuje možnú nebezpečnú situáciu.
- V prípade nerešpektovania môže byť následkom ľahké alebo zanedbateľné poranenie.

**UPOZORNENIE**

Informácie, ktoré slúžia na lepšie porozumenie alebo na predchádzanie možným vecným škodám alebo poškodeniu životného prostredia.

**Odkazy v tomto návode**

- A Odkaz na obrázok, napr. obrázok A.  
→ Odkaz na inú kapitolu.

**Rozsah dodávky**

<input type="checkbox"/> A	Počet	Popis
1	1	Jednotka plaváka s výstupom a osvetlením LED
2	1	Filter na hrubé nečistoty so sieťkou
3	1	Držiak dýzy
4	3	Nástavec dýzy

**Použitie v súlade s určeným účelom**

Výrobok obsahuje: vodné čerpadlo (ponorné čerpadlo), UV-C žiarič s elektronickým záťažovým spínaním, LED na dekoráciu.

Tento prístroj slúži na čistenie vody v záhradných jazierkach a na výstavbu vodometu v jazierku (nie pre plavecké bazény alebo pod.). Vhodný iba na prevádzku v čistej vode.

Prístroj slúži iba na prevádzku v záhradných jazierkach.

Použitie iba ako prístroj do domácnosti a v exteriéri.

Tento prístroj môžu deti od veku 8 rokov a osoby s telesnými, zmyslovými alebo duševnými obmedzeniami alebo nedostatočnou skúsenosťou a chýbajúcimi znalosťami používať za predpokladu, že pri používaní sa na ne bude dozerat' alebo sa vyškolia o bezpečnom používaní prístroja a za predpokladu, že sú schopné porozumieť možným rizikám.

Deti sa s prístrojom nenechajte hrať.

Deti nenechajte prístroj bez dozoru čistiť ani udržiavať.

Prístroje môžu osoby s obmedzenými telesnými, senzorickými alebo duševnými schopnosťami alebo nedostatočnou skúsenosťou a nedostatočnými znalosťami používať za predpokladu, že sa pritom bude na ne dozerat' alebo sa vyškolia o bezpečnom používaní prístroja a rozumejú možným rizikám.

Prístroj slúži výhradne na účel opísaný v návode na obsluhu. Na zabránenie nebezpečenstvám prístroj ani jeho časti nepoužívajte na účely, ktoré sú v rozpore s určením.

Používanie nastavbových dielov, ktoré neodporúča ani nepredáva výrobca prístroja, znamená pravdepodobne nebezpečenstvo poranenia.

Sieťový kábel nie je možné vymeniť. Ak je sieťový kábel poškodený, mal by sa prístroj zlikvidovať.

Maximálna pracovná hĺbka prístroja je 1 meter. Ak je pracovná hĺbka prístroja väčšia ako 1 meter, nie je síce výkon prístroja obmedzený, ale rozprašovací prúd vody je v tomto prípade menší alebo neviditeľný.

Pred čistením a údržbou vytiahnite zástrčku.

**VÝSTRAHA:** Pred údržbovými prácami všetky prístroje v jazierku odpojte od prívodu prúdu alebo ich vypnite.

Do prívodu prúdu prístroja je potrebné integrovať ochranné zariadenie proti chybovému prúdu s reakčným chybovým prúdom 30 mA alebo menším.

Prevádzkujte iba vo vode s teplotou od +4°C do max. +35°C.

**VÝSTRAHA:** UV-C žiarič nikdy neprevádzkujte mimo telesa prístroja.



PondoClear Island 3000, ďalej nazývaný „prístroj“, sa smie používať iba nasledovne:

- Na čistenie záhradných jazierok.
- Na vytvorenie vodnej fontány v jazierkach.
- Pre prevádzku s čistou vodou.
- Prevádzka iba s vodou pri teplote vody +4 °C ... +35 °C.
- Prevádzka pri dodržaní technických údajov.

Pro prístroj platia nasledujúce obmedzenia:

- Nepoužívať vo vodách určených pre plávanie.
- Nikdy neprevádzkujte bez prietoku vody.
- Nikdy neprevádzkujte s inými kvapalinami ako je voda.
- Nepoužívať v spojení s chemikáliami, potravinami, ľahko zápalnými alebo výbušnými látkami.
- Nepoužívať pre komerčné alebo priemyslové účely.

Dodržte:

- Preventívne opatrenia, ktoré sa musia vykonať pri výmene UV-C žiariča.
- Tento prístroj obsahuje UV-C žiarič.
- Pri náhodnom použití prístroja alebo pri poškodeníach telesa môže uniknúť nebezpečné UV-C žiarenie, ktoré môže aj v malých množstvách poškodiť oči a pokožku.
- Prístroje s očividnými poškodeniami sa nesmú prevádzkovať.
- UV-C žiarič smie vymeniť vyškolený elektrikár, prednostne vyškolený elektrikár výrobcu. Typ UV-C žiariča smie poskytnúť iba výrobca. Používate výhradne UV-C žiarivky, ktorých označenie a výkon sa zhoduje s informáciami na typovom štítku.
- Pred otvorením prístroja si prečítajte pokyny na údržbu.
- Prístroj sa pred výmenou UV-C žiariča musí odpojiť od prívodu prúdu.
- **VÝSTRAHA:** Pred údržbovými prácami prístroj odpojte od prívodu prúdu.
- Pri prevádzke dodržiavajte technické údaje.

Pre prístroj platia nasledujúce obmedzenia:

- Nepoužívajte v plaveckých bazénoch.
- Prístroj nikdy neprevádzkujte s inými kvapalinami ako je voda.
- Prístroj nikdy neprevádzkujte bez vody.
- Nebezpečenstvá spôsobené kombináciou vody a elektriny
- Kombinácia vody a elektriny môže viesť k smrti alebo životu nebezpečným poraneniam spôsobeným zásahmi elektrickým prúdom, ak je prístroj nesprávne pripojený alebo sa nesprávne používa.
- Nepoužívajte spoločne s chemikáliami, potravinami, ľahko zápalnými alebo výbušnými materiálmi.
- Nepoužívajte na komerčné ani priemyselné účely.

## Inštalácia a pripojenie

Postupujte nasledovne:

- B
- V prípade potreby zložte jednotku dýzy a nastrčte ju na výstup.
    - Tvar vodného lúča sa môže výmenou dýz zmeniť, ako na obr. A.
  - Voliteľne: Upevnite šnúru na upevňovací krúžok na spodnej strane prístroje a tak prístroj ukotvite na dne. Môže sa zavesiť na kameň s vhodnou hmotnosťou, aby prístroj plával na vode a aby sa vo vode nenachádzal iba dýzový nadstavec. Kameň má zabrániť tomu, aby sa prístroj na vode vplyvom vetra odviaľ (pozri obr. B). Prístroj je možné použiť aj bez kameňa. Výkon prístroja sa tým neobmedzí. Ak sa kameň nepripevní správne, alebo ak sa nepoužije žiadny kameň, pláva prístroj na vode sem a tam vplyvom vetra a sieťový kábel sa môže vytiahnuť zo zásuvky pôsobením prístroja; to môže mať za následok nebezpečenstvo vzniku plazivého prúdu.
  - Prístroj uložte na vodu priamo, aby sa mohol prevádzkovať.
  - Uložte pripájacie vedenie k zástrčke.
    - Prístroj je možné pripojiť na pevnú vnútornú alebo vonkajšiu zásuvku. Použitá zásuvka môže byť umiestnená v stene alebo v zemi. Ak sa použije vonkajšia zásuvka, tak táto musí mať ochranu proti vlhkosti minimálne IPX4. Pevná zásuvka sa musí nainštalovať s teselom, ako je zobrazené na obrázku B, aby zodpovedala druhu ochrany IPX4.
    - Prístroj sa nesmie napájať prúdom prostredníctvom prenosných zásuviek. To má za následok nebezpečenstvo zásahu elektrickým prúdom, keď zásuvka padne do vody.
    - Zásuvka musí byť nainštalovaná minimálne 2 m od brehu jazierka. Inštalácia zásuvky musí zodpovedať národným predpisom a vykonať ju smie iba vyškolený elektrikár.
    - Zapnutie: Pripájacie vedenie pripojte na sieť. LED svietia, čerpadlo a UVC začne ihneď pracovať.
    - Vypnutie: Pripájacie vedenie odpojte od siete.

## Odstráňte poruchu

Porucha	Príčina	Náprava
LED nesvietia	Žiadna sieťová prípojka Prípojka je chybná	Pripájacie vedenie pripojte na sieť Skontrolujte prípojku elektrického prúdu
Z jednotky dýzy nevystupuje voda alebo čerpadlo nečerpá alebo takmer nečerpá	Jednotka dýzy je upchatá Filter na hrubé nečistoty je upchatý Filtrovaný kryt čerpadla znečistený Rotor je zablokovaný Rotor je opotrebovaný Filtrovaná pena je znečistená	Vytiahnite jednotku dýzy, vyčistíte Vyčistite filter na hrubé nečistoty Filtrovaný kryt čerpadla vyčistíte Vyčistíte čerpadlo Výmena obežnej jednotky Vyčistíte alebo vymeníte filtrovanú penu
Prístroj nedáva uspokojivý filtračný výkon	Prístroj ešte nie je dlho v prevádzke Voda je mimoriadne znečistená Kremičité sklo je znečistené UVC žiarivka je chybná alebo už nemá žiadny výkon	Dokonalé biologické čistenie sa dosahuje až po niekoľkých týždňoch Odstráňte niasy a listie z jazierka, vymeňte vodu Demontovať UVC a vyčistiť kremičité sklo Vymeňte UVC žiarovku

## Čistenie a údržba

Pred údržbovými a čistiacimi prácami vytiahnite zástrčku a odpojte od napájania prúdom.

Na čistenie a údržbu sa prístroj musí vybrať z vody.

**VÝSTRAHA:** Pred údržbovými prácami všetky prístroje v jazierku odpojte od prívodu prúdu alebo ich vypnite.



### V Ý S T R A H A

Smrť alebo ťažké zranenia spôsobené nebezpečným elektrickým napätím!

- Skôr než siahnete do vody, vypnite všetky zariadenia, ktoré sa vo vode nachádzajú.
- Pred prácami na prístroji vypnite sieťové napätie.

## Čistenie prístroja

Odporúčanie pre čistenie:

- Prístroj čistite podľa potreby, ale minimálne 2-krát ročne.
- Na čerpadle vyčistíte predovšetkým obežnú jednotku a teleso čerpadla.

- Nepoužívajte agresívne čistiace prostriedky alebo chemické roztoky, pretože poškodíte teleso alebo môžete narušiť funkciu prístroja.
- Odporúčané čistiace prostriedky pri silnom usadzovaní vápnika:
  - čistiaci prostriedok bez obsahu octu a chlóru.
- Čerpadlo vyčistíte zvonku.
  - Na uľahčenie použijete mäkkú kefu.
- Po čistení všetky diely dôkladne opláchnite čistou vodou.

Postupujte nasledovne:

1. Vyčistíte jednotku plaváka.
2. Rozoberte a vyčistíte jednotku dýzy.
3. Rozoberte prístroj. (→ Čistenie filtra na hrubé nečistoty)
4. Vyčistíte teleso filtra čerpadla a rotor. (→ Výmena rotora)
5. Vyčistíte UVC vodné teleso a kremičité sklo. (→ Čistenie UVC vodného telesa a kremičitého skla)
6. Prístroj poskladajte v opačnom poradí pracovných krokov.

#### **Čistenie filtra na hrubé nečistoty**

Postupujte nasledovne:

C

1. Uvoľnite a odstráňte sieťku z filtra na hrubé nečistoty
  - Sieťka je zaháknutá na filtri na 4 miestach.
2. Uvoľnite a odstráňte skrutku.
3. Filter na hrubé nečistoty otáčajte v smere šípky OPEN.
4. Jednotku plaváka nadvihnite z filtra na hrubé nečistoty a filter očistíte zvnútra i zvonku.

#### **Výmena rotora**

Postupujte nasledovne:

D

1. Čerpadlo obalené filtračnou penou stiahnite z oblúku rúry a potom ho vyberte z filtračnej peny.
- E
2. Vytiahnite teleso filtra z čerpadla (bajonetový uzáver).
3. Vytiahnite rotor a vyčistíte ho alebo vymeňte.
4. Prístroj poskladajte v opačnom poradí pracovných krokov.

#### **Čistenie UVC vodného telesa a kremičitého skla**

Postupujte nasledovne:

D

1. Čerpadlo obalené filtračnou penou stiahnite z oblúku rúry. (Ak je potrebná výmena čerpadla, čerpadlo musí poskytnúť a vymeniť výrobca, jeho zástupca zákaznickeho servisu alebo podobne kvalifikované osoby, aby sa zabránilo nebezpečenstvám.)
2. Prevečnú maticu odskrutkujte z UVC vodného telesa proti smeru hodinových ručičiek.
3. Vytiahnite UVC jednotku.
4. UVC vodné teleso vyčistíte zvonku i zvnútra.
5. Skontrolujte poškodenie kremenného skla a zvonku utrite vlhkou handričkou.
6. Prístroj poskladajte v opačnom poradí pracovných krokov.

#### **Výmena UVC lampy**

UV-C žiarič smie vymeniť kvalifikovaný elektrikár, prednostne kvalifikovaný elektrikár výrobcu. Typ UV-C žiariča smie poskytnúť iba výrobca. Používate výhradne UV-C žiarivky, ktorých označenie a výkon sa zhoduje s informáciami na typovom štítku.

Prístroj sa pred výmenou UV-C žiariča musí odpojiť od prívodu prúdu.

**OPATRNE**

Kremičité sklo a UVC žiarivka sa môžu rozbiť a spôsobiť rezné poranenia.

- S kremičitým sklom a UVC žiarivkou zaobchádzajte opatrne.

Po cca 8000 prevádzkových hodinách sa musí UV-C lampy vymeniť. Smú sa používať len UV-C lampy, ktorých označenie a údaje o výkone súhlasia s údajmi na typovom štítku.

Pre výmenu UVC žiarovky otvorte UVC vodné teleso. (→ Čistenie UVC vodného telesa a kremičitého skla)

Postupujte nasledovne:

F

1. Kremičité sklo odstráňte z UVC žiarivky opatrným otáčaním a ťahaním.
2. UVC žiarovku vytiahnite z pätky a vymeňte ju.
3. Dodržte: Do kremičitého skla sa najskôr musí dať anti-UV silikagél. Nie je povolené odstraňovať silikagél. Ak silikagél nie je k dispozícii, môže UV žiarenie spôsobiť škody, pozri obrázok F.
4. Prístroj poskladajte v opačnom poradí pracovných krokov.
5. LED žiarovky sú iba na dekoráciu. Ak je potrebná výmena LED žiarovky, žiarovku musí poskytnúť a vymeniť výrobca, jeho zástupca zákazníckeho servisu alebo podobne kvalifikované osoby, aby sa zabránilo nebezpečenstvám.

**Súčasti podliehajúce opotrebeniu**

- Filtračná pena
- Obežná jednotka
- UVC-žiarivka, kremičité sklo a O-krúžok pre kremičité sklo

**Uloženie/Prezimovanie**

Pri mrazoch sa musí prístroj demontovať. Vykonajte dôkladné čistenie, skontrolujte prístroj na poškodenie a uložte ho ponorený alebo naplnený pri teplote nad bodom mrazu. Zástrčka nesmie byť zaplavená!

**Likvidácia tohto výrobku v súlade s predpismi****UPOZORNENIE**

Toto označenie znamená, že výrobok sa v celej EÚ nesmie likvidovať s domovým odpadom. Na zabránenie škodám na životnom prostredí alebo poškodeniam zdravia vplyvom nekontrolovanej likvidácie odpadu výrobok odovzdajte na opätovné zhodnotenie, aby ste podporili trvalé zhodnotenie materiálnych zdrojov. Na spätné zaslanie vášho použitého prístroja použite dostupné systémy spätného zaslania a odberu alebo kontaktujte predajcu, u ktorého ste prístroj kúpili. Tento môže výrobok odobrať na ekologické opätovné zhodnotenie.

**Záručné podmienky**

PfG poskytuje záruku 2 roky od dátumu predaja na dokázateľné materiálové a výrobné vady. Na opotrebovateľné diely ako napr. osvetľovacie prostriedky sa záruka nevzťahuje. Predpokladom pre záručné plnenie je predloženie dokladu o kúpe. Nárok na záruku zaniká pri nesprávnej manipulácii, elektrickom alebo mechanickom poškodení nesprávnym používaním a pri neodborných opravách, vykonávaných neautorizovanými dielňami. Opravy smú byť vykonávané len firmou PfG alebo firmou PfG autorizovanými opravárenskými dielňami. Pri uplatnení záručného nároku zašlite reklamovaný prístroj alebo defektnú súčiastku s popisom závady a dokladom o kúpe na vlastné náklady firme PfG. PfG si vyhradzuje právo, účtovať montážne náklady. PfG neručí za škody vzniknuté pri transporte. Tieto musia byť neodkladne uplatnené voči dopravcovi. Ďalšie nároky, akéhokoľvek druhu, obzvlášť následné škody, sú vylúčené. Touto zárukou nie sú dotknuté nároky konečného zákazníka voči predajcovi.

Model 43186, zmogljivost: 230 V, 50 Hz, 0,12 A, 21 W, IP68, razred I

Prevod originalnih navodil za uporabo

## OPOZORILO

- To napravo lahko uporabljajo otroci, stari 8 let in več, ter osebe z zmanjšanimi telesnimi, zaznavnimi ali psihičnimi sposobnostmi ali osebe s pomanjkanjem izkušenj in znanja, če so pri tem pod nadzorom ali so bile seznanjene z varno uporabo naprave in razumejo posledične nevarnosti.
- Otroci se ne smejo igrati z napravo.
- Čiščenja in uporabniškega vzdrževanja ne smejo izvajati otroci, ki so brez nadzora.
- Ta naprava vsebuje sevalo UV-C.
- Uporabljajte le kot gospodinjski stroj in na prostem.
- Otroke morate vedno nadzorovati in se prepričati, da se ne igrajo z napravo.
- Napravo morate zavarovati z varovalno napravo za okvarni tok z odmero okvarnega toka maksimalno 30 mA.
- Napravo smete priključiti samo, če se električni podatki naprave ujemajo s podatki električnega napajanja. Podatke o napravi najdete na tipski tablici na napravi, na embalaži ali v teh navodilih.
- Naprava lahko obratuje le, če v vodi ni ljudi.
- Možnosti smrti ali hudih telesnih poškodb zaradi električnega udara! Preden posegате v vodo, odklopite z omrežja vse naprave, ki se nahajajo v vodi.
- Naprave ne uporabljajte, če so električni kabli ali ohišje poškodovani.
- Okvarjene priključne napeljave ni mogoče zamenjati. Odvrzite napravo med odpadke.

## Varnostna navodila

### Pravilna električna namestitvev

- Električne instalacije morajo ustrezati nacionalnim graditeljskim določilom in jih sme prevzeti samo strokovnjak za elektriko.
- Oseba velja za strokovnjaka za elektriko, ko je kvalificiran zaradi svoje strokovne izobrazbe, znanja in izkušenj in je upravičen, da poveri in presodi delo in ga izvede. Delo strokovnjaka zajema tudi spoznavanje možnih nevarnosti in opazovanje zadevnih regionalnih in nacionalnih norm, predpisov in določil.
- Napravo smete priključiti samo, če se električni podatki naprave ujemajo s podatki električnega napajanja. Podatke o napravi najdete na tipski tablici na napravi, na embalaži ali v teh navodilih.
- Če imate kakršnakoli vprašanja in probleme, se obrnite na strokovnjaka.
- Podaljšek napeljave in električni delilnik (npr. razdelilniki z več vtičnicami) morata biti primerna za uporabo na prostem (zaščiten pred škropljenjem).
- Vtično povezavo zaščitite pred vlago.
- Napravo je dovoljeno priključiti le v instalirano vtičnico, ki je v skladu s predpisi.

### Varna uporaba

Napravo je dovoljeno uporabljati le za namen, ki je opisan v navodilih za uporabo. Za preprečitev nevarnosti ne uporabljajte naprave ali njenih delov nikoli za namene, ki niso predvideni.

Uporaba dodatkov, ki jih ne priporoča ali prodaja proizvajalec naprave, lahko povzroči nevarnost telesnih poškodb.

**OPOZORILO** Pred vzdrževalnimi deli izključite vse naprave, ki so v akvariju ali ribniku, iz vira električne energije.

**OPOZORILO** Pred vzdrževanjem ali čiščenjem izključite napravo iz vira električne energije.

**OPOZORILO** Sevanje UV je škodljivo za oči in kožo. Sevala UV-C nikoli ne uporabljajte zunaj naprave.

**OPOZORILO** Sevala UV-C nikoli ne uporabljajte zunaj okrova naprave.

**Pri nenamerni uporabi naprave ali okvari ohišja lahko pride do uhajanja nevarnega sevanja UVC, ki lahko celo v manjših količinah poškoduje oči in kožo.**

- Naprave med nošenjem ne držite ali vlecite za električni kabel.
- Vode polagajte tako, da so zaščiteni pred poškodbami, hkrati pa pazite, da nihče ne more pasti čez njih.
- Ohišje naprave ali pripadajočih delov odpirajte samo, če ste v teh navodilih izrecno pozvani k temu.
- Na napravi opravljajte samo tista dela, ki so opisana v teh navodilih. Če težav ni mogoče odpraviti, se obrnite na pooblaščen servisno službo ali v primeru dvoma na proizvajalca.
- Za napravo uporabljajte samo originalne nadomestne dele in pribor.
- Na napravi ni dovoljeno izvajati tehničnih sprememb.
- Električnega kabla ni mogoče zamenjati. Če je kabel poškodovan, je treba napravo zavreči med odpadke.

### Opozorila k navodilom za uporabo

Z hakupom tega izdelka **PondoClear Island 3000** ste dobro izbrali.

Pred prvo uporabo natančno preberite navodila za uporabo naprave in dobro spoznajete napravo. Vsa dela na in z tem aparatom se smejo izvajati samo v skladu s pričujočimi navodili za uporabo.

Obvezno upoštevajte varnostna navodila za varno in pravilno uporabo.

Navodila za uporabo skrbno shranite. V primeru menjave lastnika priložite napravi tudi navodila za uporabo.

**Opozorila v teh navodilih**

Opozorila v teh navodilih so razvrščena s signalnimi besedami, ki prikazujejo stopnjo nevarnosti.

**OPOZORILO**

- Opisuje morebitno nevarno situacijo.
- Pri neupoštevanju lahko pride do smrti ali hudih telesnih poškodb.

**PREDVIDNO**

- Opisuje morebitno nevarno situacijo.
- Pri neupoštevanju lahko pride do lahkih ali majhnih telesnih poškodb.

**OPOMBA**

Informacije, ki so namenjene boljšemu razumevanju ali preprečevanju morebitne materialne ali okoljske škode.

**Reference v teh navodilih**

- A Sklic na eno sliko, npr. sliko A.
- Sklic na neko drugo poglavje.

**Vsebina pošiljke**

<input type="checkbox"/> A	Število	Opis
1	1	Enota plovca z izhodom in LED-osvetlitvijo
2	1	Filter za grobe delce umazanije z mrežo
3	1	Držalo šob
4	3	Nastavek šob

**Pravilna uporaba**

Izdelek vsebuje: vodno črpalko (potopno črpalko), sevalo UV-C z elektronsko predstikalno napravo, luči LED za okras. Ta naprava se uporablja le za čiščenje vode v vrtnih ribnikih in za ustvarjanje vodometa v ribniku (ni namenjena za bazene ipd.). Primerna je le za delovanje v čisti vodi.

Naprava se uporablja le za delovanje v vrtnih ribnikih.

Uporabljajte le kot gospodinjstvi stroj in na prostem.

To napravo lahko uporabljajo otroci, stari 8 let ali več, ter osebe z omejenimi telesnimi, zaznavnimi ali duševnimi sposobnostmi ali s pomanjkanjem izkušenj in znanja, pri čemer morajo biti pri uporabi pod nadzorom ali poučene o varnem ravnanju, pod pogojem, da so sposobne razumeti morebitne nevarnosti.

Otroci se ne smejo igrati z napravo.

Otroci ne smejo naprave čistiti ali vzdrževati, če niso pod nadzorom.

Naprave smejo uporabljati osebe z omejenimi telesnimi, zaznavnimi in duševnimi sposobnostmi ali s pomanjkanjem izkušenj in znanja, pod pogojem, da so pri tem pod nadzorom ali so poučene o varnem ravnanju in se zavedajo morebitnih nevarnosti.

Napravo je dovoljeno uporabljati le za namen, ki je opisan v navodilih za uporabo. Za preprečitev nevarnosti ne uporabljajte naprave ali njenih delov nikoli za namene, ki niso predvideni.

Uporaba dodatkov, ki jih ne priporoča ali prodaja proizvajalec naprave, lahko povzroči nevarnost telesnih poškodb.

Omrežnega kabla ni mogoče zamenjati. Če je omrežni kabel poškodovan, je treba napravo zavreči med odpadke.

Največja delovna globina naprave je 1 m. Če je delovna globina naprave večja od 1 m, to sicer ne vpliva na zmogljivost naprave, vendar je v takšnem primeru vodni curek zmanjšan ali pa ni viden.

Pred čiščenjem in vzdrževanjem izvlecite vtič iz vtičnice.

**OPOZORILO:** Pred vzdrževalnimi deli izključite vse naprave, ki so v ribniku, iz vira električne energije ali pa jih izklopite.

V napajalno enoto naprave je treba integrirati varovalno napravo na diferenčni tok z delovnim diferenčnim tokom 30 mA ali manj.

Delovanje samo z vodo pri temperaturi vode od +4 °C do največ +35 °C.

**OPOZORILO:** Sevala UV-C nikoli ne uporabljajte zunaj ohišja naprave.

PondoClear Island 3000, v nadaljevanju imenovano »naprava«, je dovoljeno uporabljati samo na naslednji način:

- Za čiščenje vrtnih ribnikov.
- Za ustvarjanje vodne fontane v ribnikih.
- Za delo s čisto vodo.
- Delovanje samo z vodo je možno pri temperaturi vode od +4 °C do +35 °C.
- Obratovanje ob upoštevanju tehničnih podatkov.

Za napravo veljajo naslednje omejitve:

- Nikoli ne uporabljajte v plavalnih ribnikih.
- Nikoli ne delajte brez pretoka vode.
- Nikoli ne filtrirajte drugih tekočin kot vodo.
- Ne uporabljajte v povezavi s kemikalijami, živili, lahko vnetljivimi ali eksplozivnimi materiali.
- Ne uporabljajte za profesionalne ali industrijske namene.

Upoštevajte naslednje:

- Previdnostne ukrepe, ki jih je treba sprejeti pri menjavi sevala UV-C.
- Ta naprava vsebuje sevalo UV-C.
- Pri nenamerni uporabi naprave ali okvari ohišja lahko pride do uhajanja nevarnega sevanja UVC, ki lahko celo v manjših količinah poškoduje oči in kožo.
- Naprav z očitnimi poškodbami ni dovoljeno uporabljati.
- Sevalo UV-C sme zamenjati usposobljen električar, pri čemer ima prednost usposobljen električar proizvajalca. Tip sevala UV-C sme dati na razpolago le proizvajalec. Uporabljajte izključno žarnice UV-C, katerih oznaka in moč ustrežata navedbam na tipski tablici.
- Pred odpiranjem naprave preberite navodila za vzdrževanje.
- Napravo je treba pred zamenjavo sevala UV-C izključiti iz vira električne energije.
- **OPOZORILO** Pred vzdrževalnimi deli odklopite napravo od vira električne energije.
- Pri uporabi upoštevajte tehnične podatke.

Za napravo veljajo naslednje omejitve:

- Ne uporabljajte v bazenih.
- Naprave ni dovoljeno uporabljati z drugimi tekočinami, temveč samo z vodo.
- Naprava ne sme nikoli delovati brez vode.
- Nevarnosti, ki jih predstavlja kombinacija vode in elektrike
- Kombinacija vode in elektrike lahko povzroči smrt oz. pri tej kombinaciji lahko pride do smrtno nevarnih telesnih poškodb zaradi električnega udara, če je naprava napačno priključena ali se jo nepravilno uporablja.
- Ne uporabljajte skupaj s kemikalijami, živili, lahko vnetljivimi ali eksplozivnimi materiali.
- Ne uporabljajte za komercialne ali industrijske namene.



## Postavitev in priklop

Postopek je naslednji:

B

1. Enoto s šobami po potrebi sestavite in natakните na izhod.
  - Vodni curek lahko spremenite z zamenjavo šob, kot je prikazano na sliki A.
2. Opcija: Vrvico na držalnem obroču pritrđite na spodnjo stran naprave, da napravo tako zasidrute v tla. Lahko jo pritrđite na kamen z ustrežno težo, tako da naprava plava na vodi in v vodi ni zgolj nastavka šobe. S kamnom se prepreči možnost, da bi veter zlahka premikal napravo v vodi v različne smeri (glejte sliko B). Napravo je mogoče uporabljati tudi brez kamna. To ne vpliva na zmogljivost naprave. Če kamna ne pritrđite dobro ali če kamna ne uporabite, plava naprava zaradi vetra preprosto na vodi v vse smeri. Posledično se lahko zaradi premikanja naprave iztakne vtič iz vtičnice. To lahko povzroči nevarnost uhajavega toka.
3. Napravo postavite v vodo pokončno, da bo lahko plavala.
4. Priključno napeljavo položite do vtičnice.
  - Napravo lahko priključite na fiksne notranje ali zunanje vtičnice. Uporabljena vtičnica je lahko v steni ali tleh. Če uporabljate zunanjo vtičnico, mora imeti vtičnica zaščito pred vlago vsaj IPX4. Fiksna vtičnica mora biti inštalirana z okrovom, kot je prikazano na sliki B, da ustreza stopnji zaščite IPX4.
  - Naprave ni dovoljeno oskrbovati z električno energijo prek prenosnih vtičnic. Če prenosna vtičnica pade v vodo, lahko povzroči nevarnost električnega udara.
  - Vtičnica mora biti inštalirana na mestu, ki je od obrežja ribnika oddaljeno vsaj 2 m. Inštalacija vtičnice mora biti izpeljana v skladu z nacionalnimi predpisi, opraviti pa jo mora usposobljen električnikar.
  - Vklp: Priključno napeljavo povežite z električnim omrežjem. Svetleče diode svetijo, črpalka in UVC pa začeta delovati takoj.
  - Izklop: Priključno napeljavo odklopite od omrežja.

## Odpravljanje motenj

Motnja	Vzrok	Ukrep
Svetlobne diode ne svetijo	Ni priključitve na omrežje Priključek je pokvarjen	Priključno napeljavo povežite z omrežjem Preverite električni priključek
Na enoti šob ni izstopanja vode ali pa črpalka ne črpa oziroma komaj črpa	Enota s šobami je zamašena	Izvlcite in očistite enoto s šobami
	Filter za velike delce umazanije je zamašen	Očistite filter za velike delce umazanije
	Filtrirno ohišje črpalke je umazano	Očistite filtrirno ohišje
	Tekalna enota je blokirana	Očistite črpalko.
	Tekalna enota je obrabljena	Zamenjava tekalne enote
Zmogljivost filtra naprave ni zadovoljiva	Filtrska pena umazana	Očistite ali zamenjajte filtrsko peno
	Aparat še ne deluje dolgo	Popolna biološka zmogljivost čiščenja se doseže šele po nekaj tednih
	Voda je izjemno umazana	Iz ribnika odstranite alge in listje, zamenjajte vodo
	Kremenovo steklo je umazano	Demontirajte UVC in očistite kremenovo steklo
	Žarnica UVC je okvarjena ali nima nobene moči več	Zamenjajte žarnico UVC

## Čiščenje in vzdrževanje

Pred vzdrževanjem in čiščenjem izvlcite vtič in ločite napravo od vira električne energije.

Za čiščenje in vzdrževanje je treba napravo vzeti iz vode.

**OPOZORILO** Pred vzdrževalnimi deli izključite vse naprave, ki so v ribniku, iz vira električne energije ali pa jih izklopite.



### OPOZORILO

Možnosti smrti ali hudih telesnih poškodb zaradi nevarne električne napetosti!

- Preden sežete v vodo, odklopite iz omrežne napetosti vse v vodi nahajajoče se naprave.
- Preden izvajate dela na napravi, jo odklopite iz omrežne napetosti.

## Čiščenje naprave

Priporočilo za čiščenje:

- Napravo čistite po potrebi, vendar vsaj 2-krat letno.
- Na črpalki očistite predvsem tekalno enoto in ohišje črpalke.

- Ne uporabljajte agresivnih čistil ali kemijskih raztopin, ker lahko poškodujejo ohišje ali vplivajo negativno na delovanje naprave.
- Priporočeno čistilno sredstvo pri trdovratnih poapnitvah:
  - Hišna čistila, ki ne vsebujejo kisa ali klora.
- Črpalke očistite od zunaj.
  - Za podporo uporabite mehko krtačo.
- Po čiščenju morate vse dele temeljito izprati z vodo.

Postopek je naslednji:

1. Očistite enoto plovca.
2. Enoto šobe razstavite in očistite.
3. Razstavite napravo. (→ Čiščenje filtra za velike delce umazanije)
4. Očistite filtrirno ohišje črpalke in tekalne enote. (→ Zamenjava tekalne enote)
5. Očistite vodno ohišje UVC in očistite kremenovo steklo. (→ Čiščenje vodnega ohišja UVC in kremenovega stekla)
6. Sestavite napravo v obratnem vrstnem redu.

### Čiščenje filtra za velike delce umazanije

Postopek je naslednji:

C

1. Mrežo odvijte s filtra za velike delce umazanije in jo odstranite
  - Mreža je pripeta na filter na 4 mestih.
2. Odvijte in odstranite vijak.
3. Filter za velike delce umazanije zavrtite v smeri puščice OPEN.
4. Enoto plovca dvignite s filtra za velike delce umazanije in filter očistite z notranje in zunanje strani.

### Zamenjava tekalne enote

Postopek je naslednji:

D

1. S filtrirno peno obdano črpalke snemite s cevne kolena in jo nato vzemite iz filtrirne pene.
- E
2. Ohišje filtra snemite s črpalke (bajonetno zapiralo).
3. Odstranite tekalno enoto in jo očistite ali zamenjajte.
4. Sestavite napravo v obratnem vrstnem redu.

### Čiščenje vodnega ohišja UVC in kremenovega stekla

Postopek je naslednji:

D

1. S filtrirno peno obdano črpalke snemite s cevne kolena. (Če je treba zamenjati črpalke, mora črpalke dati na razpolago in zamenjati proizvajalec, zastopnik njegove servisne službe ali podobno usposobljeno osebje, da preprečite nevarnosti.)
2. Prekrivno matico odvijte z vodnega ohišja UVC v smeri proti urinim kazalcem.
3. Odvijte enoto UVC.
4. Vidno steklo UVC očistite z notranje in zunanje strani.
5. Preverite, ali je kremenovo steklo poškodovano in ga od zunaj obrišite z vlažno krpo.
6. Sestavite napravo v obratnem vrstnem redu.

### Menjava UVC svetilke

Sevalo UV-C sme zamenjati usposobljen električar, pri čemer ima prednost usposobljen električar proizvajalca. Tip sevala UV-C sme dati na razpolago le proizvajalec. Uporabljajte izključno žarnice UV-C, katerih oznaka in moč ustrežata navedbam na tipski tablici.

Napravo je treba pred zamenjavo sevala UV-C izključiti iz vira električne energije.



## PREDVIDNO

Kremenovo steklo in UVC-žarnica se lahko zlomita in povzročita ureznine.

- Previdno pri rokovanju s kremenovim steklom in UVC-žarnicami.

UV-C žarnico je potrebno zamenjati po pribl. 8000 delovnih urah. Uporablja se lahko samo UV-C žarnice, katerih oznaka in moč ustrežata navedbam na tipski tablici.

Za zamenjavo žarnice UVC morate odpreti vodno ohišje UVC. (→ Čiščenje vodnega ohišja UVC in kremenovega stekla)

Postopek je naslednji:

F

1. Kremenovo steklo odstranite tako, da ga previdno zavrtite in snamete z žarnice UVC.
2. UVC-žarnico izvlecite iz okova žarnice in jo zamenjajte.
3. Upoštevajte naslednje: Silikagel kot zaščito proti UV-žarkom je treba najprej dati v posodico iz kremenovega stekla. Silikagela ni dovoljeno odstraniti. Če ni silikagela, lahko UV-sevanje povzroči škodo. Glejte sliko F.
4. Sestavite napravo v obratnem vrstnem redu.
5. Luči LED so le za okras. Če je treba zamenjati luč LED, mora luč dati na razpolago in zamenjati proizvajalec, zastopnik njegove servisne službe ali podobno usposobljeno osebo, da preprečite nevarnosti.

## Deli, ki se obrabijo

- Filtrska pena
- Tekalna enota
- UVC-žarnica, kremenovo steklo in O-obroč za kremenovo steklo

## Skladiščenje/prezimovanje

Pri zmrzali je potrebno napravo demontirati. Napravo temeljito očistite in jo preverite glede poškodb. Skladiščite jo popolnoma ali napolnjeno ter zavarovano pred zmrzaljo. Vtič ne sme biti pod vodno gladino!

## Pravilno odlaganje tega izdelka med odpadke



### OPOMBA

Ta oznaka označuje, da izdelka v vsej EU ni dovoljeno zavreči med gospodinjne odpadke. Za preprečitev okoljske škode ali zdravstvenih okvar zaradi nenadzorovanega odstranjevanja odpadkov oddajte izdelek v predelavo in tako spodbujajte dolgotrajno uporabo materialov. Če želite rabljeno napravo poslati nazaj, uporabite razpoložljive sisteme za povratno pošiljanje in oddajo pošiljk ali pa se obrnite na trgovca, pri katerem je bil izdelek kupljen. Ta lahko izdelek vzame nazaj za namen okolju prijazne predelave.

## Garancijski pogoji

PfG daje 2 leti garancije od datuma nakupa na dokazljive napake v materialu in izdelavi. Potrošni material, kot so svetlobna telesa ipd., ni predmet te garancije. Pogoj za garancijsko storitev je predložitev računa. Pravica iz garancije preneha pri nestrokovni rabi, električnih ali mehanskih poškodbah zaradi zlorabe kot tudi pri nestrokovnih popravilih, ki jih niso opravile pooblaščen delavnice. Popravila sme opraviti le PfG ali delavnice, ki jih je pooblastil PfG. Pri najavi garancijskega zahtevka pošljite aparat ali pokvarjen del z opisom napake in računom nefrankirano v PfG. PfG si pridržuje pravico zaračunati stroške montaže. PfG ne jamči za poškodbe med transportom. Te je potrebno nemudoma uveljaviti pri prevozniku. Nadaljnji zahtevki so izključeni, ne glede na vrsto, še posebej pa za posredno škodo. Ta garancija ne zadeva zahtevka končnega kupca do trgovca.

## UPOZORENJE

- Djeca od 8 i više godina i osobe sa smanjenim tjelesnim, osjetilnim ili mentalnim mogućnostima te s ograničenim iskustvom i znanjem ovaj uređaj smiju upotrebljavati samo uz nadzor ili ako su upućene u njegovu sigurnu uporabu i razumiju opasnosti koje iz nje proizlaze.
- Djeca se ne smiju igrati s uređajem.
- Djeca ne smiju obavljati radove čišćenja i korisničkog održavanja uređaja bez nadzora.
- Ovaj uređaj sadržava UV-C pročistač.
- Smije se rabiti samo kao kućanski uređaj i na otvorenom.
- Djecu neprekidno nadzirite kako se ne bi igrala uređajem.
- Uređaj mora biti zaštićen sklopkom na diferencijalnu (preostalu) struju s nazivnom diferencijalnom strujom od maksimalno 30 mA.
- Uređaj priključite samo ako se električni podaci uređaja podudaraju s podacima za napajanje. Podaci uređaja nalaze se na označnoj pločici na uređaju, na pakiranju ili u ovim uputama.
- Uređaj upotrebljavajte samo ako se nitko ne nalazi u vodi.
- Može doći do smrti ili teških ozljeda uzrokovanih strujnim udarom! Prije dodirivanja vode odvojite sve električne uređaje u vodi od strujne mreže.
- Nemojte se koristiti uređajem ako su oštećeni električni vodovi ili kućište.
- Oštećen priključni vod ne može se zamijeniti. Uklonite uređaj

## Sigurnosne napomene

### Ispravne električne instalacije

- Električne instalacije moraju odgovarati nacionalnim odredbama i smije ih obaviti samo elektrotehnički stručnjak.
- Elektrotehnički stručnjak osoba je koja je na temelju stručne izobrazbe, znanja i iskustva osposobljena i ovlaštena obavljati povjerene radove. Rad stručnjaka obuhvaća i prepoznavanje mogućih opasnosti te poštivanje regionalnih i nacionalnih normi, pravila i propisa.
- Uređaj priključite samo ako se električni podaci uređaja podudaraju s podacima za napajanje. Podatci uređaja nalaze se na označnoj pločici na uređaju, na pakiranju ili u ovom priručniku.
- Za sva pitanja i probleme obratite se elektrotehničkom stručnjaku.
- Produžni kabeli i strujni razdjelnici (npr. adapteri s više utičnica) moraju biti prikladni za vanjsku upotrebu (zaštićeni od prskanja vode).
- Zaštitite utične spojeve od vlage.
- Uređaj priključite samo na propisno montiranu utičnicu.

### Siguran rad

Uređaj služi isključivo namjeni opisanoj u priručniku za uporabu. Kako biste izbjegli opasnosti, ne rabite uređaj ili njegove dijelove za nenamjenske svrhe.

Uporaba montiranih dijelova koje proizvođač uređaja ne preporučuje ili ne prodaje može predstavljati opasnost od ozljeda.

**UPOZORENJE:** Prije održavanja odvojite sve uređaje u akvariju ili jezeru od električnog napajanja.

**UPOZORENJE:** Prije održavanja i čišćenja odvojite uređaj od električnog napajanja.

**UPOZORENJE:** UV-C zračenje štetno je za oči i kožu. UV-C pročištač nikad ne rabite izvan uređaja.

**UPOZORENJE:** UV-C pročištač nikad ne rabite izvan kućišta uređaja.

**U slučaju neispravne uporabe uređaja ili oštećenja kućišta iz uređaja može izaći opasno UV-C zračenje koje već i u malim količinama može ozlijediti oči i kožu.**

- Uređaj nemojte nositi ili povlačiti na električnim vodovima.
- Vodove položite tako da se ne mogu oštetiti i pripazite da nitko preko njih ne može pasti.
- Kućište uređaja ili pripadajućih dijelova otvarajte samo ako se u uputama to izričito zahtijeva.
- Na uređaju izvodite samo zahvate opisane u ovim uputama. Ako probleme ne možete sami otkloniti, obratite se ovlaštenoj servisnoj službi ili – ako ste u nedoumici – samom proizvođaču.
- Za uređaj upotrebljavajte samo originalne rezervne dijelove i pribor.
- Nemojte nikada provoditi nikakve izmjene na uređaju.
- Električni kabel nije moguće zamijeniti. Ako se kabel ošteti, uređaj se mora baciti u otpad.

### Savjeti uz ove upute za upotrebu

Kupnjom **PondoClear Island 3000** učinili ste dobar izbor.

Prije prve upotrebe uređaja pažljivo pročitajte ovu uputu za upotrebu, te se upoznajete s uređajem. Svi radovi na ovom uređaju i s ovim uređajem smiju se izvoditi samo prema ovim uputama.

U svrhu ispravne i sigurne upotrebe, obvezno se pridržavajte uputa za sigurnost.

Brižno čuvajte ovu uputu za upotrebu. Ako uređaj predate drugome korisniku, obvezno mu prosljedite i ove upute.

## Upozorenja u ovim uputama

Upozorenja navedena u ovim uputama kategorizirana su prema signalnim riječima kojima se ukazuje na stupanj ugroze.



### UPOZORENJE

- Označava moguću opasnu situaciju.
- Posljedice zanemarivanja ove napomene mogu biti smrt ili najteže ozljede.



### OPREZ

- Označava potencijalno opasnu situaciju.
- Posljedice zanemarivanja ove napomene mogu biti lake ili neznatne ozljede.



### NAPOMENA

Informacije koje služe za bolje razumijevanje ili izbjegavanje mogućih materijalnih šteta ili onečišćenja okoliša.

## Poveznice u ovim uputama

- A Referenca na sliku, primjerice sliku A.  
→ Referenca na neko drugo poglavlje.

## Opseg isporuke

<input type="checkbox"/> A	Količina	Opis
1	1	Plutajući sklop s izlazom i LED rasvjetom
2	1	Filtar za grubu prijavštinu s mrežicom
3	1	Držač sapnice
4	3	Nastavak sapnice

## Namjensko korištenje

Proizvod sadržava: crpku za vodu (uronjenu crpku), UV-C pročištač s elektroničkom regulacijom opterećenja, ukrasne žaruljice.

Ovaj uređaj služi samo za pročišćavanje vode u vrtnim jezercima i za izradu vodoskoka u jezercu (ne za bazene itd.). Namijenjen je samo radu u čistoj vodi.

Uređaj je prikladan samo za rad u vrtnim jezercima.

Smije se rabiti samo kao kućanski uređaj i na otvorenom.

Ovaj uređaj smiju rabiti djeca starija od 8 godina, osobe s tjelesnim, osjetilnim ili psihičkim ograničenjima i osobe koje nemaju dovoljno iskustva i znanja pod uvjetom da su tijekom uporabe pod nadzorom ili da su podučene sigurnom rukovanju uređajem i da razumiju moguće opasnosti.

Ne dopustite djeci da se igraju uređajem.

Ne dopustite djeci da čiste ili održavaju uređaj ako nisu pod nadzorom.

Uređaje smiju rabiti osobe s tjelesnim, osjetilnim ili psihičkim ograničenjima i osobe koje nemaju dovoljno iskustva i znanja pod uvjetom da su tijekom uporabe pod nadzorom ili da su podučene sigurnom rukovanju uređajem i da razumiju moguće opasnosti.

Uređaj služi isključivo namjeni opisanoj u priručniku za uporabu. Kako biste izbjegli opasnosti, ne rabite uređaj ili njegove dijelove za nenamjenske svrhe.

Uporaba montiranih dijelova koje proizvođač uređaja ne preporučuje ili ne prodaje može predstavljati opasnost od ozljeda.

Električni kabel nije moguće zamijeniti. Ako se električni kabel ošteti, uređaj valja zbrinuti.

Maksimalna radna dubina uređaja je 1 metar. Ako je radna dubina uređaja veća od 1 metar, to neće utjecati na rad uređaja, ali će se smanjiti ili potpuno ugasiti vodeni mlaz.

Prije čišćenja i održavanja izvucite utikač.

**UPOZORENJE:** Prije održavanja odvojite sve uređaje u jezercu od električnog napajanja ili ih isključite.

Sklopku za zaštitu od struje kvara s osjetljivošću od 30 mA ili nižom valja integrirati u električno napajanje uređaja.

Rabite samo s vodom pri temperaturi od +4 °C do maksimalno +35 °C.

**UPOZORENJE:** UV-C pročištač ne rabite izvan kućišta uređaja.

PondoClear Island 3000, u daljnjem tekstu „uređaj”, smije se upotrijebiti isključivo na sljedeći način:

- Za čišćenje vrtnih jezeraca.
- Za stvaranje vodene fontane u jezercima.
- Za rad s čistom vodom.
- Rad samo s vodom pri temperaturi od +4 °C do +35 °C.
- Rad uz pridržavanje tehničkih podataka.

Za uređaj vrijede sljedeća ograničenja:

- Nikada ne primjenjujte u jezercima za kupanje.
- Nikada ne radite bez protoka vode.
- Nikada ne koristite s bilo kojim drugim tekućinama osim vode.
- Ne primjenjujte u svezi s kemikalijama, namirnicama, lako zapaljivim ili eksplozivnim materijalima.
- Ne primjenjujte za profesionalne ili industrijske namjene.

Vodite računa o sljedećem:

- Mjere opreza koje valja poduzeti pri zamjeni UV-C pročištača.
- Ovaj uređaj sadržava UV-C pročištač.
- U slučaju neispravne uporabe uređaja ili oštećenja kućišta iz uređaja može izaći opasno UV-C zračenje koje već i u malim količinama može ozlijediti oči i kožu.
- Uređaji s očitim oštećenjima ne smiju se rabiti.
- UV-C pročištač smije zamijeniti kvalificirani električar, po mogućnosti električar kojeg je ovlastio proizvođač. Ovaj tip UV-C pročištača smije ponuditi samo proizvođač. Rabite isključivo UV-C žarulje čija se oznaka i karakteristike podudaraju s informacijama na označnoj pločici.
- Prije otvaranja uređaja pročitajte upute za održavanje.
- Uređaj prije zamjene UV-C pročištača valja odvojiti od električnog napajanja.
- **UPOZORENJE:** Prije održavanja odvojite uređaj od električnog napajanja.
- Pri radu vodite računa o tehničkim podacima.

Za uređaj vrijede sljedeća ograničenja:

- Ne rabite u bazenima.
- Uređaj nikad ne rabite s drugim tekućinama izvan vode.
- Uređaj nikad ne rabite bez vode.
- Opasnosti zbog međudjelovanja vode i električne energije
- Međudjelovanje vode i električne energije može uzrokovati smrt ili životno opasne električne udare ako se uređaj pogrešno priključi ili pogrešno rabi.
- Ne rabite zajedno s kemikalijama, namirnicama, lako zapaljivim ili eksplozivnim materijalima.
- Ne rabite za komercijalne ili industrijske namjene.

## Postavljanje i priključivanje

Postupite na sljedeći način:

- B
- Po potrebi sastavite sklop sapnice i natakните ga na izlaz.
    - Mlaz vode može se promijeniti zamjenom sapnica kao na slici A.
  - Po izboru: Uzicu na zateznom prstenu pričvrstite na donju stranu uređaja i time učvrstite uređaj za dno. On se može pričvrstiti na kamen dovoljne težine kako bi uređaj plutao na vodi i kako bi samo sapnica bila pod vodom. Kamen će sprječavati da vjetar pomiče uređaj po vodi (vidi sliku B). Uređaj se može rabiti i bez kamena. Time se neće ugroziti funkcioniranje uređaja. Ako kamen nije sigurno pričvršćen ili ako ne uporabite kamen, uređaj će pod djelovanjem vjetra plutati po vodi i može iskopčati električni kabel iz utičnice; to može uzrokovati opasnost od struje curenja.
  - Stavite uređaj okomito u vodu tako da može crpiti vodu.
  - Položite priključni kabel do utičnice.
    - Uređaj se može priključiti na fiksnu unutarnju ili vanjsku utičnicu. Korištena utičnica može biti montirana u zidu ili na podu. Ako se rabi vanjska utičnica, ona mora biti zaštićena od vlage prema razredu zaštite najmanje IPX4. Fiksnu utičnicu valja montirati s kućištem kao što je prikazano na slici B kako bi udovoljavala razredu zaštite IPX4.
    - Uređaj se ne smije električno napajati preko prijenosnih utičnica. Postojat će opasnost od električnog udara ako prijenosna utičnica padne u vodu.
    - Utičnicu valja montirati najmanje 2 metra od obale jezera. Montažu utičnice mora obaviti samo kvalificirani električar prema nacionalnim propisima.
    - Uključivanje: Ukopčajte priključni kabel u mrežu. Žaruljice svijetle, a crpka i UVC odmah počinju raditi.
    - Isključivanje: Iskopčajte priključni kabel iz mreže.

## Otklanjanje neispravnosti

Neispravnost	Uzrok	Rješenje
Žaruljice ne svijetle	Nema električnog priključka Priključak nije ispravan	Ukopčajte priključni kabel u mrežu Provjerite električni priključak
Iz sklopa sapnice ne izlazi voda, crpka nema protok ili je on slab	Sklop sapnice je začepljen	Sklop sapnice izvadite i očistite
	Filter za grubu prljavštinu je začepljen	Očistite filter za grubu prljavštinu
	Filtarsko kućište crpke je prljavo	Očistite filtarsko kućište crpke
	Rotor je blokiran	Čišćenje crpke
	Rotor je pohaban	Zamijenite rotor
Uređaj nema zadovoljavajuću kapacitet filtriranja	Filtarska spužva je prljava	Očistite ili zamijenite filtarsku spužvu
	Uređaj još ne radi dovoljno dugo	Potpun učinak biološkog čišćenja postići će se tek nakon nekoliko tjedana
	Voda je vrlo prljava	Odstranite alge i lišće iz jezera, zamijenite vodu
	Kvarcno staklo je prljavo	Demontirajte UVC i očistite kvarcno staklo
	UVC žarulja nije ispravna ili nema više potrebnu snagu	Zamijenite UVC žarulju

## Čišćenje i održavanje

Prije održavanja i čišćenja izvucite utikač i odvojite uređaj od električnog napajanja.

Uređaj se mora izvaditi iz vode radi čišćenja i održavanja.

**UPOZORENJE:** Prije održavanja odvojite sve uređaje u jezercu od električnog napajanja ili ih isključite.



### UPOZORENJE

Može doći do smrti ili teških ozljeda zbog opasnog električnog napona!

- Prije nego dotaknete vodu, isključite električno napajanje svih uređaja koji se nalaze u vodi.
- Prija rada na uređaju isključite dovod električne energije.

## Čišćenje uređaja

Preporuka za čišćenje:

- Uređaj čistite po potrebi, ali najmanje dvaput godišnje.
- Na crpki temeljito očistite rotor i filtarsko kućište crpke.



- Ne upotrebljavajte agresivna sredstva za čišćenje ili kemijske otopine jer se njima može oštetiti kućište ili negativno promijeniti funkcija samog uređaja.
- Preporučena sredstva za čišćenje tvrdokornih naslaga vapnenca:
  - Kućansko sredstvo za čišćenje bez octa i klora.
- Očistite crpku izvana.
  - Kao pomoć uporabite meku četku.
- Nakon čišćenja sve dijelove isperite čistom vodom.

Postupite na sljedeći način:

1. Očistite plutajući sklop
2. Demontirajte plutajući sklop i očistite ga.
3. Demontirajte uređaj. (→ Čišćenje filtra za grubu prljavštinu)
4. Očistite filtarsko kućište crpke i rotor. (→ Zamjena rotora)
5. Očistite podvodno kućište UVC-a i kvarcno staklo. (→ Čišćenje podvodnog kućišta UVC-a i kvarcnog stakla)
6. Uređaj sastavite obrnutim redoslijedom.

### Čišćenje filtra za grubu prljavštinu

Postupite na sljedeći način:

C

1. Otpustite mrežicu s filtra za grubu prljavštinu i skinite je
  - Mrežica je zakvačena na 4 mjesta na filtru.
2. Odvrnite i izvadite vijak.
3. Okrenite filtar za grubu prljavštinu u smjeru strelice OPEN.
4. Podignite plutajući sklop s filtra za grubu prljavštinu i očistite filtar iznutra i izvana.

### Zamjena rotora

Postupite na sljedeći način:

D

1. Skinite crpku omotanu filtarskom spužvom s cijevnog koljena, a zatim je izvadite iz filtarske spužve.

E

2. Skinite kućište filtra s crpke (bajunetni zatvarač).
3. Izvadite rotor, očistite ga ili zamijenite.
4. Uređaj sastavite obrnutim redoslijedom.

### Čišćenje podvodnog kućišta UVC-a i kvarcnog stakla

Postupite na sljedeći način:

D

1. Skinite crpku omotanu filtarskom spužvom s cijevnog koljena. (Ako je potrebno zamijeniti crpku, nju mora dostaviti i zamijeniti proizvođač, njegov ovlašteni zastupnik ili druga kvalificirana osoba kako bi se izbjegle opasnosti.)
2. Skinite zateznu maticu s podvodnog kućišta UVC-a okretanjem nalijevo.
3. Izvadite UVC sklop.
4. Očistite podvodno kućište UVC-a iznutra i izvana.
5. Provjerite je li kvarcno staklo oštećeno i izvana ga obrišite vlažnom krpom.
6. Uređaj sastavite obrnutim redoslijedom.

### Zamjena UVC žarulje

UV-C pročištač smije zamijeniti kvalificirani električar, po mogućnosti električar koji ima ovlaštenje proizvođača. Ovaj tip UV-C pročištača smije ponuditi samo proizvođač. Rabite isključivo UV-C žarulje čija se oznaka i karakteristike podudaraju s informacijama na označnoj pločici.

Prije zamjene UV-C pročištača uređaj valja odvojiti od električnog napajanja.

**OPREZ**

Kvarcno staklo i UVC žarulja mogu puknuti i uzrokovati posjekotine.

- Oprezno postupajte s kvarcnim staklom i UVC žaruljom.

UV-C žarulju valja zamijeniti nakon otprilike 8000 radnih sati. Smiju se rabiti samo UV-C žarulje čije se oznake i podatci o snazi podudaraju s podatcima na označnoj pločici.

Radi zamjene UVC žarulje otvorite podvodno kućište UVC-a. (→ Čišćenje podvodnog kućišta UVC-a i kvarcnog stakla) Postupite na sljedeći način:

F

1. Skinite kvarcno staklo opreznim okretanjem i povlačenjem s UVC žarulje.
2. Izvadite UVC žarulju iz grla i zamijenite je.
3. Vodite računa o sljedećem: U kvarcno staklo valja najprije staviti silikagel za zaštitu od UV zračenja. Nije dopušteno uklanjati silikagel. Ako silikagel ne postoji, UV zračenje može uzrokovati štete, vidi sliku F.
4. Uređaj sastavite obrnutim redoslijedom.
5. LED žaruljice služe samo kao ukras. Ako je potrebno zamijeniti LED žaruljicu, nju mora dostaviti i zamijeniti proizvođač, njegov ovlašteni zastupnik ili druga kvalificirana osoba kako bi se izbjegle opasnosti.

**Potrošni dijelovi**

- Filtarska spužva
- Radna jedinica
- UVC žarulja, kvarcno staklo i O-prsten za kvarcno staklo

**Skladištenje/spremanje preko zime**

Zbog mogućeg smrzavanja, uređaj se mora demontirati. Provedite temeljito čišćenje, provjerite da uređaj nije oštećen te ga pohranite uronjenog ili napunjenog na mjestu zaštićenom od mraza. Utikač ne smije biti potopljen!

**Ispravno zbrinjavanje ovog proizvoda****NAPOMENA**

Ova oznaka obavještava da se proizvod u cijeloj EU ne smije zbrinjivati zajedno s kućanskim otpadom. Kako bi se spriječilo onečišćenje okoliša i narušavanje zdravlja zbog nekontroliranog odlaganja otpada, odnesite uređaj na recikliranje radi ponovnog iskorištavanja vrijednih materijalnih resursa. Želite li rabljeni uređaj poslati natrag, uporabite dostupne sustave za slanje i preuzimanje ili se obratite ovlaštenom zastupniku od kojeg ste proizvod kupili. On će proizvod zatim poslati na ekološko zbrinjavanje.

**Jamstveni uvjeti**

PfG jamči 2 godine od datuma prodaje za dokazane greške u materijalu i proizvodnji. Potrošni dijelovi, npr. žaruljice itd. nisu sastavni dio jamstva. Preduvjet za izvođenje jamstvenih usluga je predočavanje potvrde o kupnji. Jamstvo prestaje vrijediti u slučajevima nestručnog rukovanja, električnih ili mehaničkih oštećenja nastalih zlouporabom kao i nestručnim popravcima od strane neovlaštenih radiona. Popravke smiju vršiti samo PfG ili radione koje je PfG za to ovlastio. U slučaju reklamacije pošaljite neispravni uređaj ili pokvareni dio zajedno s opisom greške i potvrdom o kupnji o našem trošku tvrtki PfG. PfG zadržava pravo obračunavanja troškova montaže. PfG ne odgovara za oštećenja nastala pri transportu. Takva se oštećenja odmah moraju prijaviti prijevozniku, koji za njih i odgovara. Sva ostala prava, a naročito pravo na nadoknadu posljedičnih šteta, su isključena. Ovo jamstvo se ne tiče obveza prodavača prema krajnjem kupcu uređaja.

Model 43186, putere: 230V, 50Hz, 0,12A, 21W, IP68, clasa I

Traducerea instrucțiunilor de utilizare originale

## **AVERTIZARE**

- Acest aparat poate fi folosit de către copii începând cu 8 ani și peste, precum și persoane cu deficiențe psihice, senzoriale sau abilități mentale, ori cu experiență redusă și cu cunoștințe reduse, dacă sunt supravegheate sau au fost instruite în ceea ce privește utilizarea sigură a aparatului și au înțeles pericolele rezultate.
- Copiii nu au voie să se joace cu aparatul.
- Este interzisă curățarea și întreținerea curentă de către copii fără supraveghere.
- Acest aparat conține un radiator UV-C.
- Utilizare numai ca aparat de uz casnic și în spațiu exterior.
- Supravegheați în permanență copiii pentru ca aceștia să nu se joace cu aparatul.
- Aparatul trebuie să dispună de un sistem de protecție împotriva curenților vagabonzi cu o eroare de calcul a curentului de maxim 30 mA.
- Conectați aparatul numai dacă datele electrice ale aparatului coincid cu cele ale instalației de alimentare cu curent. Datele aparatului sunt menționate pe plăcuța cu date tehnice de pe aparat, de pe ambalaj sau din prezentele instrucțiuni.
- Utilizați aparatul numai dacă în apă nu se află nicio persoană.
- Pericol de deces sau de accidente grave prin electrocutare! Înainte de a băga mâna în apă, deconectați de la rețea toate aparatele aflate în apă.
- Nu utilizați aparatul în cazul în care cablurile electrice sau carcasa sunt deteriorate.
- Cablurile de alimentare nu pot fi înlocuite. În cazul unui cablu deteriorat, aparatul trebuie reciclat.

## Indicații de securitate

### Instalație electrică conform normelor

- Instalațiile electrice trebuie să respecte normele firmelor naționale de montaj, lucrările fiind efectuate numai de către un electrician specializat.
- O persoană este considerată electrician specializat în cazul în care, ca urmare a instruirii de specialitate, a cunoștințelor și a experiențelor are capacitatea și dreptul să aprecieze și să efectueze lucrările care îi sunt încredințate. Lucrările efectuate în calitate de specialist includ și identificarea pericolelor posibile și respectarea normelor, prevederilor și dispozițiilor regionale și naționale.
- Conectați aparatul numai dacă datele electrice ale aparatului coincid cu cele ale instalației de alimentare cu curent. Datele aparatului sunt menționate pe plăcuța de fabricație de pe aparat, de pe ambalaj sau din prezentele instrucțiuni.
- Pentru întrebări și probleme, vă rugăm să vă adresați unui electrician specializat.
- Cablurile prelungitoare și distribuitorii de energie electrică (de exemplu reglete de prize) trebuie să fie compatibile pentru utilizarea în aer liber (cu protecție împotriva stropilor de apă).
- Protejați conectorii împotriva umidității.
- Conectați aparatul numai la o priză instalată în conformitate cu prescripțiile.

### Funcționare sigură

Aparatul servește exclusiv scopului descris în manualul de utilizare. Pentru a evita pericolele, nu folosiți niciodată aparatul sau părți ale sale pentru scopuri neconforme cu destinația.

Utilizarea componentelor de utilitate care nu sunt recomandate sau vândute de către producătorul aparatelor aduce posibile riscuri de vătămare.

**AVERTIZARE:** Înaintea lucrărilor de întreținere curentă separați toate aparatele din acvariu sau din iaz de la alimentarea electrică.

**AVERTIZARE:** Înaintea lucrărilor de întreținere curentă și curățare, deconectați aparatul de la alimentarea electrică  
**AVERTIZARE:** Radiațiile UV-C sunt dăunătoare pentru ochi și piele. Nu exploatați niciodată radiatorul UV-C în afara aparatului.

**AVERTIZARE:** Nu exploatați niciodată radiatorul UV-C în afara carcasei aparatului.

**La utilizarea involuntară a aparatului sau pagube la carcasa poate evada radiație UV-C periculoasă care poate vătăma ochii și pielea chiar și în cantități mici.**

- Nu purtați sau nu trageți aparatul prin prindere de cablul electric.
- Pozați cablurile protejate împotriva deteriorărilor și aveți grijă ca nimeni să nu cadă peste acestea.
- Deschideți carcasa aparatului sau a componentelor aferente numai în cazul în care se solicită explicit acest aspect în instrucțiuni.
- Efectuați la aparat numai lucrările care sunt descrise în aceste instrucțiuni. În cazul în care problemele nu pot fi soluționate, adresați-vă unui punct de service autorizat sau, în caz de incertitudine, producătorului.
- Utilizați pentru acest aparat numai piese de schimb și accesorii originale.
- Nu efectuați niciodată modificări tehnice asupra aparatului.
- Cablul electric nu poate fi schimbat. Dacă cablul este deteriorat, aparatul trebuie aruncat la fier vechi.

### Indicații privind aceste instrucțiuni de utilizare

Prin achiziționarea produsului **PondoClear Island 3000** ați făcut o alegere bună.

Înainte de folosirea aparatului vă rugăm să citiți cu atenție instrucțiunile de utilizare și să vă familiarizați cu aparatul.

Toate lucrările la nivelul și cu acest echipament pot fi efectuate numai conform prezentelor instrucțiuni.

Respectarea indicațiilor privind securitatea este obligatorie, în scopul unei utilizări corecte și sigure.

Vă rugăm să păstrați aceste instrucțiuni la loc sigur. În cazul schimbării proprietarului, înmânați-le acestuia.

## Indicații de avertizare din prezentele instrucțiuni

Indicațiile de avertizare din acest manual sunt clasificate prin cuvinte semnal care afișează gradul de pericolozitate.



### AVERTIZARE

- Desemnează o situație potențial periculoasă.
- În cazul nerespectării pot urma accidente mortale sau vătămări dintre cele mai grave.



### PRECAUȚIE

- Desemnează o situație potențial periculoasă.
- În cazul nerespectării pot urma vătămări ușoare sau minore.



### INDICAȚIE

Informații care servesc la o înțelegere mai bună sau la prevenirea posibilelor prejudicii materiale sau asupra mediului.

## Referințe din prezentele instrucțiuni

- A Referire la o figură, de. ex. figura A.
- Referire la un alt capitol.

## Conținutul livrării

<input type="checkbox"/> A	Cantitate	Descriere
1	1	Unitate de plutitor cu ieșire și sistem de iluminat cu LED-uri
2	1	Filtru de murdărie grosieră cu plasă
3	1	Suport duză
4	3	Ajutaj duză

## Utilizarea în conformitate cu destinația

Produsul conține: O pompă de apă (pompă submersibilă), un radiator UV cu comutare electronică a contragreutății, LED-uri pentru decorare.

Acest aparat servește curățării apei în iazuri de grădină și construirii unei fântăni arteziene într-un iaz (nu este pentru bazine de înot, etc.). Adecvat numai pentru exploatarea în apă curată.

Aparatul servește numai exploatării în iazuri de grădină.

Utilizare numai ca aparat de uz casnic și în spațiu exterior.

Acest aparat poate fi utilizat de copii începând cu 8 ani și de către persoane cu limitări corporale, senzoriale sau mentale sau fără experiență și cu Know-How deficitar, cu condiția ca ele să fie îndrumate în utilizare sau să fie instruite cu privire la manipularea sigură a aparatului și cu condiția să fie capabile să înțeleagă riscurile posibile.

Nu permiteți copiilor să se joace cu aparatul.

Nu permiteți copiilor să curețe sau să întrețină curent aparatul nesupravegheați.

Aparatele pot fi utilizate de către persoane cu capacități corporale, senzoriale sau mentale limitate sau fără experiență și cu Know-How deficitar, cu condiția ca ele să fie îndrumate sau să fie instruite cu privire la manipularea sigură a aparatului și înțeleg riscurile posibile.

Aparatul servește exclusiv scopului descris în manualul de utilizare. Pentru a evita pericolele, nu folosiți niciodată aparatul sau părți ale sale pentru scopuri neconforme cu destinația.

Utilizarea componentelor de utilare care nu sunt recomandate sau vândute de către producătorul aparatelor aduce posibile riscuri de vătămare.

Cablul de rețea nu poate fi înlocuit. Dacă cablul de rețea este deteriorat, aparatul trebuie eliminat ca deșeu.

Adâncimea maximă de lucru a aparatului este de 1 m. În cazul în care adâncimea de lucru a aparatului este mai mare de 1 m, performanța aparatului nu este influențată negativ, însă jetul de apă este redus sau nu mai este vizibil.

Înainte de curățare și întreținere curentă, scoateți fișa.

**AVERTIZARE:** Înainte de lucrările de întreținere curentă, separați sau deconectați toate aparatele din iaz de la alimentarea electrică.

Un dispozitiv de siguranță contra curentului vagabond cu o reacție la curent vagabond de 30 mA sau mai puțin trebuie integrată în alimentarea electrică a aparatului.

Exploatați numai cu apă la o temperatură a apei de +4 °C până la max. +35 °C.

**AVERTIZARE:** Nu utilizați în nicio situație radiatorul UV-C în afara carcasei aparatului.

PondoClear Island 3000, denumit în continuare „aparat”, va fi utilizat exclusiv după cum urmează:

- Pentru curățarea iazurilor de grădină.
- Pentru generarea unei fântâni cu jet de apă în iazuri.
- Pentru utilizarea cu apă curată.
- Funcționare numai cu apă la o temperatură a apei de +4 °C ... +35 °C.
- Operarea cu respectarea datelor tehnice.

Pentru aparat sunt valabile următoarele restricții:

- A nu se utiliza în iazuri tip piscină!
- Nu se va utiliza niciodată fără debit de apă.
- Nu este admisă în nicio situație acționarea cu alte lichide cu excepția apei.
- NU utilizați în combinație cu substanțe chimice, alimente, substanțe ușor inflamabile sau explozive
- Nu utilizați în scopuri profesionale sau industriale.

Aveți în vedere:

- Măsurile de precauție care trebuie luate la schimbarea radiatorului UV-C.
- Acest aparat conține un radiator UV-C.
- La utilizarea involuntară a aparatului sau pagube la carcasă poate evada radiație UV-C periculoasă care poate vătăma ochii și pielea chiar și în cantități mici.
- Aparate cu pagube evidente nu pot fi exploatate.
- Radiatorul UV-C poate fi schimbat de către un electrician instruit, de preferință un electrician instruit al producătorului. Tipul radiatorului UV-C poate fi pus la dispoziție numai de către producător. Utilizați numai lămpi UV-C a căror notație și putere coincide cu informațiile de pe plăcuța de fabricație.
- Înainte de deschiderea aparatului, citiți instrucțiunile de întreținere curentă.
- Aparatul trebuie să fie separat de la alimentarea electrică înainte de schimbarea radiatorului UV-C.
- **AVERTIZARE:** Înaintea lucrărilor de întreținere curentă, deconectați separați de la alimentarea electrică.
- La exploatare, respectați datele tehnice.

Următoarele limitări sunt valabile pentru aparat:

- Nu utilizați în bazine de înot.
- Nu exploatați niciodată aparatul cu alte lichide în afară de apă.
- Nu utilizați niciodată aparatul fără apă.
- Pericole care apar prin combinația dintre apă și electricitate
- Combinație dintre apă și electricitate poate duce la moarte sau vătămări care pun în pericol viața prin electrocutări dacă aparatul este conectat greșit sau este utilizat greșit.
- Nu utilizați împreună cu substanțe chimice, alimente, substanțe ușor inflamabile sau explozive
- Nu utilizați în scopuri comerciale sau industriale.

## Amplasarea și racordarea

Procedați după cum urmează:

B

- Asamblați după caz unitatea duzei și introduceți-o pe ieșire.
  - Forma jetului de apă poate fi modificată prin schimbarea duzelor, precum în imaginea A.
- Opțional: Fixați șnurul la inel de susținere de pe partea inferioară a aparatului și ancorați astfel aparatul în sol. Poate fi agățat de o piatră cu greutatea potrivită, pentru ca aparatul să plutească pe apă și doar capul duzelor să nu se afle în apă. Piatra trebuie să împiedice ca vântul să deplaseze cu ușurință aparatul în toate direcțiile, pe apă (a se vedea imaginea B). Aparatul poate fi utilizat și fără piatră. Performanța aparatului nu este influențată negativ astfel. În cazul în care piatra nu este fixată sigur sau în cazul în care nu este folosită o piatră, aparatul plutește cu ușurință pe apă, dus de vânt în toate direcțiile, iar ștecherul de rețea poate fi scos din priză din cauza aparatului; acest lucru poate conduce la pericolul cauzat de curentul de scurgere.
- Așezați aparatul drept în apă, astfel încât el să poată acționa.
- Așezați pe traseu conductorul de racord spre priză.
  - Aparatul poate fi conectat la o priză fixă interioară sau exterioară. Priza utilizată poate fi montată în perete sau în podea. Dacă se utilizează o priză exterioară, ea trebuie să aibă o protecție contra umezelii de minim IPX4. Priza fixă trebuie să fie instalată cu o carcasă așa cum este reprezentat în imaginea B, pentru a corespunde tipului de protecție IPX4.
  - Aparatul nu are voie să fie alimentat electric prin prize portabile. Acest lucru poate conduce la pericolul de electrocutare, dacă priza portabilă cade în apă.
  - Priza trebuie să fie instalată la cel puțin 2 m distanță de malul iazului. Instalarea prizei trebuie să corespundă prescripțiilor naționale și are voie să fie executată numai de către un electrician instruit.
  - Conectarea: Conectați conductorul de racord la rețea. LED-urile se aprind, pompa și UVC încep să funcționeze imediat.
  - Deconectarea: Detașați conductorul de racord de la rețea.

## Resetarea defecțiunii

Defecțiune	Cauză	Remediere
LED-urile nu se aprind	Nu există conexiune cu rețeaua	Conectați conductorul de racord la rețea
	Conexiunea electrică defectă	Verificați conexiunea electrică
Nu iese apă pe la unitatea duzei sau pompa re-fulează puțin sau deloc	Unitatea duzei este înfundată	Extrageți unitatea duzei, curățați
	Filtrul de murdărie grosieră înfundat	Curățați filtrul de murdărie grosieră
	Carcasa de filtrare a pompei este murdară	Curățați carcasa de filtrare a pompei
	Unitatea mobilă este blocată	Curățați pompa
	Unitatea mobilă este uzată	Înlocuire unitate de funcționare
Randamentul de filtrare al aparatului este nesatisfăcător	Buretele de filtrare colmatat	Curățați sau înlocuiți buretele de filtrare
	Aparatul nu este de mult timp în funcțiune	Puterea completă de curățare biologică este atinsă abia după câteva săptămâni
	Apa este extrem de murdară	Îndepărtați algele și frunzele din iaz, înlocuiți apa
	Sticla de cuarț este murdară	Demontați UVC și curățați tubul din sticlă de cuarț
	Lampa cu raze ultraviolete este defectă sau nu mai are putere	Înlocuiți lampa UVC

## Curățarea și întreținerea

Înainte de lucrările de întreținere curentă și curățare, scoateți fișa și separați de la alimentarea electrică.

Pentru curățarea și întreținerea curentă a aparatului, acesta trebuie scos din apă.

**AVERTIZARE:** Înainte de lucrările de întreținere curentă, separați sau deconectați toate aparatele din iaz de la alimentarea electrică.



### AVERTIZARE

Pericol de deces sau de accidente grave prin electrocutare!

- Înainte de a băga mâna în apă, decuplați toate echipamentele aflate în apă.

Înainte de efectuarea de lucrări la nivelul echipamentului, întrerupeți energia de alimentare de la rețea.

### Curățați aparatul

Recomandare pentru curățare:

- Curățați aparatul în funcție de necesitate, însă cel puțin de 2 ori pe an.
- La pompă, curățați în special unitatea funcțională și carcasa pompei.

- Nu utilizați agenți de curățare sau soluții chimice agresive, deoarece astfel poate fi atacată carcasa sau influențată negativ funcționarea aparatului.
- Agenți de curățare recomandați în cazul depunerilor de calcar persistente:
  - Detergent casnic fără oțet și clor.
- Curățați pompa din exterior.
  - Pentru ajutor, utilizați o perie moale.
- După curățare clătiți temeinic toate piesele cu apă curată.

Procedați după cum urmează:

1. Curățați unitatea plutitorului.
2. Dezasamblați și curățați unitatea duzei.
3. Dezasamblați aparatul. (→ Curățarea filtrului de murdărie grosieră)
4. Curățați carcasa filtrului pompei și unitatea mobilă. (→ Înlocuirea unității mobile)
5. Curățați carcasa UVC și tubul din sticlă de cuarț. (→ Curățarea carcasei UVC și a tubului din sticlă de cuarț)
6. Asamblați aparatul în ordinea inversă.

#### **Curățarea filtrului de murdărie grosieră**

Procedați după cum urmează:

C

1. Desfaceți și înlăturați plasa de la filtrul de murdărie grosieră.
  - Plasa este acroșată în 4 locuri pe filtru.
2. Desfaceți și înlăturați șurubul.
3. Rotiți filtrul de murdărie grosieră în sensul indicat de săgeată OPEN.
4. Desprindeți unitatea plutitorului de filtrul de murdărie grosieră și curățați filtrul pe interior și exterior.

#### **Înlocuirea unității mobile**

Procedați după cum urmează:

D

1. Desprindeți pompa învelită în buretele de filtrare de pe cotul de tub și apoi scoateți-o din buretele de filtrare.

E

2. Detașați carcasa filtrului de pe pompă (sistem de închidere cu baionetă)..
3. Scoateți unitate mobilă și curățați-o sau înlocuiți-o.
4. Asamblați aparatul în ordinea inversă.

#### **Curățarea carcasei UVC și a tubului din sticlă de cuarț**

Procedați după cum urmează:

D

1. Desprindeți pompa învelită în buretele de filtrare de pe cotul de tub. (Dacă este necesară o schimbare a pompei, pompa trebuie să fie pusă la dispoziție și schimbată de către producător, reprezentantul serviciului său de clienți sau de persoane calificate asemănător, pentru a evita pericole.)
2. Desfaceți prin rotire piulița olandeză în sens anti-orar de pe carcasa UVC.
3. Extrageți unitatea UVC.
4. Curățați carcasa UVC pe interior și exterior.
5. Verificați dacă la tubul de sticlă din cuarț există deteriorări și ștergeți-l pe exterior cu o cârpă umedă.
6. Asamblați aparatul în ordinea inversă.

#### **Înlocuirea lămpii cu ultraviolete**

Radiatorul UV poate fi schimbat de către un electrician calificat, de preferință un electrician calificat al producătorului.

Tipul radiatorului UV poate fi pus la dispoziție numai de către producător. Utilizați numai lămpi UV-C a căror notație și putere coincide cu informațiile de pe plăcuța de fabricație.

Înainte de schimbarea radiatorului UV, aparatul trebuie separat de la alimentarea electrică.





## PRECAUȚIE

Tubul din sticlă de cuarț și lampa cu ultraviolete UVC se pot sparge și pot cauza vătămări prin tăiere.

- Utilizați cu atenție tubul din sticlă de cuarț și lampa cu ultraviolete UVC.

Lampa UV-C trebuie înlocuită după aproximativ 8000 de ore de funcționare. Este admisă utilizarea exclusivă de lămpi UV-C ale căror denumire și date de putere coincid cu informațiile de pe plăcuța de fabricație.

Pentru înlocuirea lămpii UVC, deschideți carcasa UVC. (→ Curățarea carcasei UVC și a tubului din sticlă de cuarț)

Procedați după cum urmează:

F

1. Înlăturați tubul de sticlă de cuarț prin rotire cu precauție și tragerea lămpii UVC.
2. Scoateți lampa UVC din soclul lămpii și înlocuiți-o.
3. Aveți în vedere: Silicagelul anti-UV trebuie introdus întâi în tubul de sticlă de cuarț. Nu este permis să înlăturați silicagelul. Dacă nu există silicagel, radiațiile UV pot provoca pagube, a se vedea imaginea F.
4. Asamblați aparatul în ordinea inversă.
5. Becurile LED sunt numai pentru decorare. Dacă este necesară schimbarea lămpii LED, lampa trebuie să fie pusă la dispoziție și schimbată de către producător, reprezentantul serviciului său de clienți sau de persoane calificate asemănător, pentru a evita pericole.

## Consumabile

- Filtru spongios
- Unitate de funcționare
- Lampa UVC, sticla de cuarț și inelul O pentru sticla de cuarț

## Depozitarea/depozitarea pe timp de iarnă

În timpul perioadei de îngheț aparatul trebuie dezinstitat. Efectuați o curățenie temeinică, verificați aparatul în privința deteriorărilor și depozitați-l în submersie sau plin și ferit de îngheț. Nu este permisă inundarea fișei de conectare !

## Eliminare ca deșeu în conformitate cu prescripțiile a acestui produs



### INDICAȚIE

Acest marcaj indică că produsul nu poate fi eliminat ca deșeu odată cu gunoierul menajer în întreaga UE. Pentru evitarea pagubelor aduse mediului sau sănătății prin eliminarea ca deșeu necontrolată, trimiteți produsul la revalorificare, pentru a promova reciclarea durabilă a resurselor materiale. Pentru a returna produsul dumneavoastră folosit, vă rugăm să utilizați sistemele disponibile de returnare sau ridicare sau contactați reprezentantul comercial de la care a fost cumpărat produsul. Acesta poate lua înapoi produsul pentru revalorificarea ecologică.

## Condiții privind garanția

PfG asigură o garanție de 2 ani de la data vânzării pentru defecte dovedite de material sau manoperă. Părțile supuse uzurii cum sunt spre ex. becurile nu fac obiectul garanției. Condiția pentru garanție este prezentarea documentului de achiziție. Dreptul de garanție se pierde în cazul manipulării neadecvate, a deteriorării electrice sau mecanice prin utilizare abuzivă, precum și prin reparații neadecvate efectuate de ateliere neautorizate. Reparațiile trebuie efectuate numai de către PfG sau atelierele autorizate de PfG. În cazul solicitării garanției vă rugăm să trimiteți, la PfG - cu transport plătit, aparatul pentru care efectuați reclamația sau piesa defectă, împreună cu o descriere a defecțiunii și documentul de achiziție. PfG își păstrează dreptul de a lua în calcul costurile de montare. PfG nu își asumă răspunderea pentru deteriorările datorate transportului. Acestea trebuie revendicate neîntârziat transportatorului. Orice alte drepturi, indiferent de natura acestora, în mod special pentru daune rezultate, sunt excluse. Această garanție nu lezează drepturile consumatorului final față de comerciant.

## ПРЕДУПРЕЖДЕНИЕ

- Този уред може да се използва от деца от 8 -годишна възраст и нагоре, както и от хора с намалени физически, сензорни или умствени възможности или такива, които нямат опит и познания, само ако са наблюдавани или инструктирани за безопасната употреба и разбират произтичащите от това опасности.
- Децата не играят с уреда.
- Почистването и поддръжката не трябва да се извършват от деца без надзор.
- Този уред има UV-C-прожектор.
- Употреба само като домашен уред на открито.
- Винаги наблюдавайте децата, така че да не могат да играят с уреда.
- Уредът трябва да е обезопасен със защитно съоръжение за ток на утечка с номинален ток на утечка от максимум 30 mA.
- Свържете уреда само ако електрическите данни на уреда и електрозахранването съвпадат. Данните за уреда се намират върху заводската табела на корпуса му, върху опаковката или в настоящото ръководство.
- Използвайте уреда само ако във водата няма хора.
- Възможни са смърт или тежки наранявания от токов удар! Преди да бъркате във водата изключете цялото електрическо оборудване във водата от електрическата мрежа.
- Не използвайте уреда, ако електрическите проводници или корпусът са повредени.
- Повреденият свързващ проводник не подлежи на смяна. Изхвърлете уреда.

## Указания за безопасност

### Електрическо инсталиране съгласно предписанията

- Електрическите инсталации трябва да отговарят на националните разпоредби за изграждане и могат да се правят само от електротехник.
- Дадено лице се счита за електротехник, ако е квалифицирано и упълномощено въз основа на своето професионално образование, познания и опит да оценява и извършва възложената му работа. Работата като специалист обхваща също разпознаването на възможни опасности и спазването на действащите регионални и национални стандарти, предписания и разпоредби.
- Свържете уреда само ако електрическите данни на уреда и електрозахранването съвпадат. Данните за уреда се намират върху заводската табела на уреда, върху опаковката или в настоящото ръководство.
- При въпроси и проблеми се обръщайте към електроспециалист.
- Удължавачи кабели и токови разпределители (напр. многогнездови контакти) трябва да са подходящи за използване на открито (защитени от пръски вода).
- Пазете щепселните съединения от навлизане на влага.
- Свързвайте уреда само към монтиран според изискванията контакт.

### Безопасна работа

Уредът служи само за описаната в ръководството за експлоатация употреба. За да се предотвратят опасности, никога не използвайте уреда или части от него не по предназначение.

Използването на монтажни детайли, които не са препоръчани или не се продават от производителя крие евентуален риск от наранявания.

**ПРЕДУПРЕЖДЕНИЕ:** Преди извършване на работи по техническо обслужване изключете от електрозахранването всички уреди в аквариума или езерото.

**ПРЕДУПРЕЖДЕНИЕ:** Преди извършване на работи по техническо обслужване или почистване изключете уреда от електрозахранването.

**ПРЕДУПРЕЖДЕНИЕ:** UV-C-излъчването е опасно за очите и кожата. UV-C-прожекторът не трябва да работи никога извън уреда.

**ПРЕДУПРЕЖДЕНИЕ:** UV-C-прожекторът не трябва да работи никога извън корпуса на уреда.

**При неволна употреба на уреда или повреди на корпуса може да се получи опасно UV-C-излъчване, което може да повреди очите и кожата дори при малки количества.**

- Не използвайте електрическия проводник за пренасяне на уреда и не го дърпайте.
- Полагайте проводниците по начин, който ги предпазва от увреждания и не позволява спъване в тях.
- Отваряйте корпуса на уреда или на принадлежащите му части само ако това се изисква изрично според ръководството.
- Извършвайте само работи по уреда, които са описани в това ръководство. Ако проблемите не могат да бъдат отстранени, обърнете се към упълномощен филиал на клиентската служба, а при съмнения – към производителя.
- За уреда използвайте само оригинални резервни части и приспособления от окомплектовката.
- Не извършвайте технически промени по уреда.
- Електрическият кабел не може да се сменя. Ако кабелът се повреди, уредът трябва да се изхвърли.

### Инструкции към настоящото упътване за употреба

С покупката на продукта **PondoClear Island 3000** Вие направихте добър избор.

Преди първото използване на уреда внимателно прочетете Ръководството и се запознайте с уреда. Всички работи по и с този уред трябва да се изпълняват в съответствие с настоящето ръководство.

Непременно спазвайте инструкциите за безопасност за правилното и безопасно ползване.

Грижливо съхранете това ръководство. При смяна на собственика, моля, предайте и ръководството.

### Предупреждения в това ръководство

Предупредителните указания в това ръководство са класифицирани със сигнални думи, които показват степента на опасността.



#### ПРЕДУПРЕЖДЕНИЕ

- Обозначава възможна опасна ситуация.
- При несъблюдаване последствията могат да бъдат смърт или тежко нараняване.



#### ВНИМАНИЕ

- Обозначава възможна опасна ситуация.
- При несъблюдаване последствията могат да бъдат леко или незначително нараняване.



#### УКАЗАНИЕ

Информация, служеща за по-доброто разбиране или за предотвратяването на евентуални имуществени щети или щети за околната среда.

### Препратки в това ръководство

А Препратка към фигура, напр. фигура А.

→ Препратка към друга глава.

### Размер на доставката

<input type="checkbox"/> А	Брой	Описание
1	1	Поплавък с изход и светодиодно осветление
2	1	Филтър за груби частици с мрежа
3	1	Държач за дюзи
4	3	Накрайник за дюзи

### Употреба по предназначение

Продуктът съдържа: Водна помпа (потопяема помпа), UV-C прожектор с електронно баластно включване, светодиоди за декорация.

Този уред служи за почистване на водата в градински езера и за изграждане на фонтан в езеро (не в плувни басейни и подобни). Подходящ само за работа в чиста вода.

Уредът служи само за работа в градински езера.

Употреба само като домашен уред на открито.

Този уред може да се използва от деца над 8-годишна възраст и от лица с физически, сетивни или психически увреждания или лица с недостатъчен опит и познания само под надзора на други лица или след обучение за безопасна работа с уреда при положение, че те са в състояние да осъзнават възможните рискове.

Не оставяйте деца да играят с уреда.

Не оставяйте без надзор деца да почистват или поддържат уреда.

Уредите могат да се използват от лица с ограничени физически, сетивни или психически възможности или от лица с недостатъчен опит и познания само под надзора на други лица или след обучение за безопасна работа с уреда и при положение, че осъзнават възможните рискове.

Уредът служи само за описаната в ръководството за експлоатация употреба. За да се предотвратят опасности, никога не използвайте уреда или части от него не по предназначение.

Използването на монтажни детайли, които не са препоръчани или не се продават от производителя, крие евентуален риск от наранявания.

Мрежовият кабел не може да бъде сменян. Ако мрежовият кабел се повреди, уредът трябва да се изхвърли.

Максималната работна дълбочина на уреда е 1 m. Ако работната дълбочина на уреда е по-голяма от 1 m, производителността на уреда в действителност не е нарушена, но тогава водната струя намалява или не се вижда.

Преди почистване и техническа поддръжка изключете щепсела.

**ПРЕДУПРЕЖДЕНИЕ:** Преди извършване на работи по техническо обслужване прекъснете електрозахранването или изключете всички уреди в езерото.

В електрозахранването на уреда трябва да се интегрира защитно устройство за ток на утечка със задействане при ток на утечка от 30 mA или по-малко.

Експлоатация само с вода при температура на водата от +4 °C до макс. +35 °C.

**ПРЕДУПРЕЖДЕНИЕ:** UV-C-прожекторът не бива да работи извън корпуса на уреда.

PondoClear Island 3000, по-нататък наричан „Уредът“, може да се използва само както е описано по-долу:

- За почистване на градински езера.
- За създаване на водни фонтани в изкуствени езера.
- Уредът се използва с чиста вода.
- Експлоатация само с вода при температура на водата от +4 °C ... +35 °C.
- Експлоатация при спазване на техническите данни.

За уреда са валидни следните ограничения:

- Не използвайте уреда в плувни басейни.
- Никога не използвайте уреда без вода.
- Никога не използвайте други течности, освен вода.
- Не използвайте уреда заедно с химикали, хранителни продукти, лесно запалими или взривоопасни вещества.
- Не използвайте уреда за производствени или промишлени цели.

Имайте предвид:

- Предпазни мерки, които трябва да се вземат при смяната на UV-C-прожектора.
- Този уред има UV-C-прожектор.
- При неволна употреба на уреда или повреди на корпуса може да се получи опасно UV-C-излъчване, което може да повреди очите и кожата дори при малки количества.
- Уреди с очевидни повреди не трябва да се използват.
- UV-C-прожекторът трябва да се сменя от обучен електротехник, за предпочитане от обучен електротехник на производителя. Типът UV-C-прожектор трябва да се осигури само от производителя. Използвайте само UV-C-лампи, чието обозначение и мощност съвпадат с данните от фабричната табелка.
- Преди отварянето на уреда прочетете указанията за техническо обслужване.
- Преди смяната на UV-C-прожектора уредът трябва да се изключи от електрозахранването.
- **ПРЕДУПРЕЖДЕНИЕ:** Преди извършване на работи по техническо обслужване изключете уреда от електрозахранването.
- По време на работа съблюдавайте техническите данни.

За уреда важат следните ограничения:

- Не използвайте в плувни басейни.
- Никога не експлоатирайте уреда с други течности освен вода.
- Никога не експлоатирайте уреда без вода!
- Опасности от комбинацията между вода и електричество
- Комбинацията между вода и електричество може да доведе до смърт или животозастрашаващи наранявания от токови удари, ако уредът е свързан грешно или се използва неправилно.
- Не използвайте уреда заедно с химикали, хранителни продукти, лесно запалими или взривоопасни вещества.
- Не използвайте уреда за търговски или промишлени цели.

## Монтаж и свързване

Процедурите по следния начин:

- В
- Сглобете модула на дюзата и го поставете върху изхода.
    - Формата на водната струя може да се промени чрез размяна на дюзите, както е показано на фиг. А.
  - Опция: Закрепете шнура на държача на долната страна на уреда и така закответе уреда в плочата. Може да се закачи на камък с подходящо тегло, така че уредът да плува върху водата и само найкрайникът за дюзите да не се намира във водата. Камъкът трябва да предотврати лесното изместване на уреда от вятъра (вижте фиг. В). Уредът може да се използва и без камък. Производителността на уреда не се нарушава от това. Ако камъкът не се закрепил сигурно или камък не се използва, уредът леко плава насам-натам поради вятъра и мрежовият щепсел може да бъде изтеглен от контакта на уреда; това може да доведе до опасност от утечка на ток.
  - Поставете уреда изправен във вода, така че да може да плава.
  - Прокарайте свързващия кабел до контакта.
    - Уредът може да се включи към стационарен вътрешен или външен електрически контакт. Използваният електрически контакт може да бъде поставен на стената или пода. Ако се използва външен електрически контакт, той трябва да има защита срещу влажност най-малко IPX4. Стационарният електрически контакт трябва да бъде монтиран както е показано на фиг. В с кутия, за да отговаря на клас на защита IPX4.
    - Уредът не трябва да се захранва с ток чрез преносими електрически контакти. Ако преносимият електрически контакт падне във водата, това води до опасност от токов удар.
    - Електрическият контакт трябва да бъде монтиран най-малко на 2 m от брега на езерото. Монтажът на електрическия контакт трябва да отговаря на националните разпоредби и трябва да се извършва само от обучен електротехник.
    - Включване: Свържете свързващия кабел към електрическата мрежа. Светодиодите светят, помпата и ултравиолетовата лампа започват веднага да работят.
    - Изключване: Изключете свързващия кабел от електрическата мрежа.

## Отстраняване на неизправности

Повреда	Причина	Помощ за отстраняване
Светодиодите не светят	Липсва свързване към мрежата	Свързване на свързващия кабел към електрическата мрежа
	Дефектно свързване	Проверете електрическото свързване
От дюзата не излиза вода или помпата не работи изцяло или почти не работи	Модулът на дюзата е запушен	Изтеглете модула на дюзата, почистете
	Запушен филтър за груби частици	Почистете филтъра за груби частици
	Корпусът на филтъра на помпата е замърсен	Почистете корпуса на филтъра на помпата
	Работният елемент е блокиран	Почистете помпата
Гилтърът на уреда не работи задоволително	Работният елемент е износен	Смяна на работен елемент
	Филтърната пяна е замърсена	Почистване или смяна на филтърната пяна
	Уредът не работи достатъчно дълго	Пълна ефективност на биологичното почистване се постига едва след няколко седмици.
	Водата е силно замърсена	Отстранете водораслите и листата от езерото, сменете водата
	Замърсено е кварцовото стъкло	Демонтирайте ултравиолетовата лампа и почистете кварцовото стъкло
	Ултравиолетовата лампа е дефектна или вече не работи	Подмяна на ултравиолетовата лампа

## Почистване и поддръжка

Преди извършване на работи по техническо обслужване или почистване изключете щепсела от електрозахранването.

При почистване и техническо обслужване уредът трябва да се извади от водата.

**ПРЕДУПРЕЖДЕНИЕ:** Преди извършване на работи по техническо обслужване изключете от електрозахранването или изключете всички уреди в езерото.



### ПРЕДУПРЕЖДЕНИЕ

Възможни са смърт или тежки наранявания от използване на грешно електрическо напрежение!

- Преди контакт с водата изключете от мрежата напрежението на всички намиращи се във водата уреди.
- Преди работа по уреда изключете напрежението от мрежата.

## Почистете уреда

Препоръка за почистване:

- Почиствайте уреда, когато е необходимо, но най-малко 2 пъти годишно.
- Задължително почиствайте корпуса на помпата и работния ѝ елемент.

- Не използвайте агресивни почистващи препарати или химически разтвори, тъй като те могат да повредят корпуса или да се наруши функционирането на уреда.
- Препоръчани почистващи препарати при упорити варовикови отлагания:
  - Домакински почистващ препарат без съдържание на оцет и хлор.
- Почистете помпата отвън.
  - Помогнете си с мека четка.
- След почистването изплакнете основно всички части с чиста вода.

Процедирайте по следния начин:

1. Почистете поплавъка.
2. Разглобете дюзите и ги почистете.
3. Разглобете уреда. (→ Почистване на филтъра за твърди частици)
4. Почистете корпуса на филтъра на помпата и работния елемент. (→ Смяна на двигателя)
5. Демонтирайте ултравиолетовото водно тяло и почистете кварцовото стъкло (→ Почистване на ултравиолетовото тяло и кварцовото стъкло)
6. Сглобете уреда в обратна последователност.

### Почистване на филтъра за твърди частици

Процедирайте по следния начин:

C

1. Развийте и свалете мрежата от филтъра за груби частици
  - Мрежата е закачена на 4 места на мрежата.
2. Развийте и отстранете болта.
3. Завъртете филтъра за груби частици по посока на стрелката OPEN (ОТВОРИ).
4. Свалете поплавъка от филтъра за груби частици и почистете филтъра отвътре и отвън.

### Смяна на двигателя

Процедирайте по следния начин:

D

1. Издърпайте покритата с филтърна пяна помпа от коляното на тръбата и след това отстранете филтърната пяна.
- E
2. Изтеглете корпуса на филтъра от помпата (байонетно затваряне).
3. Извадете двигателя и го почистете или сменете.
4. Сглобете уреда в обратна последователност.

### Почистване на ултравиолетовото тяло и кварцовото стъкло

Процедирайте по следния начин:

D

1. Издърпайте покритата с филтърна пяна помпа от коляното на тръбата. (Ако е необходима смяна на помпата, помпата трябва да бъде осигурена и сменена от производителя, неговия търговски представител или подобни квалифицирани лица, за да се предотвратят опасности.)
2. Развийте холендровата гайка от ултравиолетовото водно тяло.
3. Издърпайте ултравиолетовия модул.
4. Почистете ултравиолетовото водно тяло отвътре и отвън.
5. Проверете кварцовото стъкло за повреди и го избършете отвън с влажна кърпа.
6. Сглобете уреда в обратна последователност.

### Сменете UV-C лампата

UV-C-прожекторът може да се сменя от квалифициран електротехник, за предпочитане от квалифициран електротехник на производителя. Типът UV-C-прожектор трябва да бъде осигурен само от производителя. Използвайте само UV-C-лампи, чието обозначение и мощност съвпадат с данните от фабричната табелка.

Преди смяната на UV-C-прожектора уредът трябва да се изключи от електрозахранването.

**ВНИМАНИЕ**

Кварцовото стъкло и UVC-лампата могат да се счупят и да причинят порязвания.

- Борвете внимателно с кварцовото стъкло и UVC-лампата.

Ултравиолетовата лампа трябва да се смени след около 8000 работни часа. Могат да се използват само ултравиолетови лампи, чиито обозначения и мощност съвпадат с тези от заводската табела.

За смяна на ултравиолетовата лампа отворете ултравиолетовото водното тяло. (→ Почистване на ултравиолетовото тяло и кварцовото стъкло)

Процедирайте по следния начин:

- F
1. Свалете кварцовото стъкло чрез внимателно сваляне и издърпване на UVC-лампата.
  2. Изтеглете UVC-лампата от цокъла на лампата и я заменете.
  3. Имайте предвид: Първо трябва да се постави анти-UV-силикагел в кварцовото стъкло. Не се позволява отстраняването на силикагела. Ако няма силикагел, UV-излъчването може да причини щети, вижте фигура F.
  4. Сглобете уреда в обратна последователност.
  5. LED-лампите служат само за декорация. Ако е необходима смяна на LED-лампата, лампата да бъде осигурена и сменена от производителя, неговия търговски представител или подобни квалифицирани лица, за да се предотвратят опасности.

**Бързо изнасящи се части**

- Филтър с пяна
- Работен елемент
- UVC-лампа, кварцово стъкло и O-пръстен за кварцовото стъкло

**Съхранение/Зазимяване**

При опасност от слана и замръзване уредът трябва да се демонтира. Почистете уреда основно, проверете го за повреди и го съхранявайте потопен или напълнен и защитен от измръзване. Щепселът не трябва да се мокри!

**Правилно изхвърляне на продукта****УКАЗАНИЕ**

Тази маркировка показва, че продуктът не трябва да се изхвърля заедно с битовите отпадъци в целия Европейски съюз. За предотвратяване на замърсяване на околната среда и увреждане на здравето предайте уреда за рециклиране, за да подпомогнете балансираната преработка на материални ресурси. За да върнете Вашия употребяван уред, моля използвайте наличните системи за изпращане и вземане или се свържете с търговеца, от когото сте купили уреда. Той може да приеме продукта за екологично рециклиране.

**Гаранционни условия**

PfG предоставя гаранция за доказуеми дефекти в материалите и при производството от 2 години от датата на продажба. Изнасящи се части, като напр. осветителни тела, не са съставна част от гаранцията. Изискване за използване на гаранцията е да представите документа за закупуване. При неправилна работа с уреда, при електрическа или механична повреда поради невнимателна работа с уреда, както и при ремонт от неоторизирани лица и сервизи правото на гаранция се губи. Ремонти могат да се извършват само от PfG или от оторизирани от PfG сервизи. Когато имате заявка за използване на гаранцията, изпратете уреда или дефектната част с описание на дефекта и документа за закупуване до офиса/завода на PfG. PfG си запазва правото да Ви начисли разходите по монтажа. PfG не носи отговорност за повреди при транспортиране. Рекламации за тях трябва да предавате незабавно към транспортната фирма. Изключват се по-големи претенции, от всякакъв вид, и по-специално за последвали индиректни щети. Тази гаранция не засяга правото на претенции на краен клиент срещу търговеца.



Модель 43186, потужність: 230 В, 50 Гц, 0,12 А, 21 Вт, IP68, клас I

Переклад оригінального посібника з експлуатації

## ПОПЕРЕДЖЕННЯ

- Діти від 8 років і старше, а також люди з обмеженими фізичними, сенсорними чи психічними можливостями або люди з невеликим досвідом та об'ємом знань можуть користуватись цим приладом, якщо вони при цьому знаходяться під контролем або отримали інструкції по безпечному поводженні з приладом, з повним розумінням всіх небезпек при роботі з ним.
- Діти не можуть гратися з приладом.
- Дітям заборонено чистити чи обслуговувати без належного контролю з боку дорослих.
- Цей прилад містить короткохвильовий УФ-випромінювач.
- Підходить для використання тільки в якості побутового приладу на відкритому повітрі.
- Не залишайте дітей без нагляду, щоб вони не гралися з приладом.
- Прилад повинен бути захищений за допомогою захисного пристрою від струму ушкодження з максимальним розрахунковим струмом 30 мА.
- Під'єднуйте пристрій лише в тому випадку, якщо електричні характеристики приладу збігаються з характеристиками джерела струму. Дані приладу містяться на заводській табличці, на упаковці або в цій інструкції.
- Використовуйте пристрій тільки якщо у воді немає людей.
- Ризик смерті або важких травм внаслідок ураження електричним струмом! Перед тим, як занурити руки у воду, відключіть від мережі електроживлення всі пристрої, які знаходяться у воді.
- Не використовуйте прилад в разі пошкодження електричних з'єднань або корпусу.
- Заміна пошкодженого з'єднувального проводу не дозволяється. Утилізуйте прилад.

## Інструкція з техніки безпеки

### Електричний монтаж згідно з правилами

- Електромонтаж повинен відповідати національним будівельним інструкціям і виконуватися тільки кваліфікованими електриками.
- Особа вважається кваліфікованим електриком, тільки якщо вона на підставі професійного навчання, знання й досвіду підходить для виконання й оцінки доручених робіт. Спеціаліст також повинен вміти визначати можливі небезпеки, дотримуватися чинних регіональних і національних норм, приписів і положень.
- Під'єднуйте пристрій лише в тому випадку, якщо електричні характеристики приладу збігаються з характеристиками джерела струму. Дані приладу містяться на заводській табличці, на пакуванні або в цій інструкції.
- У разі виникнення питань і проблем звертайтеся до фахівця-електрика.
- Подовжувачі й розподільники (наприклад, колодки) повинні бути призначені для використання на відкритому повітрі (захищені від водяних бризок).
- Штепсельні роз'єми необхідно захистити від впливу вологи.
- Підключайте прилад тільки до розетки, встановленої згідно з інструкцією.

### Безпечна робота

Прилад призначений виключно для застосування, описаного в інструкції з експлуатації. З метою уникнення ризиків забороняється використовувати прилад або його частини не за призначенням.

Використання насадок, що не були рекомендовані або продані виробником приладу, може спричинити ризик отримання травми.

**ПОПЕРЕДЖЕННЯ.** Перед технічним обслуговуванням від'єднати усі прилади в акваріумі чи ставку від електромережі.

**ПОПЕРЕДЖЕННЯ.** Перед роботами з техобслуговування та очищення від'єднати прилад від електромережі.

**ПОПЕРЕДЖЕННЯ.** УФ-випромінювання шкідливе для очей та шкіри. Забороняється експлуатувати короткохвильовий УФ-випромінювач окремо від приладу.

**ПОПЕРЕДЖЕННЯ.** Забороняється експлуатувати короткохвильовий УФ-випромінювач без корпусу приладу.

**У випадку ненавмисного використання приладу або при пошкодженнях корпусу може виділятися небезпечне короткохвильове УФ-випромінювання, яке навіть у невеликих кількостях може пошкодити очі та шкіру.**

- Забороняється тягнути або нести пристрій за електричні кабелі.
- Кабелі слід прокладати так, щоб захистити їх від ушкоджень і не створювати небезпеку падіння для людей.
- Відкривайте корпус пристрою або його компонентів лише за наявності чітких вказівок щодо цього в інструкції.
- Проводьте на пристрої тільки ті роботи, які описані в цій інструкції. Якщо проблеми не вдається усунути, зверніться до авторизованого сервісного центру або, в разі сумнівів, до виробника.
- Для пристрою можна використовувати тільки оригінальні запасні частини й оригінальне оснащення.
- Забороняється змінювати конструкцію пристрою.
- Кабель подачі струму не підлягає заміні. При пошкодженні кабелю прилад необхідно утилізувати.

### Вказівки до цієї інструкції з експлуатації

Придбавши дану продукцію **PondoClear Island 3000**, Ви зробили гарний вибір.

Перед першим використанням пристрою ретельно прочитайте інструкцію з експлуатації і ознайомтеся з пристроєм. Всі роботи з даним приладом та на ньому дозволяється проводити тільки при дотриманні умов цієї інструкції по експлуатації.

Обов'язково дотримуйтеся правил техніки безпеки для правильного та безпечного використання пристрою.

Ретельно зберігайте цю інструкцію з експлуатації. У випадку зміни власника передайте йому інструкцію з експлуатації.

## Попередження, що використовуються у цій інструкції з експлуатації

Попереджувальні сигнали в цій інструкції класифікуються за допомогою сигнальних слів, які позначають розмір загрози.



### ПОПЕРЕДЖЕННЯ

- Означає можливо небезпечну ситуацію.
- При недотримання може призвести до смерті або важкої травми.



### ОБЕРЕЖНО

- Означає можливо небезпечну ситуацію.
- Недотримання може призвести до легкої або незначної травми.



### ВКАЗІВКА

Інформація, що слугує кращому розумінню або запобіганню можливої шкоди майну чи навколишньому середовищу.

## Примітки, що використовуються у цій інструкції з експлуатації

А Посилання на малюнок, наприклад малюнок А.

→ Посилання на іншу главу.

## Об'єм поставок

<input type="checkbox"/> А	Кількість	Опис
1	1	Блок поплавців із вихідним отвором та світлодіодним освітленням
2	1	Підключити фільтр грубих частинок до мережі
3	1	Тримач форсунок
4	3	Насадка форсунок

## Використання пристрою за призначенням

Виріб складається з: водяного насоса (занурювального насоса), короткохвильового УФ-випромінювача з електронною баластною схемою, світлодіодів для декорації.

Цей прилад призначений виключно для очищення води у садових ставках та для будівництва фонтану у ставку (не придатний для плавальних басейнів тощо). Підходить тільки для експлуатації у чистій воді.

Прилад призначений тільки для експлуатації у садових ставках.

Підходить для використання тільки в якості побутового приладу на відкритому повітрі.

Цей прилад може використовуватися дітьми від 8 років та особами з фізичними, сенсорними та розумовими обмеженнями або без належного досвіду та достатніх технічних знань за умови, що вони будуть використовувати цей прилад під наглядом третіх осіб або будуть навчені безпечному поводженню з даним приладом, а також за умови, що вони в змозі усвідомлювати можливі ризики.

Не дозволяйте дітям гратися з приладом.

Не дозволяйте дітям чистити або ремонтувати прилад без нагляду.

Ці прилади можуть використовуватися особами з обмеженими фізичними, сенсорними та розумовими здібностями чи недостатнім досвідом і недостатніми технічними знаннями за умови, що вони будуть перебувати при цьому під наглядом третіх осіб або будуть навчені безпечному поводженню з даним приладом і будуть усвідомлювати можливі ризики.

Прилад призначений виключно для застосування, описаного в інструкції з експлуатації. З метою уникнення ризиків забороняється використовувати прилад або його частини не за призначенням.

Використання насадок, що не були рекомендовані або продані виробником приладу, може спричинити ризик отримання травми.

Мережевий кабель не можна міняти. При пошкодженні мережевого кабелю прилад слід утилізувати.

Максимальна робоча глибина приладу складає 1 м. Якщо робоча глибина приладу перевищує 1 м, це не впливає на потужність приладу, але зменшує струмінь розприскування води або робить його невидимим.

Перед очищенням і технічним обслуговуванням вийняти штепсельну вилку.

**ПОПЕРЕДЖЕННЯ.** Перед технічним обслуговуванням усі прилади в ставку від'єднати від електромережі або відімкнути.

В контур подачі струму необхідно встановити пристрій захисного вимкнення із спрацюванням за наявності струму витоку 30 мА або менше.

Експлуатація приладу допускається тільки у воді при температурі від +4 до макс. +35 °С.

**ПОПЕРЕДЖЕННЯ.** Не експлуатувати короткохвильовий УФ-випромінювач без корпусу приладу.

PondoClear Island 3000, надалі «Пристрій», можна використовувати лише так, як описано нижче:

- Для очищення садових ставків.
- Для створення водяних фонтанів у ставках.
- Для експлуатації з чистою водою.
- Дозволяється використовувати прилад тільки з водою при температурі води +4 °C ... +35 °C.
- Експлуатація з дотриманням технічних характеристик.

На прилад поширюються наступні обмеження:

- Не використовувати у ставку, призначеному для плавання.
- Ніколи не експлуатувати без подачі води.
- Ніколи не перекачайте іншу рідину, крім води.
- Не допускати контакту з хімікатами, харчовими продуктами, легкозаймистими та вибуховими матеріалами
- Не для комерційного або промислового використання.

Зверніть увагу:

- Дотримуйтесь заходів безпеки, які повинні бути вжиті при заміні короткохвильового УФ-випромінювача.
- Цей прилад містить короткохвильовий УФ-випромінювач.
- У випадку ненавмисного використання приладу або при пошкодженнях корпусу може виділятися небезпечно короткохвильове УФ-випромінювання, яке навіть у невеликих кількостях може пошкодити очі та шкіру.
- Забороняється використовувати прилади з явними пошкодженнями.
- Заміна короткохвильового УФ-випромінювача може здійснюватися тільки кваліфікованим електриком, переважно кваліфікованим електриком виробника. Тип короткохвильового УФ-випромінювача повинен надаватися тільки виробником. Дозволяється використовувати лише ті короткохвильові УФ-лампи, позначення та потужність яких збігаються з даними, вказаними на типовій табличці.
- Перед розкриттям приладу необхідно прочитати інструкції з технічного обслуговування.
- Перед заміною короткохвильового УФ-випромінювача прилад необхідно від'єднати від електромережі.
- **ПОПЕРЕДЖЕННЯ.** Перед технічним обслуговуванням від'єднайте прилад від електромережі.
- Під час роботи дотримуйтесь технічних характеристик приладу.

Відносно приладу діють приведені нижче обмеження.

- Не використовувати в плавальних басейнах.
- Забороняється експлуатувати прилад в інших рідинах, окрім води.
- Забороняється експлуатувати прилад без води.
- Небезпека через контакт води з електричними частинами.
- Контакт води з електричними частинами може призвести до смерті або смертельно небезпечних травм унаслідок уражень струмом, якщо прилад неправильно підключений або неправильно використовується.
- Не використовувати разом з хімікаліями, харчовими продуктами, легкозаймистими та вибуховими матеріалами.
- Не для комерційного або промислового використання.

## Встановлення та підключення

Необхідно виконати наступні дії:

В

1. За необхідності, зібрати вузол сопел та прикріпити на вихідний отвір.
  - Картина, що утворюється на воді, може змінюватися при заміні сопел, як це показано на рис. А.
2. Додатково: прикріпити шнур до стопорного кільця на нижній стороні пристрою й таким чином закріпити пристрій на дні. Прилад можна підвісити на камені відповідної ваги, так щоб прилад знаходився на поверхні води, а насадка сопла у воді. Камінь використовується для того, щоб запобігти переміщенню приладу під впливом вітру на поверхні води (див. рис. В). Цей прилад може також використовуватися без каменю. Це не впливає на потужність приладу. Коли камінь не закріплений або не використовується, прилад вільно плаває на поверхні води під впливом вітру, в результаті чого штепсельна вилка може бути витягнута з розетки, а це може призвести до небезпеки появи поверхневого струму виитоку.
3. Установити прилад вертикально у воді таким чином, щоб він міг дрейфувати.
4. Прокласти з'єднувальний кабель до штепсельної розетки.
  - Цей прилад можна підключити до стаціонарної внутрішньої або зовнішньої штепсельної розетки. Розетка, що використовується, може бути встановлена у стіні або на дні. Якщо використовується зовнішня розетка, то вона повинна мати функцію захисту від вологи відповідно до класу захисту не нижче IPX4. Щоб відповідати класу захисту IPX4, стаціонарна розетка повинна бути встановлена разом із корпусом, як це показано на рис. В.
  - Прилад забороняється підключати до переносних розеток. Якщо переносна розетка впаде в воду, це призведе до виникнення небезпеки удару електричним струмом.
  - Розетка повинна встановлюватися на відстані не менше 2 м від берега ставка. Монтаж розетки повинен відповідати національним нормам і повинен здійснюватися лише кваліфікованим електриком.
  - Увімкнення: під'єднати з'єднувальний кабель до мережі. Світлодіоди світяться, насос та ультрафіолетовий пристрій відразу починають працювати.
  - Вимкнення: від'єднати з'єднувальний кабель від мережі.

## Усунення несправності

Несправність	Причина	Усунення
Світлодіоди не світяться	Підключення до мережі відсутнє Пошкоджена проводка	Підключити з'єднувальний кабель до мережі Перевірити підключення до електромережі
Вода не виходить або ледь виходить із пристрою форсунки або насоса	Забився пристрій форсунки	Зняти пристрій форсунки, почистити
	Засмічений фільтр грубих частинок	Почистити фільтр грубих частинок
	Забруднений корпус фільтра в насосі	Почистити корпус фільтра в насосі
	Турбіна заблокована	Очистити насос
	Турбіна зносилася	Замінити турбіну
	Засмітився фільтр із піноматеріалу	Почистити або замінити фільтр із піноматеріалу
Немає бажаної пропускну здатності фільтра від застосування пристрою	Пристрій експлуатується недостатньо довго	Максимальна ефективність біологічного очищення досягається лише за декілька тижнів
	Вода дуже забруднена	Очистити ставок від водоростей та листя, замінити воду
	Кварцове скло забруднене	Розібрати ультрафіолетовий пристрій та почистити кварцове скло
	Ультрафіолетова лампа несправна або використала свій ресурс	Замінити ультрафіолетову лампу

## Чистка і догляд

Перед роботами з техобслуговування та очищення виїняти штепсельну вилку та від'єднати прилад від електромережі.

Для очищення та технічного обслуговування прилад необхідно витягти з води.

**ПОПЕРЕДЖЕННЯ.** Перед технічним обслуговуванням усі прилади в ставку від'єднати від електромережі або відімкнути.



### ПОПЕРЕДЖЕННЯ

Ризик смерті або важких травм внаслідок ураження електричним струмом через небезпечну електричну напругу!

- Перш ніж занурити руки у воду, обов'язково відключіть мережеве живлення від усіх приладів, що знаходяться у воді.
- Перед проведенням робіт на пристрої вимкніть живлення.

## Очищення пристрою

Рекомендації щодо очищення:

- Очищуйте прилад у разі необхідності, але щонайменше 2 рази на рік.
- В насосі очищуйте, передусім, турбіну та кожух насоса.

- Не застосовуйте агресивні мийні засоби або хімічні розчини, тому що вони можуть пошкодити корпус або негативно вплинути на функціонування приладу.
- Рекомендовані засоби для чищення при стійкому вапняному відкладенні:
  - Побутові засоби для чищення на основі оцтової кислоти та хлору.
- Почистіть насос ззовні.
  - Для допомоги використовуйте м'яку щітку.
- Ретельно промити всі деталі чистою водою після чистки.

Необхідно виконати наступні дії:

1. Почистити блок поплавців.
2. Розібрати й почистити пристрій форсунки.
3. Розібрати пристрій. (→ Очищення фільтра грубих частинок)
4. Почистити корпус фільтра насоса та турбіну. (→ Заміна турбіни)
5. Очистити водяний корпус ультрафіолетового пристрою та кварцове скло. (→ Очищення водяного корпусу ультрафіолетового пристрою та кварцового скла)
6. Зібрати пристрій у зворотній послідовності.

### Очищення фільтра грубих частинок

Необхідно виконати наступні дії:

C

1. Від'єднати й зняти сітку з фільтра грубих частинок.
  - Сітка приєднана до фільтра в чотирьох місцях.
2. Викрутити й видалити гвинт.
3. Повернути фільтр грубих частинок у напрямку стрілки OPEN.
4. Зняти фільтр грубих частинок із блока поплавців та очистити фільтр всередині та ззовні.

### Заміна турбіни

Необхідно виконати наступні дії:

D

1. Зняти насос у корпусі разом із фільтром із піноматеріалу з коліна труби, а потім вийняти фільтр.
2. Зняти корпус фільтра з насоса (байонетне з'єднання).
3. Витягти й почистити турбіну або замінити її.
4. Зібрати пристрій у зворотній послідовності.

### Очищення водяного корпусу ультрафіолетового пристрою та кварцового скла

Необхідно виконати наступні дії:

D

1. Зняти насос у корпусі разом з фільтром із фільтрувальної губки з коліна труби. (При необхідності заміни насоса даний насос повинен бути наданий або замінений виробником, представником відділу сервісного обслуговування виробника або подібними кваліфікованими особами з метою уникнення ризиків.)
2. Відкрити накидну гайку від водяного корпусу ультрафіолетового пристрою проти годинникової стрілки.
3. Витягти ультрафіолетовий блок.
4. Водяний корпус ультрафіолетового пристрою очистити ззовні та зсередини.
5. Кварцове скло перевірити на наявність пошкоджень та протерти ззовні вологою ганчіркою.
6. Зібрати пристрій у зворотній послідовності.

### Заміна ультрафіолетової лампи

Заміна короткохвильового УФ-випромінювача може здійснюватися тільки кваліфікованим електриком, бажано кваліфікованим електриком виробника. Тип короткохвильового УФ-випромінювача повинен визначатися тільки виробником. Дозволяється використовувати лише ті короткохвильові УФ-лампи, позначення та потужність яких збігаються з даними, вказаними на типовій таблиці.

Перед заміною короткохвильового УФ-випромінювача прилад необхідно від'єднати від електромережі.

**ОБЕРЕЖНО**

Кварцове скло та УФ-лампа можуть розбитись та спричинити різані травми.

- Обережно поводитися с кварцовим склом та УФ-лампюю.

УФ-лампю необхідно замінювати при бл. кожні 8000 годин роботи. Можуть використовуватися лише ті УФ-лампи, що мають позначення та задану потужність, які збігаються з даними, вказаними на типовій таблиці.

Для заміни ультрафіолетової лампи відкрити водний корпус ультрафіолетового пристрою. (→ Очищення водного корпусу ультрафіолетового пристрою та кварцового скла)

Необхідно виконати наступні дії:

F

1. Зняти кварцове скло з короткохвильової УФ-лампи, обережно повернувши й витягнувши його.
2. Витягнути з цоколю лампи та замінити ультрафіолетову лампу.
3. Зверніть увагу: спочатку в кварцове скло необхідно додати антиультрафіолетовий силікагель. Забороняється видаляти силікагель. За відсутності силікагелю УФ-випромінювання може викликати пошкодження, див. рис. F.
4. Зібрати пристрій у зворотній послідовності.
5. Світлодіодні лампи служать тільки для декорації. При необхідності заміни світлодіодної лампи дана лампа повинна бути надана або замінена виробником, представником відділу сервісного обслуговування виробника або подібними кваліфікованими особами з метою уникнення ризиків.

**Деталі, що швидко зношуються**

- Фільтр із піноматеріалу
- Турбіна
- Ультрафіолетова лампа, кварцове скло та ущільнювальне кільце для кварцового скла

**Зберігання/зимівля**

При зниженні температури нижче нуля пристрій необхідно демонтувати. Проведіть ґрунтовну очистку, перевірте пристрій на наявність пошкоджень і зберігайте його в зануреному або заповненому стані при плюсовій температурі. Забороняється намочувати вилку.

**Належна утилізація цього виробу****ВКАЗІВКА**

Це маркування означає, що даний виріб заборонено утилізувати разом з побутовими відходами на всій території ЄС. Щоб запобігти можливій шкоді екології чи здоров'ю внаслідок неконтрольованої утилізації відходів, передайте виріб на переробку з метою екологічного використання матеріальних ресурсів. Для повернення використаного приладу використовуйте наявні системи повернення та збору або зверніться до продавця, у якого був придбаний виріб. Йому можна повернути виріб для його екологічної переробки.

**Умови гарантії**

Компанія PFG надає 2 роки гарантії, починаючи від дати продажу, на всі доведені випадки дефектів у матеріалах чи дефектів виробництва. Гарантія не поширюється на витратні матеріали та деталі, які швидко зношуються, наприклад, лампочки. Передумовою надання гарантійних послуг є пред'явлення документа, який засвідчує факт придбання пристрою. Покупець втрачає право на гарантійне обслуговування у випадку використання пристрою не за призначенням, електричного чи механічного пошкодження, яке виникло в результаті неправильного використання, а також у випадку виконання ремонтних робіт в не уповноваженій майстерні. Ремонтні роботи можуть виконуватися лише компанією PFG та уповноваженими нею майстернями. Разом із заявкою на надання послуг у рамках гарантії необхідно відправити бракований пристрій або компонент, опис пошкодження і документ, який засвідчує придбання (на умовах врахування вартості доставки додому). Компанія PFG залишає за собою право включити у рахунок вартість монтажу. Компанія PFG не відповідає за пошкодження, які виникли у процесі транспортування. У таких випадках звертайтеся за відшкодуванням збитків до перевізника. Інші претензії, незалежно від їхнього характеру, особливо на відшкодування опосередкованих збитків, цією гарантією не передбачені. Ця гарантія не регулює взаємовідносини між покупцем і продавцем пристрою.

## ПРЕДУПРЕЖДЕНИЕ

- Дети от 8 лет и старше, а также люди с ограниченными физическими, органолептическими или ментальными возможностями, люди с небольшим опытом и объемом знаний могут пользоваться этим устройством, находясь при этом под контролем взрослых или получив от них советы по безопасному обращению с устройством и поняв опасности при работе с ним.
- Дети не должны играть с устройством.
- Дети не должны чистить или ремонтировать устройство без надлежащего контроля со стороны взрослых.
- Данный прибор содержит коротковолновый УФ-излучатель.
- Подходит для использования только в качестве бытового прибора на открытом воздухе.
- Всегда присматривать за детьми, чтобы они не играли с прибором.
- Прибор должен быть защищен посредством защитного устройства от тока повреждения с максимальным расчетным током 30 мА.
- Подключать устройство к электросети можно только в том случае, когда электрические характеристики устройства совпадают с данными электропитания. Данные устройства указаны на заводской табличке, на упаковке или в данном руководстве.
- Устройство можно эксплуатировать только тогда, когда в воде не находятся люди.
- Возможен смертельный исход или серьезные травмы вследствие поражения током! Прежде чем дотронуться до воды, отсоедините от электросети все приборы, находящиеся в воде.
- Нельзя пользоваться устройством, если его корпус или электрокабели повреждены.
- Поврежденный кабель заменять нельзя. Утилизация устройства.



## Указания по технике безопасности

### Электрический монтаж согласно предписанию

- Электромонтаж должен соответствовать национальным строительным инструкциям и должен производиться только квалифицированными электриками.
- Лицо считается квалифицированным электриком, только когда оно на основании профессионального обучения, знания и опыта подходит для выполнения и оценки порученных работ. Выполнение работы в качестве специалиста включает в себя знание возможных опасностей и соблюдение определенных региональных и национальных норм, директив и предписаний.
- Подключать устройство к электросети можно только в том случае, когда электрические характеристики устройства совпадают с данными электропитания. Данные прибора находятся на заводской табличке, на упаковке или в данном руководстве.
- При возникновении вопросов и проблем обращайтесь к специалисту-электрику.
- Удлинитель и распределитель (например, колодки) должны быть предназначены для использования на открытом воздухе (защищены от водяных брызг).
- Защищайте штекерные соединения от влаги.
- Устройство нужно подключать только к правильно установленной розетке.

### Безопасная эксплуатация

Прибор предназначен исключительно для цели, описанной в инструкции по эксплуатации. Во избежание рисков запрещается использовать прибор или его части не по назначению.

Использование насадок, которые не были рекомендованы или проданы производителем прибора, может представлять риск получения травмы.

**ПРЕДУПРЕЖДЕНИЕ.** Перед техническим обслуживанием отсоединить все приборы в аквариуме или пруде от электросети.

**ПРЕДУПРЕЖДЕНИЕ.** Перед техническими или очистными работами отсоединить прибор от электросети.

**ПРЕДУПРЕЖДЕНИЕ.** УФ-излучение вредно для глаз и кожи. Запрещается эксплуатировать коротковолновый УФ-излучатель отдельно от прибора.

**ПРЕДУПРЕЖДЕНИЕ.** Запрещается эксплуатировать коротковолновый УФ-излучатель без корпуса прибора.

**В случае непреднамеренного использования прибора или при повреждениях корпуса может выделяться опасное коротковолновое УФ-излучение, которое даже в небольших количествах может повредить глаза и кожу.**

- Запрещается носить или тянуть устройство за кабель
- Прокладку кабеля выполняйте с защитой от повреждений и так, чтобы через него нельзя было споткнуться.
- Открывайте корпус устройства или принадлежащие к нему части только тогда, когда в настоящем руководстве по эксплуатации на это четко указано.
- В устройстве нужно выполнять только те работы, которые описаны в настоящем руководстве по эксплуатации. Если трудности в работе устройства не устраниваются, тогда просим обратиться в авторизованную сервисную службу или в случае сомнения прямо к изготовителю.
- Используйте для устройства только оригинальные запасные части и принадлежности.
- Выполнять технические изменения на устройстве запрещается.
- Токопроводящий кабель замене не подлежит. При повреждении кабеля прибор необходимо утилизировать.

### Указания к настоящему руководству по эксплуатации

Приобретая данную продукцию **PondoClear Island 3000**, Вы сделали хороший выбор.

Перед первым использованием прибора тщательно прочитайте инструкцию по эксплуатации и ознакомьтесь с прибором. Все работы с данным прибором и на нем разрешается проводить только при соблюдении условий данного руководства по эксплуатации.

Для обеспечения правильной и безопасной эксплуатации обязательно соблюдайте инструкции по технике безопасности.

Тщательно храните данную инструкцию по эксплуатации. В случае изменения владельца, передайте ему также и инструкцию по эксплуатации.

### Предупреждающие указания в данном руководстве

Классификация предупредительных указаний в данном руководстве происходит сигнальными словами, которые отображают степень опасности.



#### ПРЕДУПРЕЖДЕНИЕ

- Обозначает возможную опасную ситуацию.
- Несоблюдение может привести к смерти или тяжелым травмам.



#### ОСТОРОЖНО

- Обозначает возможную опасную ситуацию.
- Несоблюдение может привести к легким или небольшим травмам.



#### УКАЗАНИЕ

Информация, служащая для лучшего понимания, а также для предотвращения возможного материального ущерба или вредного воздействия на окружающую среду.

### Ссылки с данным руководстве

A Ссылка на рисунок, напр. рис. А.

→ Ссылка на другую главу.

### Объём поставок

<input type="checkbox"/> A	Количество	Описание
1	1	Поплавковый узел с выходом и светодиодным освещением
2	1	Фильтр грубой очистки с сеткой
3	1	Держатель сопел
4	3	Насадка сопел

### Использование прибора по назначению

Изделие состоит из: водяного насоса (погружного насоса), коротковолнового УФ-излучателя с электронной балластной схемой, светодиодов для декорации.

Этот прибор служит исключительно для очистки воды в садовых прудах и для строительства фонтана в пруду (не пригоден для бассейнов и пр.). Подходит только для эксплуатации в чистой воде.

Прибор предназначен только для эксплуатации в садовых прудах.

Подходит для использования только в качестве бытового прибора на открытом воздухе.

Этот прибор может использоваться детьми от 8 лет и лицами с физическими, сенсорными и умственными ограничениями или с недостаточным опытом и недостаточными техническими знаниями при условии, что они будут использовать этот прибор под присмотром третьих лиц или будут обучены безопасному обращению с данным прибором, а также при условии, что они в состоянии осознавать возможные риски.

Не разрешайте детям играть с прибором.

Не разрешайте детям чистить или ремонтировать прибор без присмотра.

Эти приборы могут использоваться лицами с ограниченными физическими, сенсорными и умственными способностями или с недостаточным опытом и недостаточными техническими знаниями при условии, что они будут находиться при этом под присмотром третьих лиц или будут обучены безопасному обращению с данным прибором и будут осознавать возможные риски.

Прибор предназначен исключительно для цели, описанной в инструкции по эксплуатации. Во избежание рисков запрещается использовать прибор или его части не по назначению.

Использование насадок, которые не были рекомендованы или проданы производителем прибора, может представлять риск получения травмы.

Сетевой кабель замене не подлежит. При повреждении сетевого кабеля прибор необходимо утилизировать.

Максимальная рабочая глубина прибора составляет 1 м. При эксплуатации прибора на глубине более 1 м негативных воздействий на его производительность не наблюдается, однако разбрызгиваемая струя воды будет слабее или вообще не видна.

Перед очисткой и техническим обслуживанием вынуть штепсельную вилку.

**ПРЕДУПРЕЖДЕНИЕ:** Перед техническим обслуживанием все приборы в пруду отсоединить от электросети или отключить.

В блоке питания прибора необходимо установить устройство защитного отключения со срабатыванием при токе утечки 30 мА или меньше.

Эксплуатация прибора возможна только в воде при температуре от +4 °C до макс. +35 °C.

**ПРЕДУПРЕЖДЕНИЕ:** Не эксплуатировать коротковолновый УФ-излучатель без корпуса прибора.

PondoClear Island 3000, далее в тексте "Устройство", разрешается использовать исключительно так, как указано ниже:

- Для чистки садовых прудов.
- Для выработки водяного фонтана в прудах.
- Для эксплуатации с чистой водой.
- Эксплуатация только в воде при температуре воды от +4 °С до +35 °С.
- Эксплуатация при соблюдении технических данных.

На прибор распространяются следующие ограничения:

- Использовать в прудах для плавания не разрешается.
- Никогда не эксплуатируйте без протока воды.
- Работать с другой жидкостью, кроме воды, запрещается.
- Не использовать в контакте с химикатами, пищевыми продуктами, легковоспламеняющимися или взрывчатыми материалами.
- Не разрешается использование ни для производственного, ни для промышленного назначения.

Обратите внимание:

- Соблюдайте меры предосторожности, которые должны быть приняты при замене коротковолнового УФ-излучателя.
- Данный прибор содержит коротковолновый УФ-излучатель.
- В случае непреднамеренного использования прибора или при повреждениях корпуса может выделяться опасное коротковолновое УФ-излучение, которое даже в небольших количествах может повредить глаза и кожу.
- Запрещается использовать приборы с явными повреждениями.
- Замена коротковолнового УФ-излучателя может производиться только квалифицированным электриком, предпочтительно квалифицированным электриком производителя. Тип коротковолнового УФ-излучателя должен предоставляться только производителем. Разрешается использовать только те коротковолновые УФ-лампы, обозначение и мощность которых соответствуют информации, указанной на типовой табличке.
- Перед вскрытием прибора необходимо прочитать инструкции по техническому обслуживанию.
- Перед заменой коротковолнового УФ-излучателя прибор необходимо отсоединить от электросети.
- **ПРЕДУПРЕЖДЕНИЕ.** Перед техническим обслуживанием отсоедините прибор от электросети.
- Во время работы соблюдайте технические характеристики прибора.

К прибору применяются указанные ниже ограничения.

- Не использовать в бассейнах.
- Запрещается эксплуатировать прибор с другими жидкостями, кроме воды.
- Запрещается эксплуатировать прибор без воды.
- Опасность из-за контакта воды с электрическими частями.
- Контакт воды с электрическими частями может привести к смерти или смертельно опасным травмам вследствие поражений током, если прибор неправильно подключен или неправильно используется.
- Не использовать вместе с химикатами, пищевыми продуктами, легковоспламеняющимися или взрывчатыми материалами.
- Не использовать в коммерческих или промышленных целях.

## Установка и подсоединение

Необходимо выполнить следующие действия:

- В
- При необходимости, собрать узел сопел и одеть на выходное отверстие.
    - Картина, образующаяся на воде, может меняться при замене сопел, как это показано на рис. А.
  - Дополнительно: прикрепить шнур к зажимному кольцу с нижней стороны прибора и таким образом зафиксировать прибор на дне. Прибор можно подвесить на камне соответствующего веса, так чтобы он находился на поверхности воды, а насадка с соплами в воде. Камень используется для предотвращения перемещения прибора ветром по воде (см. рис. В). Данный прибор может также использоваться без камня. Это не влияет на производительность прибора. Если камень ненадежно закреплен, или прибор эксплуатируется без камня, то возможно перемещение прибора ветром по воде, в результате чего сетевой штекер прибора может быть извлечен из розетки; это может вызвать ток поверхностной утечки.
  - Установить прибор вертикально в воде таким образом, чтобы он мог дрейфовать.
  - Вставить соединительный кабель в розетку.
    - Данный прибор можно подключить к стационарной внутренней или наружной розетке. Используемая розетка может быть установлена в стене или на дне. Если используется наружная розетка, то она должна иметь защиту от влаги с классом защиты не менее IPX4. Чтобы соответствовать классу защиты IPX4, стационарная розетка должна быть установлена вместе с корпусом, как это показано на рисунке В.
    - Прибор запрещается подключать к переносным розеткам. В противном случае возможна опасность удара электрическим током при падении переносной розетки в воду.
    - Розетка устанавливается на расстоянии не менее 2 м от берега пруда. Установка розетки должна соответствовать национальным нормам и должна производиться только квалифицированным электриком.
    - Включение: подсоединить кабель к сети. Светодиоды горят, насос и УФ-прибор сразу же начинают работу.
    - Выключение: отключить кабель от сети.

## Исправление неисправности

Неисправность	Причина	Устранение неисправности
Светодиоды не светятся	Подсоединение к сети отсутствует	Подсоединить кабель к сети.
	Неисправность подключения	Проверить электрическое соединение
Вода не выходит из узла сопел, или насос не качает либо качает недостаточно	Забит узел сопел	Извлечь узел сопел, почистить
	Засорен фильтр грубой очистки	Почистить фильтр грубой очистки
	Загрязненный корпус фильтра насоса	Прочистить корпус фильтра насоса
	Рабочий узел заблокирован	Почистить насос
	Рабочий узел изношен	Заменить рабочий узел
Прибор имеет неудовлетворительную фильтрующую производительность	Загрязнена фильтровальная губка	Очистить или заменить фильтровальную губку
	Прибор запущен в эксплуатацию недавно	Полный эффект биологической очистки будет достигнут лишь через несколько недель
	Очень грязная вода	Удалить водоросли и листву из водоема, заменить воду
	Кварцевое стекло загрязнено	Демонтировать коротковолновый УФ-прибор и прочистить кварцевое стекло
	Коротковолновая УФ-лампа неисправна или не имеет достаточной мощности	Заменить УФ-лампу

## Очистка и уход

Перед работами по техобслуживанию и ремонту вынуть штепсельную вилку и отсоединить прибор от электросети.

Для очистки и техобслуживания прибор необходимо извлечь из воды.

**ПРЕДУПРЕЖДЕНИЕ.** Перед техническим обслуживанием все приборы в пруду отсоединить от электросети или отключить.



### ПРЕДУПРЕЖДЕНИЕ

Возможен смертельный исход или серьезные травмы вследствие опасного электрического напряжения!

- Прежде чем погрузить руки в воду, обязательно отключите сетевое напряжение от всех устройств, находящихся в воде.
- Перед выполнением работ на устройстве отключите сетевое напряжение.

## Почистить устройство

Рекомендации по очистке:

- Очистку устройства нужно выполнять по мере необходимости, но не реже 2 раз в год.
- На насосе нужно чистить прежде всего рабочий узел и корпус.

- Ни в коем случае не применять агрессивные моющие средства или химические растворы, так как они могут разрушить корпус или отрицательно воздействовать на функционирование прибора.
- Рекомендуемое чистящее средство при стойких отложениях извести:
  - Бытовое моющее средство без содержания хлора и уксуса.
- Очистите насос снаружи.
  - Для этой цели используйте мягкую щетку.
- После очистки тщательно промыть все детали чистой водой.

Необходимо выполнить следующие действия:

1. Почистить поплавковый узел.
2. Узел сопел разобрать и почистить.
3. Разобрать прибор. (→ Очистка фильтра грубой очистки)
4. Очистить корпус фильтра насоса и рабочий узел. (→ Замена рабочего узла)
5. Прочистить водяной корпус УФ-прибора и кварцевое стекло. (→ Прочистка водяного корпуса УФ-прибора и кварцевого стекла)
6. Собрать прибор в обратной последовательности.

### Очистка фильтра грубой очистки

Необходимо выполнить следующие действия:

- C
1. Открепить и снять сетку с фильтра грубой очистки
    - Сетка зацеплена в 4 местах на фильтре.
  2. Винт открутить и удалить.
  3. Повернуть фильтр грубой очистки в направлении стрелки OPEN.
  4. Приподнять поплавковый узел с фильтра грубой очистки и почистить фильтр изнутри и снаружи.

### Замена рабочего узла

Необходимо выполнить следующие действия:

- D
1. Снять обернутый поплавковой губкой насос с колена трубы и затем вынуть из губки.
- E
2. Снять корпус фильтра с насоса (штыковой затвор).
  3. Извлечь рабочий узел и почистить его или заменить.
  4. Собрать прибор в обратной последовательности.

### Прочистка водяного корпуса УФ-прибора и кварцевого стекла

Необходимо выполнить следующие действия:

- D
1. Снять обернутый фильтровальной губкой насос с колена трубы. (При необходимости замены данный насос должен быть предоставлен или заменен производителем, представителем отдела сервисного обслуживания производителя или подобными квалифицированными лицами во избежание рисков.)
  2. Открутить накидную гайку против часовой стрелки от водяного корпуса УФ-прибора.
  3. Извлечь УФ-узел.
  4. Почистить водяной корпус УФ-прибора изнутри и снаружи.
  5. Кварцевое стекло проверить на наличие повреждений и протереть снаружи влажной тряпкой.
  6. Собрать прибор в обратной последовательности.

### Заменить УФ-лампу

Замена коротковолнового УФ-излучателя может производиться только квалифицированным электриком, предпочтительно квалифицированным электриком производителя. Тип коротковолнового УФ-излучателя должен предоставляться только производителем. Разрешается использовать только те коротковолновые УФ-лампы, обозначение и мощность которых соответствуют информации, указанной на типовой табличке.

Перед заменой коротковолнового УФ-излучателя прибор необходимо отсоединить от электросети.

**ОСТОРОЖНО**

Кварцевое стекло и УФ-лампа могут разбиться и вызвать порезы.

- Осторожно обращаться с кварцевым стеклом и УФ-лампой.

УФ-лампу необходимо менять после ок. 8000 часов работы. Могут использоваться только те УФ-лампы, которые имеют обозначение и заданную мощность, совпадающие с данными на типовой таблице.

Для замены УФ-лампы открыть водяной корпус УФ-прибора. (→ Прочистка водяного корпуса УФ-прибора и кварцевого стекла)

Необходимо выполнить следующие действия:

- F
1. Снять кварцевое стекло, осторожно повернув и потянув его с коротковолновой УФ-лампы.
  2. Вынуть из цоколя и заменить коротковолновую УФ-лампу.
  3. Обратите внимание: сначала внутрь кварцевого стекла необходимо добавить антиультрафиолетовый силикагель. Удаление силикагеля недопустимо. При отсутствии силикагеля УФ-излучение может вызвать повреждение, см. рисунок F.
  4. Собрать прибор в обратной последовательности.
  5. Светодиодные лампы служат только для декорации. При необходимости замены светодиодной лампы данная лампа должна быть предоставлена или заменена производителем, представителем отдела сервисного обслуживания производителя или подобными квалифицированными лицами во избежание рисков.

**Изнашивающиеся детали**

- Фильтрующая пена
- Рабочий узел
- УФ-лампа, кварцевое стекло и круглое уплотнительное кольцо для кварцевого стекла

**Хранение зимой**

При наступлении морозов аппарат необходимо демонтировать. Тщательно вычистите прибор, проверьте, нет ли повреждений, и храните его в погруженном или заправленном состоянии, без замерзания. Штекер не должен находиться в воде!

**Надлежащая утилизация этого изделия****УКАЗАНИЕ**

Эта маркировка означает, что данное изделие запрещено утилизировать вместе с бытовыми отходами на всей территории ЕС. Во избежание нанесения вреда экологии или здоровью вследствие неконтролируемой утилизации отходов отправьте изделие на переработку в целях экологичного использования материальных ресурсов. Для возврата использованного прибора используйте имеющиеся системы возврата и сбора или обратитесь к продавцу, у которого было приобретено изделие. Он может принять изделие обратно для его экологической переработки.

**Гарантийные условия**

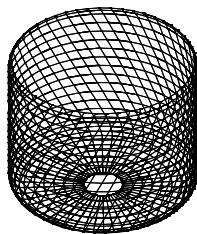
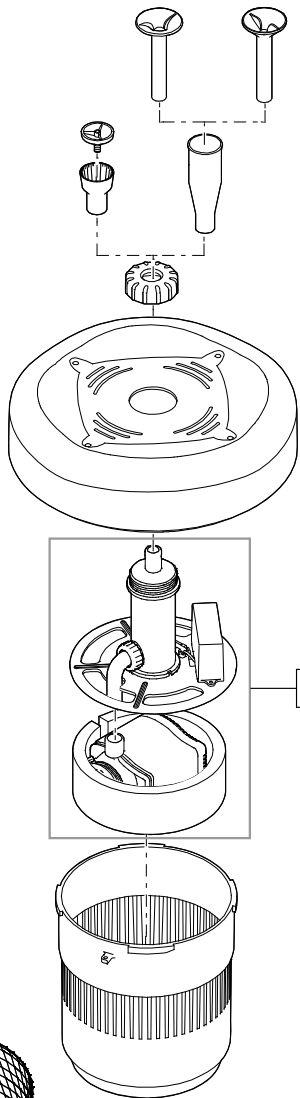
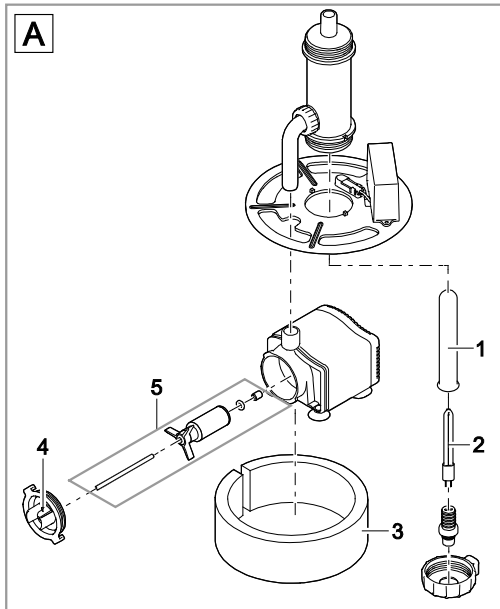
Фирма PFG дает 2-годичную гарантию, начиная с даты продажи, на доказуемые дефекты материала и изготовления. Изнашивающиеся части, как напр. осветительные средства и прочее, не являются частью гарантии. Условием предоставления гарантийных услуг является предъявление кассового чека. Гарантийное требование теряется при ненадлежащем обращении, электрическом или механическом повреждении в результате неправильного применения, а также при ненадлежащем ремонте, выполненном неавторизованной мастерской. Ремонт разрешается выполнять только фирме PFG или мастерской, авторизованной фирмой PFG. При предъявлении гарантийных требований высылайте рекламационный прибор или дефектную часть с описанием дефекта и кассовым чеком, включая стоимость доставки, на фирму PFG. Фирма PFG оставляет за собой право выставить счет на монтажные работы. За повреждения, возникшие при транспортировке, фирма PFG ответственности не несет. О них необходимо немедленно заявить транспортной фирме. Другие притязания любого рода, в частности, косвенный ущерб, исключаются. Данная гарантия не затрагивает требований конечного заказчика по отношению к дилерам.

DE	Technische Daten	Bemessungsspannung	Leistungsaufnahme	UVC-Lampe	Förderleistung	Wassersäule	Tauchtiefe	Fontänenhöhe	Kabellänge	Abmessungen	Gewicht
EN	Technical data	Rated voltage	Power consumption	UVC lamp	Max. flow rate	Max. head height	Immersion depth	Fountain height	Cable length	Dimensions	Weight
FR	Caractéristiques techniques	Tension de mesure	Puissance absorbée	Lampe UVC	Capacité de refoulement	Colonne d'eau	Profondeur d'immersion	Hauteur de jet	Longueur de câble	Dimensions	Poids
NL	Technische gegevens	Dimensioneringsspanning	Vermogensopname	UVC-lamp	Pompcapaciteit	Waterkolom	Dompeldiepte	Fonteinhoogte	Kabellengte	Afmetingen	Gewicht
ES	Datos técnicos	Tensión asignada	Consumo de potencia	Lámpara UVC	Capacidad de elevación	Columna de agua	Profundidad de inmersión	La altura del surtidor	Longitud del cable	Dimensiones	Peso
PT	Dados técnicos	Voltagem considerada	Potência absorvida	Lâmpada UVC	Débito	Coluna de água	Profundidade de imersão	Altura do re-puxo	Comprimento do cabo	Dimensões	Peso
IT	Caratteristiche tecniche	Tensione di taratura	Potenza assorbita	Lampada UVC	Portata	Colonna d'acqua	Profondità d'immersione	Altezza della fontana	Lunghezza cavo	Dimensioni	Peso
DA	Tekniske data	Nominal spænding	Effektforbrug	UVC-lampe	Transportkapacitet	Vandsøjle	Bassindybde	Fontænehøjde	Ledningslængde	Dimensioner	Vægt
NO	Tekniske data	Merkespenning	Effektopptak	UV-lampe	Kapasitet	Vann søyle	Nedsenkning dybde	Fontenehøyde	Kabel lengde	Mål	Vekt
SV	Tekniska data	övre märkspänning	Effekt	UVC-lampa	Matningsprestanda	Vattenpelare	Dopplingsdjup	Fontänhöjd	Kabellängd	Mått	Vikt
FI	Tekniset tiedot	mitoituksjännite	Ottotoho	UVC-lamppu	Syöttötoho	Vesipylväs	Uputussyvyys	Suihkuiähteen korkeus	Kaapelin pituus	Mitat	Paino
HU	Műszaki adatok	mért feszültség	Teljesítményfelvétel	UVC-lámpa	Szállítási teljesítmény	Vízoszlop	Merülési mélység	Szökőkút magasság	Kábelhossz	Méreték	Súly
PL	Dane techniczne	napięcie znamionowe	Pobór mocy	Lampa ultrafioletowa	Wydajność pompowania	Stup wody	Głębokość zanurzenia	Wysokość fontanny	Długość kabla	Wymiary	Ciężar
CS	Technické údaje	domezovací napětí	Příkon	UVC zářivka	Dopravní výkon	Vodní sloupec	Hloubka ponoření	Výška fontány	Délka kabelu	Rozměry	Hmotnost
SK	Technické údaje	dimenzačné napätie	Príkon	UVC žiarivka	Dopravný výkon	Vodný stĺpec	Hĺbka ponorenia	Výška fontán	Dĺžka kábla	Rozmery	Hmotnosť
SL	Tehnični podatki	dimenzionirana napetost	Poraba moči	UVC-žarnica	Črplana zmogljivost	Vodni steber	Potopna globina	Višina fontane	Dolžina kabla	Dimenzije	Teža
HR	Tehnički podatci	gornji nazivni napon	Potrošnja energije	UVC žarulja	Protočni kapacitet	Vodeni stup	Dubina uranjanja	Visina vodoskoka	Duljina kabela	Dimenzije	Masa
RO	Date tehnice	tensiunea măsurată	Putere consumată	Lampă cu ultraviolete	Debit de pompare	Coloană de apă	Adâncime de imersie	Înălțimea fântânilor	Lungime cablu	Dimensiuni	Masă
BG	Технически данни	номинално напрежение	Потребявана мощност	Ултравиолето ва лампа	Дебит	Воден стълб	дълбочина на потапяне	Височина на фонтана	Дължина на кабелите	Размери	Тегло
UK	Технічні характеристики	розрахункова напруга	Споживання електроенергії	UVC-лампа	Продуктивність	Водяний стовп	Глибина занурення	Висота фонтана	Довжина кабелю	Розміри	Вага
RU	Технические данные	расчетное напряжение	Потребление мощности	Коротковолновая УФ-лампа	Производительность	Водной столб	Глубина погружения	Высота фонтана	Длина кабеля	Размеры	Вес
		230 V AC 50 Hz	21 W	12 V DC 4 W UVC	1200 l/h	2 m	max. 1 m	≤1.2 m	10 m	Ø 250 mm × 270 mm	2.4 kg

		<b>IP 68</b> 			
DE	<b>Symbole auf dem Gerät</b>	Staubdicht. Wasserdicht bis 2 m Tiefe.	Achtung! Gefährliche UVC-Strahlung!	Bei Frost das Gerät deinstallieren!	Achtung! Lesen Sie die Gebrauchsanweisung
EN	<b>Symbols on the unit</b>	Dust tight. Submersible to 2 m depth.	Attention! Dangerous UVC radiation!	Remove the unit at temperatures below zero (centigrade).	Attention! Read the operating instructions
FR	<b>Symboles sur l'appareil</b>	Imperméable aux poussières. Étanche à l'eau jusqu'à une profondeur de 2 m.	Attention ! Rayonnement UVC dangereux !	Retirer l'appareil en cas de gel	Attention ! Lire la notice d'emploi
NL	<b>Symbolen op het apparaat</b>	Stofdicht. Waterdicht tot een diepte van 2 m.	Let op! Gevaarlijke UVC-straling!	Bij vorst het apparaat deinstalleren!	Let op! Lees de gebruiksaanwijzing
ES	<b>Símbolos en el equipo</b>	A prueba de polvo. Impermeable al agua hasta 2 m de profundidad.	¡Atención! Radiación UVC peligrosa.	Desinstale el equipo en caso de heladas.	¡Atención! Lea las instrucciones de uso
PT	<b>Símbolos sobre o aparelho</b>	À prova de pó. À prova de água até 2 m de profundidade.	Atenção! Radiação UVC perigosa!	Em caso de geada, desinstalar o aparelho!	Atenção! Leia as instruções de utilização
IT	<b>Simboli sull'apparecchio</b>	A tenuta di polvere. Impermeabile all'acqua fino a 2 m di profondità.	Attenzione! Pericolosa radiazione UVC!	In caso di gelo disinstallare l'apparecchio!	Attenzione! Leggete le istruzioni d'uso!
DA	<b>Symboler på apparatet</b>	Støvæt. Vandtæt ned til 2 m dybde.	Fare! Farlig UVC-stråling!	Afmonter apparatet ved frostvejr!	OBS! Læs brugsanvisningen
NO	<b>Symboler på apparatet</b>	Støvttet. Vanntett ned til 2 m dyp.	NB! Farlig UV-stråling!	Ved frost, demonter apparatet!	NB! Les bruksanvisningen
SV	<b>Symboler på apparaten</b>	Dammtät. Vattentät till 2 m djup.	Varning! Farlig UVC-strålning!	Demontera apparaten innan första frostent!	Varning! Läs igenom bruksanvisningen
FI	<b>Laitteessa olevat symbolit</b>	Pölytiivis. Vesitiivis 2 m syvyteen asti	Huomio! Vaarallinen UVC-säteily!	Laitte on purettava ennen pakkasia.	Huomio! Lue käyttöohje
HU	<b>A készülék szimbólumai</b>	Portómített. Vízálló 2 m-es mélységig.	Figyelem! Veszélyes UVC-sugárzás!	Fagy esetén a készüléket le kell szerelni!	Figyelem! Olvassa el a használati útmutatót
PL	<b>Symboly na urządzeniu</b>	Pyłoszczelny. Wodoszczelny do 2 m głębokości.	Uwaga! Niebezpieczne promieniowanie ultrafioletowe!	W razie mrozu zdeinstalować urządzenie!	Uwaga! Przeczytać instrukcję użytkowania!
CS	<b>Symboly na přístroji</b>	Prachotěsný. Vodotěsný do hloubky 2 m.	Pozor! Nebezpečné ultrafialové záření.	Při mrazu přístroj odinstalovat!	Pozor! Přečtěte Návod k použití!
SK	<b>Symboly na zariadení</b>	Prachotesný. Vodotesný do hĺbky 2 m.	Pozor! Nebezpečné ultrafialové žiarenie.	Pri mraze prístroj odinštalovať!	Pozor! Prečítajte si Návod na použitie
SL	<b>Simboli na napravi</b>	Ne prepušča prahu. Ne prepušča vode do globinen 2 m.	Pozor! Nevarno UVC-sevanje!	Ob zmrzali demontirajte napravo!	Pozor! Preberite navodila za uporabo!
HR	<b>Simboli na uređaju</b>	Ne propušta prašinu. Ne propušta vodu do 2 m dubine.	Pažnja! Opasno UVC zračenje!	U slučaju mraza deinstalirajte uređaj!	Pažnja! Pročitajte upute za upotrebu!
RO	<b>Simbolurile de pe aparat</b>	Etanș la praaf. Etanș la apă, până la o adâncime de 2 m.	Atenție! Radiații ultraviolete periculoase!	În perioadele cu îngheț deinstalați aparatul!	Atenție ! Citiți instrucțiunile de utilizare !
BG	<b>Символи върху уреда</b>	Защитено от прах. Водоустойчив до дълбочина 2 м.	Внимание! Опасно ултравиолетово лъчение!	При опасност от измръзване деинсталирайте уреда!	Внимание! Прочетете урътането
UK	<b>Символи на пристрої</b>	Пилонепроникний. Водонепроникний до 2 м.	Увага! Небезпечне ультрафіолетове випромінювання!	Перед морозами пристрій необхідно демонтувати	Увага! Читайте інструкцію.
RU	<b>Символи на приборі</b>	Пыленепрониц. Водонепрониц. на глубине до 2 м.	Внимание! Опасное коротковолновое УФ-излучение!	При наступлении морозов прибор демонтировать!	Внимание! Прочитайте инструкцию по использованию



Pos.	PondoClear Island 3000
1	43769
2	43767
3	43774
4	43765
5	43763



PCR0032



**PfG GmbH**  
Tecklenburger Straße 161  
D - 48469 Hörstel  
Germany  
[www.pontec.com](http://www.pontec.com)

CE

43306/11-18