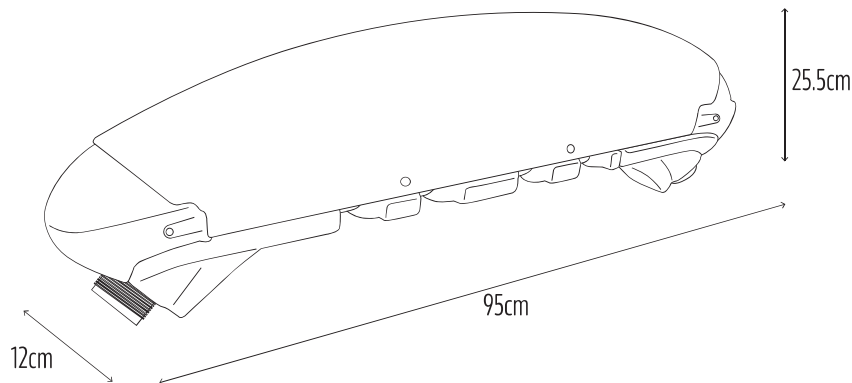




Pro Clear Ultima UV30 / UV55



	Pro Clear Ultima UV 30	Pro Clear Ultima UV 55
Suitable for pond up to adequado para lagos até/ apta para estanques hasta de/geeignet für teiche bis zu/geschikt voor vijvers met een maximum inhoud van/adatto per vasche fino a/convient aux bassins allant jusqu'à	27,000 litres 6,000 imp. gallons 7,140 US gallons	45,000 litres 10,000 Imp. gallons 11,900 US gallons
Maximum flow rate taxa de fluxo máximo/velocidad de flujo máxima de/beieiner maximalen durchflußrate vo/met een maximum stroming van/portata massima di/avec un débit maximum de	13,500 litres 3,000 imp. gallons 3,500 US gallons per hour	18,000 litres 4,000 imp. gallons 1,060 US gallons per hour
Inlet/Outlet size	45° 38mm/40mm multi-stage hosetail	
Maximum pressure rating	0.7bar / 10.5psi	
Unit weight Peso/Gewicht/Gewicht/Peso/Poids	6.6Kg Approx.	
Unit dimensions (LxWxH) Dimensões/Dimensiones/Maße/Dimensies /Dimensioni/Dimensions	950 x 255 x 120mm (unpacked)	
Lamp	1 x 30W G30T8 UV	1 x 55W G55T8 UV
Total Power Consumption Consumo Total de Energia/Consumo total de energía/Gesamtstromverbrauch/Totaal stroomverbruik/Consumo energetico totale/Consumation électrique totale	33W Max.	58W Max.
Power Potência/Potencia/Leistung/Kracht/Potenza/Puissance	100-277V 50/60Hz	100-277V 50/60Hz
	Class 1 / IP44	Class 1 / IP44