



	Frischwasser	Poolwasser	Seewasser	220-240 V	400 V	110-120 V	50 Hz	60 Hz	12 V AC	24 V DC	DMX	DMX/RDM	Plug and Spray
AquaAir 250	✓	✓	✓	✓	✓	✓	✓	✓	✓	✓	✓	✓	✓
AquaAir 250 / A	✓	✓	✓	✓	✓	✓	✓	✓	✓	✓	✓	✓	✓

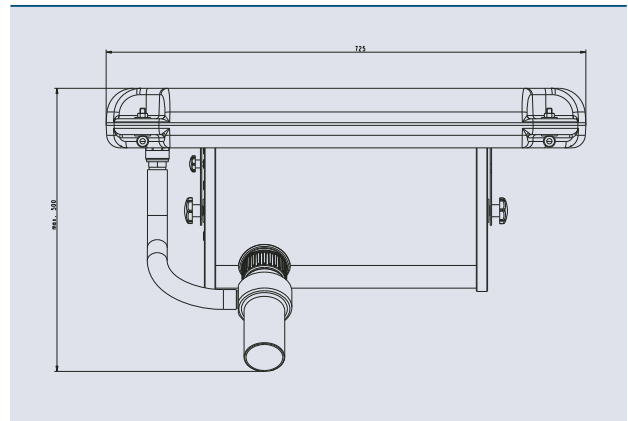
AQUAIR 250 / AQUAIR 250/A

Beim Nährstoffabbau im Wasser spielt Sauerstoff eine entscheidende Rolle. Viele Probleme eines Gewässers, wie Veralgung, Verschlammung oder Geruchsbelästigung lassen sich auf Sauerstoffdefizite zurückführen. Durch gezielte Wasserbewegung unter Einbringung von Luft kann fehlender Sauerstoff zugeführt werden. So wird die biologische Regenerationskraft des Gewässers stabilisiert und eine optimale Gewässergüte erreicht.

Produkteigenschaften auf einen Blick

- Geeignet für Teichoberflächen bis zu 250 m²
- Justierbare Injektordüse für gezielten Sauerstoffeintrag für bis zu 4 m Tiefenwirkung
- Hohe Strömungsgeschwindigkeiten bringen stehende Gewässer in Bewegung
- Außerordentliche Lebensdauer dank hochwertiger Verarbeitung und Edelstahlelementen
- Geräuscharmer Unterwasserbetrieb
- Befestigungsmaterial im Lieferumfang enthalten
- Optimale Sauerstoffzufuhr durch kleine Bläschen

Ideale Ergänzungen zu diesem Produkt sind BioKick und SediFree. Informationen zu beiden Produkten finden Sie auf den Seiten 226 und 227.





Injektordüse

Justierbare Injektordüse für gezielten Sauerstoffeintrag für Tiefenbelüftung.

Professionelle Sauerstoffversorgung

Leistungsstarke Pumpe mit professionellem Venturi-Prinzip ermöglicht optimale Sauerstoffzufuhr in kleinen Bläschen.

Edelstahlkorb

Hochwertige Ausführung durch Filterkorb und Aufhängung aus korrosionsbeständigem Edelstahl.

Befestigungsmaterial

Einfache und sichere Befestigung des Belüfters durch das im Lieferumfang enthaltene Befestigungsmaterial (2x 20 Meter, 3 mm stark).

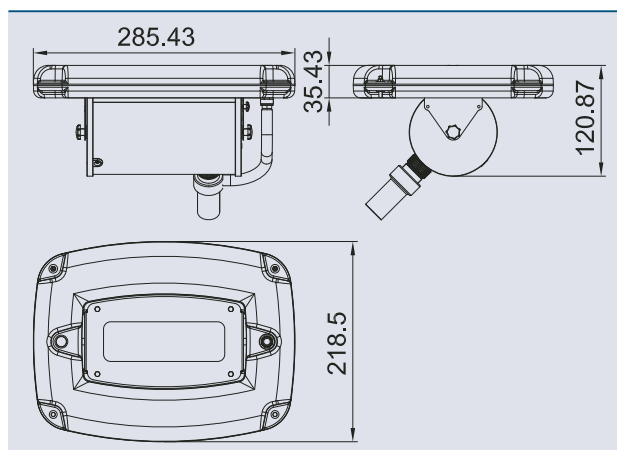
Vorher: Stehendes Gewässer mit übermäßiger Algenbildung



Nachher: Gleichmäßige Sauerstoffanreicherung plus Umwälzung



Der AquaAir 250 ist ein schwimmender Belüfter, der Gewässer bis 250.000 Liter mit ausreichend Sauerstoff versorgt. Eine 30000 l/h starke Pumpe führt dem Gewässer das Luft-Wasser-Gemisch nach dem Venturiprinzip zu. Durch den hohen Volumendurchsatz wird die Luftversorgung im gesamten Gewässer durch starke Strömungsbewegungen garantiert. Sowohl Tiefenzonen als auch Flachgewässer lassen sich durch den verstellbaren Winkel des Strömungsinjektors optimal mit Sauerstoff versorgen.



AquaAir		250	AquaAir		250 / A
Abmessungen (L x B x H)	[mm]	725 x 555 x 310	Abmessungen (L x B x H)	[Zoll]	29 x 22 x 12
Nennspannung	[V/Hz]	230 / 50	Nennspannung	[V/Hz]	110-120 / 60
Leistungsaufnahme (Pumpe)	[W]	650	Leistungsaufnahme (Pumpe)	[W/A]	700 / 5,8
Max. Fördermenge	[l/h]	30000	Max. Fördermenge	[ghp max]	7000
Luftfördermenge	[l/h]	ca. 8500	Luftfördermenge	[ghp max]	2500
Strahlungstiefe	[m*]	bis 4,0	Strahlungstiefe	[ft*]	bis 13
Filterzulauffläche	[cm²]	ca. 3000	Filterzulauffläche	[sq.Zoll]	ca. 465
Für Gewässer bis max.	[m³]	250	Für Gewässer bis max.	[gal]	65000
Mindestwassertiefe	[m]	0,5	Mindestwassertiefe	[Zoll]	20
Kabellänge	[m]	30,0	Kabellänge	[ft]	75
Gewicht	[kg]	28,0	Gewicht	[lbs]	66
Bestell-Nr.		57479			57487

* in Abhängigkeit des eingestellten Strahlwinkels