



	Frisch- wasser	Pool- wasser	See- wasser	220-240 V	400 V	110-120 V	50 Hz	60 Hz	12 V AC	24 V DC	DMX	DMX/ RDM	Plug and Spray
AquaMax Eco Gravity													

## AQUAMAX ECO GRAVITY 10000/15000/20000

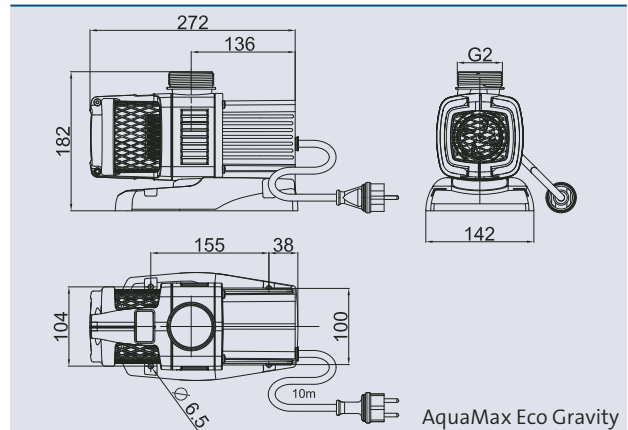
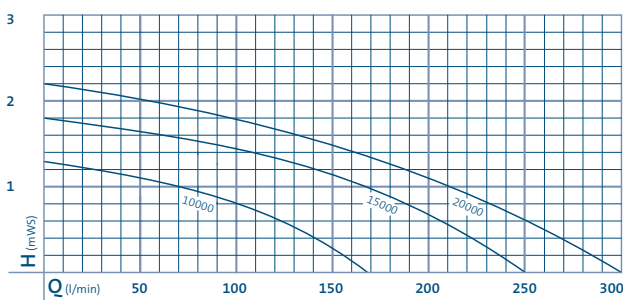
### Produkteigenschaften auf einen Blick

- Grobschmutzförderung bis zu 6 mm Korngröße
- Hohe Energieeffizienz dank strömungsoptimierter Laufräder
- Lange Lebensdauer
- Nass- und Trockenaufstellung
- Geeignet für den Einsatz an Schwimm- und Badeteichen

- Im Lieferumfang enthalten: Adapter-Set für Schlauch- (2"/DA 63) und Rohranschluss (DA 75/DA 100)

Einzigartige und äußerst wirtschaftliche Filterpumpen: Speziell für die Anforderungen in schwerkraftbetriebenen Filteranlagen (Gravitationsprinzip) entwickelt.

AquaMax Eco Gravity 10000 – 20000



AquaMax Eco Gravity

AquaMax Eco Gravity		10000	15000	20000
Abmessungen (L x B x H)	[mm]	272 x 142 x 182		
Nennspannung	[V/AC]	220 – 240 V / 50 Hz		
Leistungsaufnahme	[W]	65	85	120
Nennstrom	[A]	0,57	0,41	0,54
Max. Liter pro Minute	[l/min]	167	250	300
Max. Liter pro Std.	[l/h]	10000	15000	18000
Max. Wassersäule	[m]	1,30	1,80	2,20
Anschluss Druckseite	[Zoll]	2"	2"	2"
Anschluss Saugseite	[Zoll]	2"	2"	2"
Schlauchanschluss	[Zoll]	2"	2"	2"
Gewicht	[kg]	4,20	4,50	4,50
Kabellänge	[m]	10,00	10,00	10,00
Order no.		57091	57092	57093