



Die Lösung für große Koiteiche. Was als kleiner Teich mit wenigen Koi beginnt, kann schnell zu einer größeren Anlage werden. Da mit der Anzahl der Fische und Nutzung des Teiches auch die Ansprüche an Leistung und Komfort eines Filtersystems wachsen, möchte man keine Kompromisse mehr eingehen.

Das neuartige Modulfiltersystem ProfiClear Premium wurde in intensiver Kooperation mit führenden Koiexperten entwickelt. Mit seiner extrem zuverlässigen Filterleistung, mit ausgeklügelten Funktionen und einem außergewöhnlichen Preis-Leistungs-Verhältnis setzt es ganz neue Maßstäbe.

Bestehend aus drei Modulen – Trommelfilter Modul, Moving Bed Modul und Individual Modul – sorgt das System selbst für klares Wasser, wenn der Koiteich auf bis zu 50 m³ wachsen soll. Das Geheimnis liegt in der Flexibilität: Je nach Teichnutzung lässt sich ein zweites, oder gar drittes Moving Bed Modul anschließen sowie das Individual Modul mit zusätzlichen Filtermedien bestücken. Vollkommen unkompliziert erhöht dies die Filterleistung. Sogar große Gewässer, wie Natur- und Schwimmteiche von bis zu 260 m³, bleiben klar.

Überzeugen Sie sich selbst und lassen Sie sich vom ProfiClear Premium Produktfilm inspirieren!



	Frisch-wasser	Pool-wasser	See-wasser	220-240 V	400 V	110-120 V	50 Hz	60 Hz	12 V AC	24 V DC	DMX	DMX/RDM	Plug and Spray
Individualmodul	✓	✓	✓	✓	✓	✓	✓	✓	✓	✓	✓	✓	✓
Moving Bed Module	✓	✓	✓	✓	✓	✓	✓	✓	✓	✓	✓	✓	✓
Trommelfilter gepumpt	✓	✓	✓	✓	✓	✓	✓	✓	✓	✓	✓	✓	✓
Trommelfilter Gravitation	✓	✓	✓	✓	✓	✓	✓	✓	✓	✓	✓	✓	✓

PROFICLEAR PREMIUM

Systemvorteile auf einen Blick:

- Intelligentes High-End Modulfiltersystem für Koiteiche und andere Großgewässer bis 260 m³
- Hervorragende Filterleistung mit intelligenten Kontrollfunktionen
- Intelligente Selbstreinigungsfunktion für einzigartige Wartungsfreiheit (Trommelfilter Modul)
- Hocheffektiver Schad- und Nährstoffabbau dank professioneller Filtermedien sowie Wirbelbettverfahren (Moving Bed Modul)

- Flexible Anpassung des Filtersystems an individuelle Anforderungen (Individual Modul)
- Ausgereifte Profi-Technologie mit mehr als 3 Jahren Entwicklungszeit
- Innovatives und zuverlässiges Produkt
»Made in Germany*« (*ausgenommen Druckpumpe)



www.oase-livingwater.com/proficlearfilm



ProfiClear Premium Sieb-Set 150µm

- Zubehör für das Trommelfilter Modul
- Sorgt mit 150 µm für etwas größere Grobschmutzentfernung und reduziert so den Wasserverbrauch
- Ideal für den Einsatz an Natur- oder Schwimmteichen

ProfiClear Premium Sieb-Set 150µm

Bestell-Nr.

50947

TROMMELFILTER MODUL



Intelligenz gibt den Takt vor. Die intelligente Schaltzentrale entfernt Grobschmutz bis 60 µm – also feiner als ein Haar.

- Höchste Filterleistung bis 60 µm und Durchflussraten bis 33 m³/h für glasklare Sicht
- Flexible Einsatzmöglichkeiten sowohl im Gravitations- als auch im gepumpten System
- Vollautomatische Selbstreinigung bietet maximalen Komfort
- Spülung erfolgt durch gereinigtes Teichwasser, kein Wasseranschluss erforderlich
- Ein wasserdichtes Mikrokontrollersystem überwacht und steuert die Hauptfunktionen bei spielend leichter Bedienung (Plug & Play)
- Steuerung mit rückwirkender Anzeige von Fehlern im laufenden Betrieb sowie Einstellmöglichkeiten für Zwangsspülung, Spüldauer und Zusatzspülungen
- Schmutzrechen an den Sieben entfernen zuverlässig Fadenalgen und andere größere Partikel aus der Trommel
- Schmutzrinne aus nachgiebigem EPDM Material verhindert Verklemmen mit größeren Partikeln
- VDE Prüfung bescheinigt zuverlässige und sichere Funktionen
- Sicherheitsniveauschalter im gepumpten System verhindert Verklemmen durch Schmutzpartikel
- Stabiles Gehäuse dank massiver Edelstahlelemente und formstabilem Duroplast
- Einzeln entnehmbare Siebelemente (werkzeuglos) und Freilauffunktion für einfachen Zugang ins Trommelinnere
- Unvergleichbar leise durch umfangreiche Geräuschdämmung
- Leistungsstarke Qualitäts-Druckpumpe zur Spülung der Trommel integriert
- Volle Flexibilität im Anschluss mit bis zu 4x DN 110 Eingängen
- Siebelemente in 150 µm optional als Zubehör erhältlich



MOVING BED MODUL



Hel-X sorgt für Wirbel. Original Hel-X Biomedien bauen Nähr- und Schadstoffe im Wirbelbettverfahren höchst effektiv ab.

- Extrem große geschützte Besiedlungsfläche für Mikroorganismen (704 m²/m³)
- Innovative Bypass-Technik für optimale Bewegung der Hel-X Biokörper auch bei hohen Durchflussraten
- Entfernung von Giftstoffen, wie Ammonium/Ammoniak, Nitrit und Nitrat
- Hel-X Biomedium: 50l bauen ca. 300g Fischfutter pro Tag ab. Seine Leistungsfähigkeit hängt ab von Temperatur, Futterqualität und Besiedlungsgrad mit Mikroorganismen
- Belüfterstab für optimale Sauerstoffanreicherung und Verwirbelung bereits vorab installiert
- Vorteile des Wirbelbettverfahrens: Permanent optimale Sauerstoffversorgung; Selbstreinigungseffekt von abgestorbener Biomasse; Knowhow aus der industriellen Wasseraufbereitung
- Integrierter Bodenablauf mit hochwertig verarbeitetem Zugschieber



Integrierter Belüfter anschließbar an AquaOxy Belüfterpumpen.



Die besiedelbare Oberfläche konnte nochmals deutlich gesteigert werden (Oberfläche geschützt: + 14,5% ggü. dem Vorgängerprodukt).

INDIVIDUAL MODUL



Flexibel mit höchster Effektivität. Das Filtersystem wird flexibel auf die individuellen Gegebenheiten des Gewässers ausgerichtet.

- Platzsparende Pumpen- und UVC-Kammer zur einfachen Integration von: AquaMax Eco Gravity Filterpumpen und Bitron Gravity UVC-Vorklärgeräten
- Höchste Flexibilität im Anschluss durch DN 110 und 2"-Durchführungen
- Zur Erhöhung der Filterleistung, Bestückung der 2 Individualkörbe mit zusätzlichem Filtermedium im Strömungsbereich mit bis zu 8 Liter Füllvolumen möglich
- Integrierter Bodenablauf mit hochwertig verarbeitetem Zugschieber



Komfortable Bestückung der 2 Individualkörbe mit bis zu 8 Liter Füllvolumen.



ProfiClear Premium

1

ProfiClear Premium
Trommelfilter gepumpt

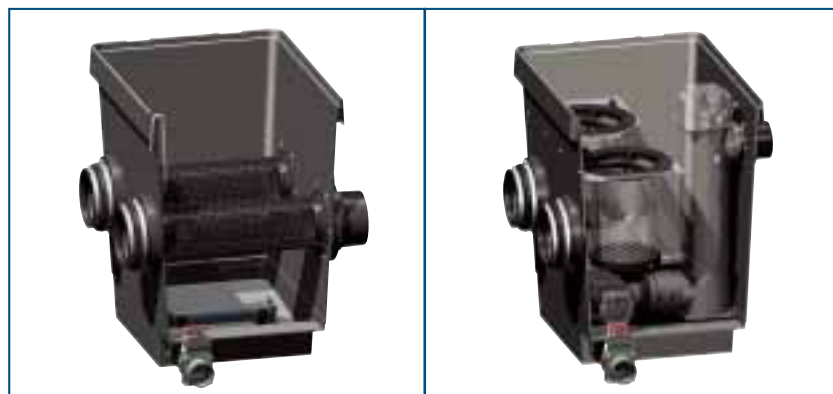
1

ProfiClear Premium
Trommelfilter Gravitation

Beschreibung

- Filterleistung bis 60 µm und 33 m³/h Durchfluss im Gravitationssystem (Gepumpt 25 m³/h)
- Vollautomatische Selbstreinigung
- Wasserdichtes Mikrocontroller-System überwacht und steuert die Hauptfunktionen
- VDE Prüfung bescheinigt zuverlässige und sichere Funktionen
- Nur Gravitation: Volle Flexibilität im Anschluss mit bis zu 4 x DN 110 Eingängen
- Sicherheitsniveauschalter im gepumpten System verhindert Verklemmen durch Schmutzpartikel
- Massive Edelstahlelemente
- Einzeln entnehmbare Siebelemente (werkzeuglos) und Freilauffunktion
- Unvergleichbar leise
- Qualitäts-Druckpumpe zur Spülung der Trommel integriert

Abmessungen (L x B x H)	[mm]	830 x 600 x 820	
Nennspannung		230 V / 50 Hz	
Leistungsaufnahme	[W]	5	
Leistungsaufnahme Reinigung	[W]	1050	
Kabellänge	[m]	2,00 + 1,00	2,00 + 5,00
Nettogewicht	[kg]	70,00	
Steuereinheit		Mikrocontroller	
Temperaturanzeige		Digital	
Grobschmutzabscheidung	[µm]	60,00	
Anzahl Düsen/Spülmenge		4 x 2.5 l / min	
Spülpumpe		6 bar	
Spülautomatik		Sensor, Zeitintervall, manuell	
Anzahl Siebelemente	[ST]	8	
Filterzulauffläche	[cm²]	3454	
Material		GFK Duroplast/Edelstahl	
Anzahl Eingänge	[ST]	2	4
Anschlüsse Eingang	[mm]	50	–
Anschlüsse Eingang		2 x 2" + Bitron	DN 110
Anzahl Ausgänge	[ST]	2	
Anschlüsse Ausgang		DN 150	
Anschlüsse Schmutzausgang		DN 75, DN 110	
Anschluss Spülrinne		DN 110	
Anschluss an		Bitron Eco 120 – 240 W, Bitron C 72 – 110 W	Bitron Gravity
Liter pro Stunde min.	[l/h]	10000	
Liter pro Stunde max.	[l/h]	25000	33000
Einbauhöhe über Wasserniveau	[cm]	40	13
Art der Nutzung		Pumpsystem	Gravitation
Sonstiges		Schmutzablass inkl. Zugschieber	
Order no.		50773	56774



ProfiClear Premium		2 ProfiClear Premium Moving Bed Modul	3 ProfiClear Premium Individual Modul
Beschreibung		<ul style="list-style-type: none"> • Extrem große geschützte Besiedlungsfläche (704 m²/m³) • Innovative Bypass-Technik für optimale Bewegung der Hel-X Biokörper • Entfernung von Giftstoffen, wie Ammonium / Ammoniak, Nitrit und Nitrat • 50 l Hel-X bauen ca. 300 g Fischfutter pro Tag ab (erweiterbar bis 100 l / Modul) • Belüfterstab für optimale Sauerstoffanreicherung und Verwirbelung bereits vorab installiert • Permanent optimale Sauerstoffversorgung und Selbstreinigungseffekt von abgestorbener Biomasse • Integrierter Bodenablauf mit hochwertig verarbeitetem Zugschieber 	<ul style="list-style-type: none"> • Platzsparende Pumpen- und UVC-Kammer • Höchste Flexibilität im Anschluss durch DN 110 und 2"-Durchführungen • Zur Erhöhung der Filterleistung, Bestückung der Individualkörbe mit zusätzlichem Filtermedium im Strömungsbereich mit bis zu 8 Liter Füllvolumen möglich
Abmessungen (L x B x H)	[mm]	830 x 600 x 820	
Nettogewicht	[kg]	44,00	37,00
Biologische Filteroberfläche	[m ²]	47,8	–
Biolog. Filteroberfläche geschützt	[m ²]	40,3	–
Individuelles Filtergranulat		–	2 x 8 liter
Anzahl Siebelemente	[ST]	–	2
Material		GFK Duroplast	GRP /Edelstahl
Anzahl Eingänge	[ST]	2	
Anschlüsse Eingang	[mm]	180	
Anzahl Ausgänge	[ST]	2	
Anschlüsse Ausgang		–	50
Anschlüsse Ausgang		DN 150	2 x 2" / 2 x DN 110
Anschlüsse Schmutzausgang		DN 75	
Liter pro Stunde min.	[l/h]	10000	
Liter pro Stunde max.	[l/h]	33000	
Anschluss an		AquaOxy 2000 – 4800	AquaMax Eco Gravity, Bitron Gravity
Einbauhöhe über Wasserniveau	[cm]	13	
Art der Nutzung		Pumpsystem, Gravitation	
Sonstiges		Belüftung vorinstalliert, Schmutzablass inkl. Zugschieber	Schmutzablass inkl. Zugschieber
Bestell-Nr.		50772	50771



Modulfilter ProfiClear Premium gepumpt



Modulfilter ProfiClear Premium Gravitation