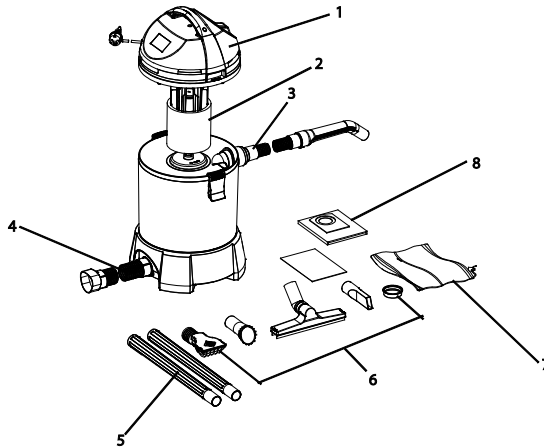




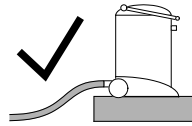
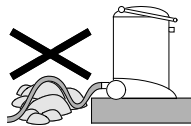
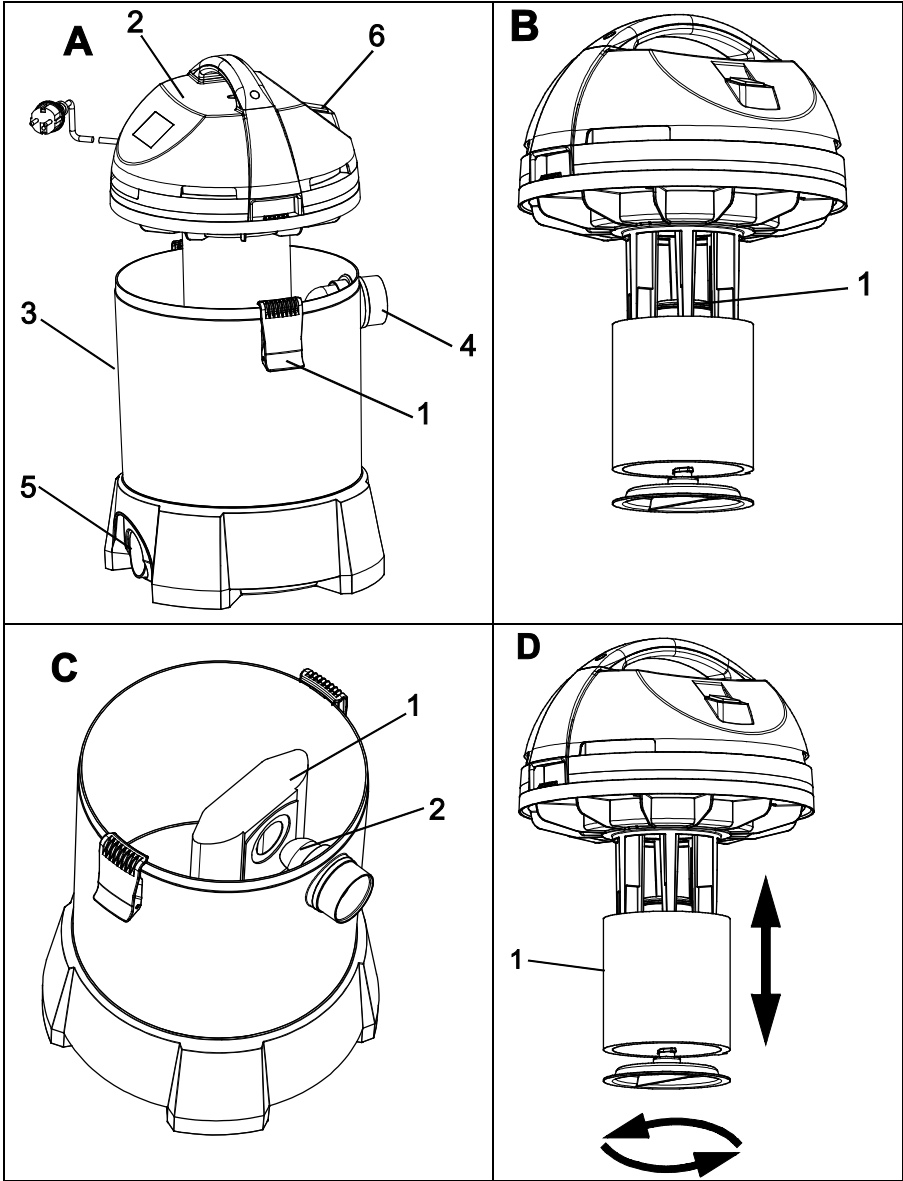
PONDOVAC *Classic*

DE	Gebrauchsanleitung
EN	Operating instructions
FR	Notice d'emploi
NL	Gebruiksaanwijzing
ES	Instrucciones de uso
PT	Instruções de uso
IT	Istruzioni d'uso
DA	Brugsanvisning
NO	Bruksanvisning
SV	Bruksanvisning
FI	Käyttöohje
HU	Használati útmutató
PL	Instrukcja użytkowania
CS	Návod k použití
SK	Návod na použitie
SL	Navodila za uporabo
HR	Uputa o upotrebi
RO	Instrucțiuni de folosință
BG	Упътване за употреба
UK	Посібник з експлуатації
RU	Руководство по эксплуатации
CN	使用说明书





	1	2	3	4	5	6	7	8
DE	Motorkopf	Filterschaum	Saugschlauch	Ablaufschlauch	Verlängerungsrohre	Düsen	Auffangbeutel	Papierfilter
EN	Motor head	Foam filter	Suction hose	Draining hose	Extension tubes	Nozzles	Collector bag	Paper filter
FR	Tête de moteur	Mousse filtrante	Tuyau flexible d'aspiration	Tuyau d'écoulement	Tuyaux de rallonge	Suceurs	Sac collecteur	Filtre en papier
NL	Motorkop	Filterschuim	Zuigslang	Afvoerslang	Verlengbuis	Mondstukken	Opvangzak	Papierfilter
ES	Cabeza del motor	Elemento de espuma filtrante	Tubo flexible de aspiración	Tubo flexible de desagüe	Tubos de prolongación	Toberas	Bolsa colector	Filtro de papel
PT	Cabeça de motor	Espuma filtrante	Mangueira de sucção	Mangueira de descarga	Tubos de extensão	Bicos	Saco colector	Filtro de papel
IT	Testa motore	Elemento filtrante di espanso	Tubo flessibile di aspirazione	Tubo flessibile di scarico	Tubi di prolungamento	Ugelli	Sacchetto di raccolta	Filtro di carta
DA	Motorhoved	Filterskum	Sugeslange	Afløbsslange	Forlængerrør	Mundstykker	Opsamlingspose	Papirfilter
NO	Motorhode	Skumfilter	Sugeslange	Avløpsslange	Forlengelsesrør	Dyser	Oppsamlingspose	Papirfilter
SV	Ovandel	Filtersvamp	Sugslang	Utløppsslang	Förlängningsrör	Munstycken	Uppagningspåse	Pappersfilter
FI	Moottorin pää	Suodatusvaaho	Imuletku	Laskuletku	Jatkoputket	Suuttimet	Keräilypusit	Paperisuodatin
HU	Motorfej	Szűrőhab	Szívótömlő	Leeresztő tömlő	Hosszabbító csövek	Fejek	Gyűjtőtasak	Papírszűrő
PL	Głowica silnika	Pianka filtrująca	Wąż ssący	Wąż odpływu	Rury przedłużające	Dysze	Filtr workowy	Filtry papierowe
CS	Hlava motoru	Filtrační pěna	Sací hadice	Odtoková hadice	Prodlužovací trubky	Trysky	Sběrný sáček	Papírový filtr
SK	Hlava motora	Filtračná pena	Sacia hadica	Odtoková hadica	Predlžovacie rúrky	Trysky	Zberné vrečko	Papierový filter
SL	Glava motorja	Filtrska pena	Sesalna cev	Odvodna cev	Podaljševalne cevi	Šobe	Lovina vrečka	Papirnati filter
HR	Glava motora	Pjenasti filtar	Usisno crijevo	Odvodno crijevo	Produžne cijevi	Sisaljke	Vreća za hvatanje muja	Papirnati filtar
RO	Cap motor	Spumă filtrantă	Furtun de aspirare	Furtun de evacuare	Țevi prelungi-toare	Duze	Sac colector	Filtru din hârtie
BG	Глава на двигателя	Филтър с пяна	Всмукателен маркуч	Изпускателен маркуч	Удължавачи тръби	дюз	Торбичка за събиране	Хартиен филтър
UK	Корпус двигуна	Фільтр з піно-матеріалу	Всмоктувальний шланг	Стічний шланг	Трубки-подовжувачі	Насадки	Фільтр-мішок	Паперовий фільтр
RU	Головка двигателя	Фильтровальная губка	Всасывающий шланг	Сливной шланг	Удлинительные трубы	Сопла	Приемный мешок	Бумажный фильтр
CN	电机头	过滤海绵	抽吸软管	排水软管	加长管	吸嘴	收集袋	过滤纸



Original Gebrauchsanleitung

Hinweise zu dieser Gebrauchsanleitung

Willkommen bei OASE Living Water. Mit dem Kauf des Produkts **PondoVac Classic** haben Sie eine gute Wahl getroffen.

Lesen Sie vor der ersten Benutzung des Gerätes die Anleitung sorgfältig und machen Sie sich mit dem Gerät vertraut. Alle Arbeiten an und mit diesem Gerät dürfen nur gemäß der vorliegenden Anleitung durchgeführt werden.

Beachten Sie unbedingt die Sicherheitshinweise für den richtigen und sicheren Gebrauch.

Bewahren Sie diese Anleitung sorgfältig auf. Bei Besitzerwechsel geben Sie bitte die Anleitung weiter.

Symbole in dieser Anleitung

Die in dieser Gebrauchsanleitung verwendeten Symbole haben folgende Bedeutung:



Gefahr von Personenschäden durch gefährliche elektrische Spannung

Das Symbol weist auf eine unmittelbar drohende Gefahr hin, die den Tod oder schwere Verletzungen zur Folge haben kann, wenn die entsprechenden Maßnahmen nicht getroffen werden.



Gefahr von Personenschäden durch eine allgemeine Gefahrenquelle

Das Symbol weist auf eine unmittelbar drohende Gefahr hin, die den Tod oder schwere Verletzungen zur Folge haben kann, wenn die entsprechenden Maßnahmen nicht getroffen werden.



Wichtiger Hinweis für die störungsfreie Funktion.

Bestimmungsgemäße Verwendung

PondoVac Classic, "Gerät" genannt, darf ausschließlich wie folgt verwendet werden:

- Zum Absaugen von Teichschlamm.
- Zum Betrieb als Trockensauger.
- Betrieb unter Einhaltung der technischen Daten.

Für das Gerät gelten folgende Einschränkungen:

Das Gerät darf auf keinen Fall benutzt werden zum Aufsaugen von

- entflammaren oder giftigen Stoffen (z.B. Benzin, Asbest, Asbeststaub, Kopiertoner),
- flüchtigen Substanzen,
- Säuren,
- heisser oder glühender Asche,
- Staub, Sand oder ähnlichen Schmutzstoffen.

Sicherheitshinweise

Von diesem Gerät können Gefahren für Personen und Sachwerte ausgehen, wenn das Gerät unsachgemäß bzw. nicht dem Verwendungszweck entsprechend eingesetzt wird oder wenn die Sicherheitshinweise nicht beachtet werden.

Dieses Gerät kann von Kindern ab 8 Jahren und darüber sowie von Personen mit verringerten physischen, sensorischen oder mentalen Fähigkeiten oder Mangel an Erfahrung und Wissen benutzt werden, wenn sie beaufsichtigt oder bezüglich des sicheren Gebrauchs des Gerätes unterwiesen wurden und die daraus resultierenden Gefahren verstehen.

Kinder dürfen nicht mit dem Gerät spielen.

Reinigung und Benutzerwartung dürfen nicht von Kindern ohne Beaufsichtigung durchgeführt werden.

Gefahren durch die Kombination von Wasser und Elektrizität

- Die Kombination von Wasser und Elektrizität kann bei nicht vorschriftsmäßigem Anschluss oder unsachgemäßer Handhabung zum Tod oder zu schweren Verletzungen durch Stromschlag führen.
- Bevor Sie in das Wasser greifen, immer alle im Wasser befindlichen Geräte spannungsfrei schalten.

Vorschriftsmäßige elektrische Installation

- Elektrische Installationen müssen den nationalen Errichterbestimmungen entsprechen und dürfen nur von einer Elektrofachkraft vorgenommen werden.
- Eine Person gilt als Elektrofachkraft, wenn sie auf Grund ihrer fachlichen Ausbildung, Kenntnisse und Erfahrungen befähigt und berechtigt ist, die ihr übertragenen Arbeiten zu beurteilen und durchzuführen. Das Arbeiten als Fachkraft umfasst auch das Erkennen möglicher Gefahren und das Beachten einschlägiger regionaler und nationaler Normen, Vorschriften und Bestimmungen.
- Bei Fragen und Problemen wenden Sie sich an eine Elektrofachkraft.
- Der Anschluss des Gerätes ist nur erlaubt, wenn die elektrischen Daten von Gerät und Stromversorgung übereinstimmen. Die Gerätedaten befinden sich auf dem Typenschild am Gerät, auf der Verpackung oder in dieser Anleitung.
- Das Gerät muss über eine Fehlerstrom-Schutzeinrichtung mit einem Bemessungsfehlerstrom von maximal 30 mA abgesichert sein.
- Verlängerungsleitungen und Stromverteiler (z. B. Steckdosenleisten) müssen für die Verwendung im Freien geeignet sein (spritzwassergeschützt).
- Der Sicherheitsabstand des Gerätes zum Wasser muss mindestens 2 m betragen.
- Steckerverbindungen vor Feuchtigkeit schützen.
- Gerät nur an einer vorschriftsmäßig installierten Steckdose anschließen.

Sicherer Betrieb

- Bei defekten elektrischen Leitungen oder defektem Gehäuse darf das Gerät nicht betrieben werden.
- Tragen oder ziehen Sie das Gerät nicht an der elektrischen Leitung.
- Verlegen Sie Leitungen geschützt vor Beschädigungen und achten Sie darauf, dass niemand darüber fallen kann.
- Öffnen Sie das Gehäuse des Gerätes oder zugehöriger Teile nur, wenn Sie dazu in der Anleitung ausdrücklich aufgefordert werden.
- Führen Sie nur Arbeiten am Gerät durch, die in dieser Anleitung beschrieben sind. Wenden Sie sich an eine autorisierte Kundendienststelle oder im Zweifelsfall an den Hersteller, wenn sich Probleme nicht beheben lassen.
- Verwenden Sie nur Original-Ersatzteile und -Zubehör für das Gerät.
- Nehmen Sie niemals technische Änderungen am Gerät vor.
- Betreiben Sie das Gerät nur, wenn sich keine Personen im Wasser aufhalten.
- Halten Sie die Steckdose und den Netzstecker trocken.

Aufstellen

Stellen Sie das Gerät auf Höhe des Wasserspiegels mindestens 2 m vom Teich entfernt auf. Sorgen Sie für einen sicheren Stand des Gerätes. Behälterentriegelung (A1) lösen und Motorgehäuse (A2) abnehmen. Alle losen Teile aus dem Auffangbehälter (A3) nehmen. Das Motorgehäuse (A2) wieder aufsetzen und verriegeln. Das Schlauchendstück in die Öffnung (A4) des Auffangbehälters stecken. Die Verlängerungsrohre anbringen. Stecken Sie eine der mitgelieferten Düsen auf oder stellen Sie die verstellbare Bodendüse auf die Gegebenheiten Ihres Teichbodens ein:

- Düse ganz offen (10 mm): Teichfolie, keine Kieselsteinchen auf dem Boden, dicke Schlammsschicht
- Düse geschlossen (2 mm): Teichfolie, Kieselsteinchen als Bodenbelag, dicke Schlammsschicht

Das offene Ende des Ablaufschlauches in die rückseitige Ablauföffnung (A5) des Auffangbehälters stecken. Verlegen Sie den Ablaufschlauch möglichst mit Gefälle auf dem Boden, damit bei der automatischen Entleerung das Schlammwasser optimal ablaufen kann.

Betrieb als Schlammsauger

Achtung! Das Gerät nie ohne Filterschaum betreiben!

Schließen Sie das Gerät an das Stromnetz an und schalten Sie das Gerät am Schalter (A6) ein. Die Bodendüse auf den Teichboden führen. Dabei mit langsamen und gleichmäßigen Bewegungen den Schlamm absaugen. Für optimale Absaugung in Teichschalen und von dünnen Schlammsschichten die Bodendüse um 180° drehen. Wenn der Behälter seinen maximalen Flüssigkeitsstand erreicht hat, schaltet ein Schwimmer (B1) den Saugbetrieb ab. Die Absperrklappe an der Ablauföffnung kann sich öffnen und das Schlammwasser läuft aus dem Behälter ab. Nach 25 Sekunden schaltet der Saugbetrieb automatisch wieder ein. Nach Gebrauch das Gerät am Schalter (A6) ausschalten.

Betrieb als Trockensauger

Achtung! Das Gerät nur mit beiliegendem Filterbeutel als Trockensauger betreiben!

Sorgen Sie für einen sicheren Stand des Gerätes. Schalten Sie das Gerät am Schalter aus und ziehen Sie den Netzstecker. Behälterentriegelung (A1) lösen und Motorgehäuse (A2) abnehmen. Stülpen Sie den beiliegenden Filterbeutel (C1) über Saugstutzen (C2) im Innern des Behälters (A3). Das Motorgehäuse wieder aufsetzen und verriegeln. Schließen Sie das Gerät an das Stromnetz an und schalten das Gerät am Schalter ein. Wählen Sie eine geeignete Düse. Nach Gebrauch das Gerät am Schalter ausschalten.

Wartung und Reinigung

Schalten Sie das Gerät am Schalter aus und ziehen Sie den Netzstecker. Entfernen Sie alle Schläuche und das Motorgehäuse. Spülen Sie den Auffangbehälter aus, bis sich keine Schmutzstoffe mehr darin befinden. Demontieren Sie den Filterschaum (D1) und waschen Sie diesen mit klarem Wasser aus. Prüfen Sie den Filterschaum und erneuern Sie diesen bei Beschädigung durch einen Original OASE-Filterschaum. Dichtringe auf Beschädigungen und Vollständigkeit prüfen. Wechseln Sie ggf. die Gummidichtung im Ablaufventil. Verwenden Sie nur Original OASE-Filterbeutel.

Störungen

Störung	Ursache	Abhilfe
Das Gerät saugt nicht	Ablaufschlauch ist falsch montiert	Die Absperrklappe muss sich am freien Ende des Ablaufschlauches befinden
	Der Höhenunterschied zwischen Wasserspiegel und Gerät ist zu groß	Das Gerät sollte auf Höhe des Wasserspiegels aufgestellt werden
Das Gerät verliert an Leistung	Im Filterschaum, im Saugrohr oder im Saugschlauch hat sich Schmutz festgesetzt	Verschmutzung entfernen
	Im Bereich der Absperrklappe am Ablaufschlauch hat sich Schmutz festgesetzt, so dass diese nicht dicht schließt	Verschmutzung entfernen
Der Auffangbehälter läuft nicht leer und das Gerät schaltet nach der Entleerungspause sofort wieder ab	Der Auffangbehälter kann sich nicht entleeren	Den Ablaufschlauch so verlegen, dass er keine Knickstellen aufweist. Den Ablaufschlauch möglichst mit leichtem Gefälle verlegen. Im Behälter darf nach dem Leerlaufen so gut wie kein Wasser stehen bleiben
	Auffangbehälter und Ablaufschlauch verschmutzt	Verschmutzung entfernen
Geringe Saugleistung	Je mehr Rohre verwendet werden, desto höher ist der Rohrreibungswiderstand. Die Saugleistung verringert sich.	Um die Saugleistung zu verbessern: Saugleitung möglichst flach halten

Verschleißteile

Filterschäume, Ventiltgummi und Filterbeutel sind Verschleißteile und unterliegen nicht der Gewährleistung.

Ersatzteile

Mit Originalteilen von OASE bleibt das Gerät sicher und arbeitet weiterhin zuverlässig. Ersatzteilzeichnungen und Ersatzteile finden Sie auf unserer Internetseite.



www.oase-livingwater.com/ersatzteile

Lagerung

Behälter leeren und das Gerät reinigen. Für Kinder unzugänglich in einem trockenen, frostfreien Raum aufbewahren.

Entsorgung



Hinweis

Dieses Gerät darf nicht als Hausmüll entsorgt werden.

- Gerät durch Abschneiden der Kabel unbrauchbar machen und über das dafür vorgesehene Rücknahmesystem entsorgen.

Translation of the original Operating Instructions

Information about these operating instructions

Welcome to OASE Living Water. You made a good choice with the purchase of this product **PondoVac Classic**. Prior to commissioning the unit, please read the instructions of use carefully and fully familiarise yourself with the unit. Ensure that all work on and with this unit is only carried out in accordance with these instructions.

Adhere to the safety information for the correct and safe use of the unit.

Keep these instructions in a safe place! Please also hand over the instructions when passing the unit on to a new owner.

Symbols used in these instructions

The symbols used in this operating manual have the following meanings:



Risk of injury to persons due to dangerous electrical voltage

This symbol indicates an imminent danger, which can lead to death or severe injuries if the appropriate measures are not taken.



Risk of personal injury caused by a general source of danger

This symbol indicates an imminent danger, which can lead to death or severe injuries if the appropriate measures are not taken.



Important information for trouble-free operation.

Intended use

PondoVac Classic, referred to as "unit", may only be used as specified in the following:

- For pond sludge removal.
- For use as a dry vacuum cleaner.
- Operation under observance of the technical data.

The following restrictions apply to the unit:

Never use the unit to collect flammable or toxic substances

- (e.g. benzene, asbestos, asbestos dust, copier toner),
- volatile substances,
- acids,
- hot or glowing ash,
- dust, sand or similar dirt.

Safety information

Hazards to persons and assets may emanate from this unit if it is used in an improper manner or not in accordance with its intended use, or if the safety instructions are ignored.

This unit can be used by children aged 8 and above and by persons with reduced physical, sensory or mental capabilities or lack of experience and knowledge if they are supervised or have been instructed on how to use the unit in a safe way and they understand the hazards involved.

Do not allow children to play with the unit.

Only allow children to carry out cleaning and user maintenance under supervision.

Hazards encountered by the combination of water and electricity

- The combination of water and electricity can lead to death or severe injury from electrocution, if the unit is incorrectly connected or misused.
- Prior to reaching into the water, always switch off the mains voltage to all units used in the water.

Correct electrical installation

- Electrical installations must meet the national regulations and may only be carried out by a qualified electrician.
- A person is regarded as a qualified electrician if, due to his/her vocational education, knowledge and experience, he or she is capable of and authorised to judge and carry out the work commissioned to him/her. This also includes the recognition of possible hazards and the adherence to the pertinent regional and national standards, rules and regulations.
- For your own safety, please consult a qualified electrician.
- The device may only be connected if the electrical data of the device and the power supply coincide. The device data is to be found on the device type plate, on the packaging or in this manual.
- Ensure that the unit is fused for a rated fault current of max. 30 mA by means of a fault current protection device.
- Extension cables and power distributors (e.g. outlet strips) must be suitable for outdoor use (splash-proof).
- Minimum safety distance between the unit and the water: 2 m.
- Protect the plug connection from moisture.
- Only connect the unit to a correctly fitted socket.

Safe operation

- Never operate the unit if either the electrical cables or the housing are defective!
- Do not carry or pull the unit by its electrical cable.
- Route cords/hoses/lines in a way that they are protected against damage, and ensure that they do not present a tripping obstacle.
- Only open the unit housing or its attendant components, when this is explicitly required in the operating instructions.
- Only execute work on the unit that is described in this manual. If problems cannot be overcome, please contact an authorised customer service point or, when in doubt, the manufacturer.
- Only use original spare parts and accessories for the unit.
- Never carry out technical modifications to the unit.
- Only operate the unit if no persons are in the water.
- Keep the socket and power plug dry.

Installation

Place the unit at a height meeting the water level at a minimum distance of 7 ft. from the pond. Ensure that the unit stands safely. Unlock the container locking system (A1), remove motor housing (A2). Remove all loose parts from the collection container (A3). Refit and lock motor housing (A2). Push the hose end into the opening (A4) of the collection container. Fit the extension tubes. Fit one of the supplied nozzles or set the adjustable bottom nozzle to the situation your pond presents:

- Nozzle fully open (3/8 in.): Pond foil, no gravel on the bottom, thick layer of sludge
- Nozzle closed (1/16 in.): Pond film, gravel on the bottom, thick layer of sludge

Push the open end of the drain hose into the rear drain opening (A5) of the collection container. If possible, lay the drain hose on the bottom such to allow gravity draining of the sludge water during automatic emptying. If necessary, affix the sludge collection bag to the end of the drain hose.

Use as sludge remover

Attention! Never operate the unit without foam filter!

Connect the unit to the power supply and turn it on with the switch (A6). Lead the bottom nozzle to the pond bottom. Remove the sludge by moving the nozzle slowly and uniformly. For optimum sludge removal from pond trays and to remove thin layers of sludge, turn the bottom nozzle through 180°. A float switch (B1) switches off the suction operation when the container has reached its maximum filling level. The stop valve at the drain opening can now open to drain the sludge water out of the container. The suction operation restarts automatically after 25 seconds. Switch the unit off with switch (A6) when no longer in use.

Use as a dry vacuum cleaner

Attention! Only use the unit as a dry vacuum cleaner with the enclosed filter bag!

Ensure that the unit stands safely. Switch the unit off with the switch and pull the power plug. Unlock the container locking system (A1), remove motor housing (A2). Pull the enclosed filter bag (C1) over the suction socket (C2) inside the container (A3). Refit and lock motor housing. Connect the unit to the power supply and turn it on with the switch. Select a suitable nozzle. At end of work, switch the unit off at the switch.

Maintenance and cleaning

Switch the unit off with the switch and pull the power plug. Remove all hoses and the motor housing. Thoroughly rinse the collection container. Remove the foam filter (D1) and clean it with clear water. Check the foam filter and, if damaged, replace it by an original OASE foam filter. Check sealing rings for damage and completeness. If necessary, change the rubber seal in the drain valve. Only use original OASE filter bags.

Malfunctions

Trouble shooting	Cause	Remedy
The unit does not perform its suction function	Drain hose incorrectly fitted	The non-return valve must be located at the free end of the drain hose
	Excessive height difference between water level and unit	We recommend to place the unit at a height identical to the water level
The unit does not reach its full capacity	Dirt has accumulated in the foam filter, in the suction tube or in the suction hose	Remove dirt
	Dirt has accumulated in the area of the non-return valve at the drain hose preventing it from closing properly	Remove dirt
The collection container does not drain, the unit switches off immediately following the drain pause	The collection container cannot drain	Lay the drain hose without kinks. Provide a slight gravity for the drain hose. Once drained, the container must be almost completely empty
	Collection container and drain hose are soiled	Remove dirt
Low suction capacity	The more tubes are used, the higher the tube frictional resistance. The suction capacity reduces.	How to improve the suction capacity: Hold the suction tube as flat as possible

Wearing parts

Foam filters, valve rubber parts and filter bags are wearing parts and are, therefore, not covered by our warranty.

Spare parts

The use of original parts from OASE ensures continued safe and reliable operation of the unit. Please visit our website for spare parts drawings and spare parts.



www.oase-livingwater.com/spareparts

Storage

Empty out the collection container and clean the unit. Store in a dry, frost protected room, inaccessible to children.

Disposal



Note

Do not dispose of this unit with domestic waste.

- Render the unit unusable beforehand by cutting the cables and dispose of the unit via the return system provided for this purpose.

Traduction de la notice d'emploi originale

Remarques relatives à cette notice d'emploi

Bienvenue chez OASE Living Water. Avec l'acquisition du produit, **PondoVac Classic** vous avez fait le bon choix. Avant la première utilisation de l'appareil, lire attentivement cette notice d'emploi et se familiariser avec l'appareil. Tous les travaux effectués avec et sur cet appareil devront être exécutés conformément aux directives ci-jointes. Respecter impérativement les consignes de sécurité relatives à une utilisation correcte et en toute sécurité. Conserver soigneusement cette notice d'emploi. Lors d'un changement de propriétaire, prière de transmettre également cette notice d'emploi.

Symboles dans cette notice d'emploi

Les symboles utilisés dans cette notice d'emploi ont les significations suivantes :



Risque de dommages aux personnes dû à une tension électrique dangereuse

Le symbole attire l'attention sur un danger directement imminent pouvant entraîner la mort ou des blessures graves si les mesures correspondantes ne sont pas prises.



Risque de dommages aux personnes dû à une source de danger générale

Le symbole attire l'attention sur un danger directement imminent pouvant entraîner la mort ou des blessures graves si les mesures correspondantes ne sont pas prises.



Consigne importante pour un fonctionnement exempt de dérangement.

Utilisation conforme à la finalité

PondoVac Classic, appelé par la suite «appareil», doit être utilisé exclusivement comme suit :

- Pour aspirer la vase de bassin.
- Pour une utilisation en tant qu'aspirateur à sec.
- Exploitation dans le respect des données techniques.

Les restrictions suivantes sont valables pour l'appareil :

N'utiliser l'appareil en aucun cas pour aspirer des

- des substances inflammables ou nocives (par ex. essence, amiante, poussière d'amiante, toner de photocopieuse),
- des substances volatiles,
- des acides,
- des cendres chaudes ou incandescentes,
- de la poussière, du sable ou des saletés similaires.

Consignes de sécurité

Toutefois des situations à risque pour les personnes ou les biens peuvent survenir avec cet appareil lorsque celui-ci est utilisé de manière non appropriée, voire non conforme à sa finalité ou lorsque les informations de sécurité ne sont pas respectées.

Attention :

Dans le cas où cet appareil serait utilisé par des mineurs de moins de 8 ans ainsi que par des personnes souffrant d'un handicap mental ou plus généralement par des personnes manquant d'expérience, un adulte averti devra être présent, qui renseignera le mineur ou la personne fragilisée concernée sur le bon emploi de ce matériel. Les enfants ne doivent pas jouer avec cet appareil. Ne pas laisser un enfant sans surveillance pour le nettoyage ou l'entretien.

Dangers dus à la combinaison d'eau et d'électricité

- La combinaison d'eau et d'électricité peut entraîner des blessures graves ou la mort par électrocution en présence de raccordements non conformes ou d'une utilisation inappropriée.
- Toujours mettre hors tension tous les appareils se trouvant dans l'eau avant tout contact avec l'eau.

Installation électrique correspondant aux prescriptions

- Les installations électriques doivent répondre aux règlements d'installation nationaux et leur exécution est exclusivement réservée à un technicien électricien.
- Une personne est considérée comme technicien électricien lorsqu'elle est capable et habilitée à apprécier et réaliser les travaux qui lui sont confiés en raison de sa formation technique, de ses connaissances et de son expérience. Travailler en tant que technicien consiste également à identifier d'éventuels dangers et à respecter les normes régionales et nationales, les règlements et les dispositions en vigueur qui se rapportent aux tâches à exécuter.
- En cas de questions et de problèmes, prière de vous adresser à un technicien électricien.
- Le raccordement de l'appareil est autorisé uniquement lorsque les caractéristiques électriques de l'appareil et de l'alimentation électrique correspondent. Les caractéristiques de l'appareil sont indiquées sur la plaque signalétique de l'appareil, sur l'emballage ou dans cette notice d'emploi.
- Veiller à ce que l'appareil soit absolument protégé par fusible par le biais d'une protection différentielle avec un courant assigné de 30 mA maximum.
- Les câbles de rallonge et le distributeur de courant (p. ex. blocs multiprises) doivent être conçus pour une utilisation en extérieur (protégé contre les projections d'eau).
- La distance de sécurité entre l'appareil et la pièce d'eau doit être d'au moins 2 m.
- Protéger les raccordements à fiche contre l'humidité.
- Raccorder l'appareil uniquement à une prise installée de manière réglementaire.

Exploitation sécurisée

- En cas de lignes électriques défectueuses ou de carter défectueux, il est interdit d'exploiter l'appareil.
- Ni porter, ni tirer l'appareil par le câble électrique.
- Poser les câbles de manière à ce qu'ils soient protégés contre d'éventuels dommages et veiller à ce que personne ne puisse trébucher.
- Ouvrir le carter de l'appareil ou des éléments s'y rapportant uniquement si cela est expressément sollicité dans la notice d'emploi.
- Exécuter des travaux sur l'appareil uniquement si ces derniers sont décrits dans la notice d'emploi. S'il est impossible de remédier aux problèmes, contacter le SAV agréé ou en cas de doute le constructeur.
- N'utiliser que des pièces de rechange et des accessoires d'origine pour l'appareil.
- Ne jamais procéder à des modifications techniques sur l'appareil.
- N'utiliser l'appareil que lorsque personne ne se trouve dans l'eau.
- Tenir la prise de courant et la prise de secteur au sec.

Mise en place

Placer l'appareil à hauteur de la surface de l'eau à au moins 7 ft. du bassin. Assurez-vous de la bonne stabilité de l'appareil. Débloquer le verrouillage du récipient (A1), retirer le carter du moteur (A2). Retirer toutes les pièces non fixes se trouvant dans le récipient collecteur (A3). Remettre en place et verrouiller le carter du moteur (A2). Introduire l'extrémité du tuyau dans l'ouverture (A4) du récipient collecteur. Mettre en place les tuyaux de rallonge. Insérer une des buses faisant partie des fournitures ou ajuster la buse pour sol réglable aux caractéristiques du sol de votre bassin :

- Buse complètement ouverte (3/8 in.) : Bâche de bassin, sans gravier au fond, épaisse couche de vase
- Buse fermée (1/16 in.) : Bâche de bassin, gravier comme couverture de fond, épaisse couche de vase

Introduire l'extrémité ouverte du tuyau d'écoulement dans l'ouverture d'écoulement se trouvant sur la partie arrière (A5) du récipient collecteur. Poser le tuyau d'écoulement sur le sol, si possible avec une légère pente, afin que l'eau sale puisse s'écouler de manière optimale lors de la vidange automatique. Fixer au besoin le sac collecteur de vase à l'extrémité du tuyau d'écoulement.

Utilisation comme aspirateur de vase

Attention ! Ne jamais utiliser l'appareil sans mousse filtrante !

Raccorder l'appareil au secteur et le mettre en service au moyen de l'interrupteur (A6). Guider la buse pour sol sur le fond du bassin. Aspirer alors la vase en effectuant des mouvements lents et réguliers. Pour une aspiration optimale des cavités de bassin et des couches de vase fines, tourner la buse pour sol de 180°. Dès que le récipient a atteint son niveau de liquide maximal, un flotteur (B1) arrête l'aspiration. Le clapet anti-retour sur l'ouverture d'écoulement peut alors s'ouvrir et l'eau sale s'écoule hors du récipient. L'aspiration se remet automatiquement en marche après 25 secondes. Après utilisation, arrêter l'appareil au moyen de l'interrupteur (A6).

Utilisation comme aspirateur à sec

Attention ! Utiliser l'appareil comme aspirateur à sec uniquement avec le sac de filtre faisant partie de la livraison ! Assurez-vous de la bonne stabilité de l'appareil. Arrêter l'appareil au moyen de l'interrupteur et retirer la prise de secteur. Débloquer le verrouillage du récipient (A1), retirer le carter du moteur (A2). Placer le sac de filtre (C1) faisant partie de la livraison sur la buse d'aspiration (C2) à l'intérieur du récipient (A3). Remettre en place et verrouiller le carter du moteur. Raccorder l'appareil au secteur et le mettre en service au moyen de l'interrupteur. Sélectionner une buse appropriée. Après utilisation, arrêter l'appareil au moyen de l'interrupteur.

Entretien et nettoyage

Arrêter l'appareil au moyen de l'interrupteur et retirer la prise de secteur. Retirer tous les tuyaux et le carter du moteur. Rincer le récipient collecteur jusqu'à ce que toutes les particules de saleté aient été éliminées. Démonter la mousse filtrante (D1) et la rincer avec de l'eau claire. Contrôler la mousse filtrante et la remplacer en cas de détérioration par une mousse filtrante OASE d'origine. Vérifier la présence éventuelle de dommages et l'intégralité des bagues d'étanchéité. Remplacer le cas échéant le joint en caoutchouc dans la soupape de vidange. N'utiliser que des sacs de filtre OASE d'origine.

Problèmes

Problème	Cause	Remède
L'appareil n'aspire pas	Le tuyau d'écoulement n'est pas correctement monté	Le clapet anti-retour doit se trouver sur l'extrémité libre du tuyau d'écoulement
	La différence de hauteur entre la surface de l'eau et l'appareil est trop importante	L'appareil doit être placé à hauteur de la surface de l'eau
L'appareil perd de la puissance	De la saleté s'est déposée dans la mousse filtrante, dans le tuyau d'aspiration ou dans le tuyau flexible d'aspiration	Enlever les saletés
	De la saleté s'est déposée dans le tuyau d'écroulement au niveau du bouchon obturateur, de telle sorte que celui-ci ne ferme pas	Enlever les saletés
Le récipient collecteur ne se vide pas et l'appareil s'arrête immédiatement à la suite de la pause de vidange	Le récipient collecteur ne se vide pas	Poser le tuyau d'écoulement de façon à ce qu'il ne fasse pas de coudes. Poser le tuyau d'écoulement, si possible, avec une légère pente. A la suite de la vidange, il ne doit rester aucune trace d'eau dans le récipient
	Récipient collecteur et tuyau d'écoulement encrassés	Enlever les saletés
Faible puissance d'aspiration	Plus on utilise de tubes, plus élevée sera la résistance due au frottement dans le tube. La puissance d'aspiration diminue.	Pour améliorer la puissance d'aspiration : Maintenir si possible la conduite d'aspiration à plat

Pièces d'usure

Les mousses filtrantes, les caoutchoucs de soupapes et les sacs de filtre sont des pièces d'usure et ne sont pas couvertes par la garantie.

Pièces de rechange

L'appareil continue de fonctionner de manière fiable et sécurisée avec des pièces originales d'OASE.

Vous trouverez nos pièces de rechange et leurs schémas sur notre site internet.



www.oase-livingwater.com/piecesdetachees

Stockage

Vider le récipient collecteur et nettoyer l'appareil. Entreposer l'appareil hors de portée des enfants dans un endroit sec et protégé du gel.

Recyclage



Remarque

Il est interdit de mettre cet appareil au rebut en l'évacuant vers la gestion des ordures ménagères.

- Rendre l'appareil inutilisable en coupant le câble et le mettre au rebut en utilisant le système de retour prévu à cet effet.

Vertaling van de oorspronkelijke gebruiksaanwijzing

Instructies betreft deze gebruiksaanwijzing

Welkom bij OASE Living Water. Met de aanschaf van het product **PondoVac Classic** heeft u een goede keuze gemaakt.

Voordat u het apparaat in gebruik neemt dient u de gebruiksaanwijzing zorgvuldig door te lezen en zich met het apparaat vertrouwd te maken. Alle werkzaamheden aan en met dit apparaat mogen uitsluitend verricht worden als ze conform de onderhavige handleiding zijn.

Houdt u zich voor een juist en veilig gebruik stipt aan de veiligheidsvoorschriften.

Bewaar deze gebruiksaanwijzing zorgvuldig. Geef de gebruiksaanwijzing aan de nieuwe eigenaar wanneer het apparaat van eigenaar verwisselt.

Symbolen in deze handleiding

De in deze gebruiksaanwijzing gebruikte symbolen hebben de volgende betekenis:



Gevaar voor persoonlijke schade door gevaarlijke elektrische spanning

Het symbool wijst op een onmiddellijk dreigend gevaar, dat de dood of zware verwondingen tot gevolg kan hebben als geen passende maatregelen worden getroffen.



Gevaar voor persoonlijke schade door een algemene gevarenbron

Het symbool wijst op een onmiddellijk dreigend gevaar, dat de dood of zware verwondingen tot gevolg kan hebben als geen passende maatregelen worden getroffen.



Belangrijke aanwijzing voor een storingsvrije werking.

Beoogd gebruik

PondoVac Classic, verder "apparaat" genoemd, mag alleen als volgt worden gebruikt:

- Voor het wegzuigen van vijverslib.
- Voor gebruik als droogzuiger.
- Gebruik onder naleving van de technische gegevens.

De volgende inperkingen gelden voor het apparaat:

Het apparaat in geen geval gebruiken voor het opzuigen van

- ontvlambare of giftige stoffen (bijv. benzine, asbest, asbeststof, toner voor kopieermachines),
- vluchtige substanties,
- zuren,
- hete of gloeiende as,
- stof, zand of dergelijke afvalstoffen.

Veiligheidsinstructies

Dit apparaat kan gevaar opleveren voor personen en goederen, indien het op onoordeelkundige c.q. ondoelmatige wijze gebruikt wordt of als de veiligheidsvoorschriften niet worden opgevolgd.

Dit apparaat kan worden gebruikt door kinderen vanaf 8 jaar en daarnaast door personen met verminderde fysieke, sensorische of mentale vermogens of een gebrek aan ervaring en kennis, mits zij onder toezicht staan of geïnstrueerd werden over het veilige gebruik van het apparaat en de gevaren begrijpen, die hiermee samenhangen.

Kinderen mogen niet met het apparaat spelen.

Reiniging en onderhoud door de gebruiker mogen niet worden uitgevoerd door kinderen, die niet onder toezicht staan.

Gevaren als gevolg van de combinatie van water en elektriciteit

- De combinatie van water en elektriciteit kan - in geval van een niet volgens de voorschriften gemaakte aansluiting of door onoordeelkundig gebruik - leiden tot elektrische schokken die ernstig letsel of de dood veroorzaken.
- Schakel eerst alle watervoerende apparaten spanningvrij alvorens u in het water grijpt.

Elektrische installatie volgens de voorschriften

- Elektrische installaties dienen te voldoen aan de nationale opstellingsvoorschriften en mogen slechts door een elektricien worden uitgevoerd.
- Een persoon is een elektricien als hij of zij op grond van zijn of haar opleiding, kennis en ervaring in staat en bevoegd is, de aan hem of haar overgedragen werkzaamheden te beoordelen en uit te voeren. De werkzaamheden als specialist omvatten ook het herkennen van mogelijke gevaren en het in acht nemen van geldige regionale en nationale normen, voorschriften en bepalingen.
- Neem voor uw eigen veiligheid in geval van vragen of problemen contact op met een elektricien.
- De aansluiting van het apparaat is slechts toegestaan als de elektrische gegevens van het apparaat en de voeding overeenkomen. De apparatuurgegevens bevinden zich op het typeplaatje op het apparaat, op de verpakking, of in deze handleiding.
- Het apparaat moet beveiligd zijn via een aardlekschakelaar met een vastgestelde lekstroom van maximaal 30 mA.
- Verlengkabels en stroomverdelers (bijv. stekkerdelen) moeten voor het gebruik buitenshuis geschikt zijn (spatwaterbestendig).
- De veiligheidsafstand tussen het apparaat en het water moet minstens 2 m bedragen.
- Stekkerverbindingen tegen vocht beschermen.
- Apparaat alleen op een volgens de voorschriften geïnstalleerde wandcontactdoos aansluiten.

Veilig gebruik

- Gebruik het apparaat niet als er sprake is van defecte elektrische kabels of een defecte behuizing.
- Het apparaat niet dragen, of aan de elektrische kabel trekken.
- Zorg, bij het aanleggen van de kabels, voor bescherming tegen beschadigingen en let er op dat niemand erover kan struikelen.
- Maak de behuizing van het apparaat of onderdelen ervan alleen open als daar in de gebruiksaanwijzing uitdrukkelijk om gevraagd wordt.
- Voer alleen werkzaamheden aan het apparaat uit, die in deze gebruiksaanwijzing zijn beschreven. Neem contact op met een erkende serviceafdeling of bij twijfel met de fabrikant, in het geval dat problemen niet kunnen worden verholpen.
- Gebruik alleen originele reserveonderdelen en accessoires voor het apparaat.
- Breng nooit technische veranderingen aan het apparaat aan.
- Gebruik het apparaat uitsluitend, als er zich geen personen in het water bevinden.
- Houd de contactdoos en de netsteker droog.

Plaatsen

Plaats het apparaat op dezelfde hoogte als het wateroppervlak minstens 2 m van de vijver vandaan. Zorg er voor dat het apparaat op een stevige ondergrond staat. Opvangbakontgrendeling (A1) losmaken en motorbehuizing (A2) afnemen. Neem alle losse onderdelen uit de opvangbak (A3). Breng de motorbehuizing (A2) opnieuw aan en vergrendel ze. Steek het slanguiteinde in de opening (A4) van de opvangbak. Breng de verlengbuizen aan. Steek één van de meegeleverde mondstukken op het apparaat of stel het verstelbare bodemmondstuk in op de omstandigheden van uw vijverbodem:

- Mondstuk helemaal open (10 mm): Vijverfolie, geen kiezelsteentjes op de bodem, dikke sliblaag
- Mondstuk gesloten (2 mm): Vijverfolie, kiezelsteentjes als bodembedekking, dikke sliblaag

Steek het open uiteinde van de afvoerslang in de afvoeropening op de achterzijde (A5) van de opvangbak. Leg de afvoerslang als het kan met een verval op de bodem. Op die manier kan het slibwater bij het automatisch leegmaken optimaal wegstromen. Bevestig indien nodig de slibopvangzak aan het uiteinde van de afvoerslang.

Gebruik als slibzuiger

Let op! Gebruik het apparaat nooit zonder filterschuim!

Sluit het apparaat aan op het voedingsnet en schakel het apparaat in met de schakelaar (A6). Houd het bodemmondstuk op de bodem. Zuig het slib weg door langzame en gelijkmatige bewegingen te maken. Voor een optimale afzuiging in vijverkuipen en van dunne sliblagen moet u het bodemmondstuk 180° draaien. Wanneer de opvangbak zijn maximale vloeistofpeil heeft bereikt, wordt de zuigwerking uitgeschakeld door een vlotter (B1). De afsluitkap op de afvoeropening kan opengaan en het slibwater loopt weg uit de opvangbak. Na 25 seconden wordt de zuigwerking automatische opnieuw ingeschakeld. Schakel het apparaat na gebruik uit met de schakelaar (A6).

Gebruik als stofzuiger

Let op! Het apparaat mag uitsluitend met de bijgeleverde filterzak als stofzuiger worden gebruikt!

Zorg er voor dat het apparaat op een stevige ondergrond staat. Zet het apparaat uit met de schakelaar en trek de stekker uit het stopcontact. Opvangbakontgrendeling (A1) losmaken en motorbehuizing (A2) afnemen. Schuif de bijgeleverde filterzak (C1) over de aanzuigopening (C2) binnenin de opvangbak (A3). Breng de motorbehuizing opnieuw aan en vergrendel ze. Sluit het apparaat aan op het voedingsnet en schakel het apparaat in met de schakelaar. Kies het juiste mondstuk. Schakel het apparaat na gebruik uit met de schakelaar.

Onderhoud en reiniging

Zet het apparaat uit met de schakelaar en trek de stekker uit het stopcontact. Verwijder alle slangen en de motorbehuizing. Spoel de opvangbak schoon totdat er geen vuildeeltjes meer in zitten. Demonteer het filterschuim (D1) en spoel dit schoon met zuiver water. Controleer het filterschuim en vervang dit onderdeel door origineel OASE-filterschuim als het beschadigd is. Controleer dichtringen op beschadigingen en kijk of ze volledig zijn. Vervang de rubberen dichting in het afvoerventiel. Gebruik uitsluitend originele OASE-filterzakken.

Storingen

Storing	Oorzaak	Oplossing
Het apparaat zuigt niet	De afvoerslang is verkeerd gemonteerd	De afsluitklep moet aan het vrije uiteinde van de afvoerslang zitten
	Het hoogteverschil tussen het wateroppervlak en het apparaat is te groot	Het apparaat moet op gelijke hoogte met het wateroppervlak geplaatst worden
Het apparaat verliest vermogen	In het filterschuim, in de zuigbuis of in de zuigslang is vuil aangekoekt	Verontreiniging verwijderen
	In de buurt van de afsluitklep op de afvoerslang is vuil aangekoekt, zodat de klep niet goed kan afsluiten	Verontreiniging verwijderen
De opvangbak loopt niet leeg en het apparaat schakelt zichzelf na de ledigingspauze meteen weer uit	De opvangbak kan zichzelf niet ledigen	Leg de afvoerslang zodanig, dat ze nergens knikken vertoont. Leg de afvoerslang naar mogelijkheid op een licht verval. In de opvangbak mag na het leeglopen vrijwel geen water blijven staan
	Opvangbak en afvoerslang verontreinigd	Verontreiniging verwijderen
Gering zuigvermogen	Hoe meer buizen u gebruikt, des te hoger is de wrijvingsweerstand in de buizen. Het zuigvermogen wordt minder.	Om het zuigvermogen te verbeteren: De zuigleiding zo vlak mogelijk houden

Niet-slijtvaste onderdelen

Filterschuim, ventielrubbers en filterzakken zijn niet-slijtvaste onderdelen en vallen niet onder de garantie.

Reserveonderdelen

Met originele onderdelen van OASE blijft het apparaat veilig en werkt het weer betrouwbaar. Onderdelentekeningen en reserveonderdelen vindt u op onze website.



www.oase-livingwater.com/onderdelen

Opslag

Reservoir legen en het apparaat reinigen. Buiten bereik van kinderen bewaren in een droge, vorstvrije ruimte.

Afvoer van het afgedankte apparaat



Opmerking

Dit apparaat niet met het huishoudelijk afval afvoeren!

- Apparaat door afknippen van de netvoedingskabel onbruikbaar maken en via het daarvoor bedoelde innamesysteem afvoeren.

Traducción de las instrucciones de uso originales

Indicaciones sobre estas instrucciones de uso

Bienvenido a OASE Living Water. La compra del producto **PondoVac Classic** es una buena decisión.

Lea minuciosamente las instrucciones y familiarícese con el equipo antes de usar el mismo por primera vez. Todos los trabajos en y con este equipo sólo se deben ejecutar conforme a estas instrucciones.

Tenga necesariamente en cuenta las indicaciones de seguridad para garantizar un uso correcto y seguro del equipo. Guarde cuidadosamente estas instrucciones. Entregue estas instrucciones al nuevo propietario en caso de cambio de propietario.

Símbolos en estas instrucciones

Los símbolos que se emplean en estas instrucciones de uso tienen el siguiente significado:



Peligro de daños a personas por tensión eléctrica peligrosa

El símbolo indica un peligro inminente que puede provocar la muerte o graves lesiones si no se toman las medidas correspondientes.



Peligro de daños de personas por una fuente de peligro general

El símbolo indica un peligro inminente que puede provocar la muerte o graves lesiones si no se toman las medidas correspondientes.



Indicación importante para un funcionamiento sin fallos.

Uso conforme a lo prescrito

PondoVac Classic, denominado "equipo", se puede utilizar sólo de la forma siguiente:

- Para aspirar el lodo de estanque.
- Para utilizar como aspirador en seco.
- Operación observando los datos técnicos.

Para el equipo son válidas las siguientes limitaciones:

El equipo no se debe usar para aspirar

- sustancias inflamables o tóxicas (p. ej. bencina, asbesto, polvo de asbesto, tóner para copiar),
- sustancias volátiles,
- ácidos,
- ceniza caliente o rescoldo,
- polvo, arena o contaminantes similares.

Indicaciones de seguridad

El equipo puede ser una fuente de peligro para las personas y los valores materiales, si no se emplea adecuadamente y conforme al uso previsto o si no se observan las indicaciones de seguridad.

Este equipo puede ser utilizado por niños a partir de 8 años y mayores así como por personas con capacidades físicas, sensoriales o mentales reducidas o que no dispongan de la experiencia y conocimientos necesarios, cuando sean supervisados o hayan sido instruidos en el uso seguro del equipo y los posibles peligros resultantes. Los niños no deben jugar con el equipo.

Está prohibido que los niños ejecuten la limpieza y el mantenimiento sin supervisión.

Peligros que se producen por el contacto del agua con la electricidad

- En caso de una conexión no conforme a lo prescrito o una manipulación inadecuada, el contacto del agua con la electricidad puede provocar la muerte o graves lesiones debido a un choque eléctrico.
- Antes de tocar el agua desconecte siempre todos los equipos que se encuentran en el agua de la tensión.

Instalación eléctrica conforme a lo prescrito

- Las instalaciones eléctricas deben cumplir las prescripciones de montaje nacionales y se deben realizar sólo por un electricista calificado.
- Una persona es un electricista calificado cuando por su formación, conocimientos y experiencias profesionales es capaz y está autorizada a valorar y ejecutar los trabajos encargados. Los trabajos como personal técnico también incluyen el reconocimiento de los posibles peligros y el cumplimiento de las correspondientes normas, prescripciones y disposiciones regionales y nacionales.
- En caso de preguntas y problemas diríjase a personal electricista especializado.
- Sólo está permitido conectar el equipo cuando los datos eléctricos del equipo coincidan con la alimentación de corriente. Los datos del equipo se encuentran en la placa de datos técnicos en el equipo, en el embalaje o en estas instrucciones.
- El equipo tiene que estar protegido con un dispositivo de protección contra corriente de fuga máxima de 30 mA.
- Las líneas de prolongación y distribuidores de corriente (p. ej. enchufes múltiples) deben ser apropiados para el empleo a la intemperie (protegido contra salpicaduras de agua).
- La distancia de seguridad del equipo al agua tiene que ser como mínimo de 2 m.
- Proteja las conexiones de enchufe contra humedad.
- Conecte el equipo sólo a un tomacorriente instalado conforme a lo prescrito.

Funcionamiento seguro

- Está prohibido operar el equipo con líneas eléctricas defectuosas o si la caja está defectuosa.
- No transporte ni tire el equipo por la línea eléctrica.
- Tienda las líneas con protección contra daños y garantice que ninguna persona tropiece con ellas.
- Abra la caja del equipo o las partes del equipo sólo si esto se requiere expresamente en las instrucciones.
- Ejecute en el equipo sólo los trabajos descritos en estas instrucciones. Si no es posible solucionar los problemas diríjase a una oficina de atención a los clientes o en caso de dudas al fabricante.
- Emplee sólo piezas de recambio y accesorios originales para el equipo.
- No realice nunca modificaciones técnicas en el equipo.
- Utilice el equipo sólo cuando no haya ninguna persona en el agua.
- Mantenga secos el tomacorriente y la clavija de red.

Emplazamiento

Coloque el equipo a la altura del nivel del agua con una distancia mínima de 7 ft. al estanque. Observe que el equipo esté bien situado. Suelte el desenclavamiento del recipiente (A1) y quite la carcasa del motor (A2). Saque todas las piezas sueltas del recipiente colector (A3). Coloque de nuevo y enclave la carcasa del motor (A2). Introduzca el extremo del tubo flexible en la abertura (A4) del recipiente colector. Coloque los tubos de prolongación. Coloque una de las toberas suministradas o regule la tobera de fondo a las condiciones concretas del fondo del estanque:

- Tobera totalmente abierta (3/8 in.): Lámina de estanque, sin guijarritos en el fondo, capa de lodo gruesa
- Tobera cerrada (1/16 in.): Lámina de estanque, guijarritos como revestimiento del fondo, capa de lodo gruesa

Introduzca el final abierto del tubo flexible de desagüe en el orificio de salida trasero (A5) del recipiente colector. Coloque el tubo flexible de desagüe dentro de lo posible inclinado sobre el suelo para que el agua fangosa pueda purgar de forma óptima durante el vaciado automático. Si fuera necesario fije la bolsa colector de lodo al final del tubo flexible de desagüe.

Utilización como aspirador de lodo

¡Atención! No opere nunca el equipo sin elemento de espuma filtrante.

Enchufe el equipo a la red de corriente y conecte el equipo con el interruptor (A6). Conduzca la tobera de fondo por el fondo del estanque. aspire el lodo con movimientos lentos y uniformes. Para lograr una aspiración óptima en las envolturas del estanque y de las capas de lodo delgadas gire la tobera de fondo 180°. Cuando el recipiente haya alcanzado su nivel de líquido máximo desconecta un flotador (B1) el servicio de aspiración. El cierre de mariposa en el orificio de salida se puede abrir y el agua fangosa purga del recipiente. Después de 25 segundos se conecta de nuevo automáticamente el servicio de aspiración. Después de utilizar el equipo desconéctelo con el interruptor (A6).

Servicio como aspirador en seco

¡Atención! ¡El equipo sólo se puede operar como aspirador en seco con la bolsa de filtro adjunta!

Observe que el equipo esté bien situado. Desconecte el equipo con el interruptor y saque la clavija de la red. Suelte el desenclavamiento del recipiente (A1) y quite la carcasa del motor (A2). Ponga la bolsa de filtro adjunta (C1) a través de la tubuladura de aspiración (C2) en el interior del recipiente (A3). Coloque de nuevo y enclave la carcasa del motor. Enchufe el equipo a la red de corriente y conecte el equipo con el interruptor. Seleccione una tobera apropiada. Después de utilizar el equipo desconéctelo con el interruptor.

Mantenimiento y limpieza

Desconecte el equipo con el interruptor y saque la clavija de la red. Quite todos los tubos flexibles y la carcasa del motor. Enjuague el recipiente colector hasta que no hayan más poluentes en el mismo. Desmonte el elemento de espuma filtrante (D1) y lávelo con agua clara. Compruebe el elemento de espuma filtrante y renuévelo en caso que esté dañado por un elemento de espuma filtrante original OASE. Compruebe que los anillos obturadores estén exentos de daños y completos. Si fuera necesario cambie la junta de goma en la válvula de desagüe. Emplee sólo bolsas de filtro originales OASE.

Fallos

Fallo	Causa	Ayuda
El equipo no aspira	Tubo flexible de desagüe incorrectamente montado	El cierre de mariposa se tiene que encontrar en el extremo libre del tubo flexible de desagüe
	Desnivel excesivo entre el nivel de agua y el equipo	El equipo se debe colocar a la altura del nivel del agua.
El equipo pierde potencia	Acumulación excesiva de suciedad en el elemento de espuma filtrante, tubo de aspiración o tubo flexible de aspiración	Elimine la suciedad
	Acumulación excesiva de suciedad en el área del cierre de mariposa en el tubo flexible de desagüe por lo que éste no se cierra herméticamente	Elimine la suciedad
El recipiente colector no se vacía y el equipo se desconecta de nuevo de inmediato después de la pausa de vaciado	El recipiente colector no se puede vaciar	Coloque el tubo flexible de desagüe de forma que no se formen dobleces. Coloque el tubo flexible de desagüe dentro de lo posible con una ligera inclinación. Después del vaciado no debe quedar casi agua en el recipiente
	Recipiente colector y tubo flexible de desagüe sucios	Elimine la suciedad
Potencia de aspiración reducida	Cuanto más tubos se empleen mayor es la resistencia de rozamiento de los tubos. La potencia de aspiración desciende.	Para mejorar la potencia de aspiración: Mantenga la línea de aspiración dentro de lo posible plana

Piezas de desgaste

Los elementos de espuma filtrantes, gomas de válvula y bolsas de filtro son piezas de desgaste y no entran en la prestación de garantía.

Piezas de recambio

El equipo se mantiene seguro y trabaja de forma fiable con las piezas originales de OASE. Consulte los dibujos de piezas de recambio y las piezas de recambio en nuestra página web.



www.oase-livingwater.com/piezasderepuesto

Almacenamiento

Vacíe los recipientes colectores y limpie el equipo. Guarde el equipo fuera del alcance de los niños en un lugar seco y exento de heladas.

Desecho



Indicación

Está prohibido desechar este equipo en la basura doméstica.

- Inutilice el equipo cortando el cable y entréguelo al sistema de recogida previsto.

Tradução das instruções de uso originais

Explicações necessárias às Instruções de uso

Bem-vindo a OASE Living Water. Com a aquisição do produto **PondoVac Classic** tomou uma boa decisão. Antes de utilizar pela primeira vez o aparelho, leia atentamente as instruções de uso e familiarize-se com a operação. Todos os trabalhos com este aparelho poderão ser realizados exclusivamente conforme as presentes instruções. Observe estritamente as instruções de segurança com respeito ao uso correcto e seguro do aparelho. Guarde estas instruções de uso em local seguro. Se ceder o aparelho a outra pessoa, entregue-lhe as instruções de uso.

Símbolos usados nestas instruções

Os símbolos utilizados nestas instruções de uso têm o seguinte significado:



Risco de lesões de pessoas por tensão eléctrica perigosa

O símbolo adverte de perigo iminente, passível de provocar a morte ou lesões gravíssimas quando não observadas as precauções necessárias.



Risco de lesões de pessoas por uma fonte geral de perigos

O símbolo adverte de perigo iminente, passível de provocar a morte ou lesões gravíssimas quando não observadas as precauções necessárias.



Informação importante para o funcionamento sem falhas.

Emprego conforme o fim de utilização acordado

PondoVac Classic, doravante designado aparelho", só pode ser utilizado conforme descrito abaixo:

- Para aspirar e evacuar o lodo de lagos e tanques de jardim.
- Para a utilização como aspirador a seco.
- Operação, sendo observadas as características técnicas.

O aparelho está sujeito a estas restrições:

De maneira nenhuma o aparelho pode ser usado para aspirar

- matérias e substâncias inflamáveis ou tóxicas (por exemplo, gasolina, amianto, pó de amianto, toner),
- substâncias voláteis,
- ácidos,
- cinza quente ou em brasa,
- poeira, areia ou material semelhante.

Instruções de segurança

O aparelho poderá ser fonte de perigo para pessoas e valores materiais se for utilizado indevidamente, em discordância do fim de utilização descrito ou se as instruções de segurança não forem observadas.

O aparelho pode ser utilizado por crianças com idade igual ou superior a 8 anos e pessoas com capacidades físicas, sensoriais ou mentais reduzidas ou com falta de experiência ou conhecimentos, enquanto vigiadas por adultos ou quando foram informadas sobre o uso seguro do aparelho e entenderam os riscos remanescentes. Crianças não podem brincar com o aparelho.

A limpeza e a manutenção não podem ser realizadas por crianças sem que sejam vigiadas por adultos.

Riscos pelo contacto entre água e electricidade

- Se o aparelho não for conectado de acordo com as normas vigentes ou não manejado conforme exigido nestas instruções, o contacto entre água e corrente eléctrica poderá provocar graves lesões corporais por choque eléctrico.
- Antes de meter a mão na água, desenergize sempre todos os aparelhos que se encontram na água.

Instalação eléctrica conforme as normas vigentes

- Todas as instalações eléctricas devem preencher os requisitos constantes das normas nacionais, podendo ser realizadas só por um electricista qualificado e autorizado.
- É electricista quem em virtude da sua formação profissional, conhecimentos e experiência profissional tem a habilitação e autorização para julgar e realizar os trabalhos dos quais for encarregado. O trabalho como electricista também inclui a capacidade de reconhecer eventuais perigos e a observação das normas, disposições e regulamentos nacionais e regionais.
- Se houver dúvidas ou problemas, dirija-se a um electricista qualificado e autorizado!
- Antes de conectar o aparelho, verificar que as características do aparelho correspondem às da rede eléctrica. As características do aparelho estão indicadas na chapa de identificação, sobre a embalagem ou nestas instruções de uso.
- O disjuntor de corrente de avaria deve proteger o aparelho com o valor máximo de 30 mA - rated leakage current.
- Os fios de extensão e distribuidores eléctricos (por exemplo, conjunto de várias tomadas) devem ser autorizados para a utilização fora da casa (protecção contra salpicos de água).
- Entre o aparelho e a água deve ser observada uma distância mínima de 2 m.
- Proteger a ficha contra a penetração de água.
- Conectar o aparelho só com uma tomada instalada de acordo com as normas vigentes.

Operação segura

- Em caso de fios eléctricos defeituosos ou carcaça defeituosa, o aparelho não pode ser posto em funcionamento!
- Não transporte nem puxe o aparelho pelo fio de conexão.
- Instale os cabos de forma que estejam protegidos contra danificação e ninguém possa tropeçar.
- Não abra a carcaça do aparelho ou os componentes do mesmo, a menos que as instruções de uso autorizem expressamente tal intervenção.
- Faça só os trabalhos, no aparelho, descritos nestas instruções de uso. Dirija-se a um centro de serviço ou, em caso de dúvida, ao fabricante, caso não consiga eliminar os problemas.
- Utilize só peças de reposição originais e acessório original por serem compatíveis com o aparelho.
- Não efectue modificações técnicas do aparelho.
- Utilize o aparelho só quando não há pessoas na água.
- Mantenha a tomada e a ficha eléctrica secas.

Colocação do aparelho

Coloque o aparelho ao nível da superfície de água, com distância mínima de 2 m ao tanque. Verifique que o aparelho apresenta a estabilidade necessária. Abrir o travamento (A1) do depósito e retirar a carcaça (A2) que contém o motor. Tirar todas as peças soltas do depósito colector (A3). Recolocar a carcaça (A2) e travar. Introduzir a extremidade da mangueira na abertura (A4) do depósito. Montar os tubos de extensão. Ligue um dos bicos à mangueira ou adapte o bico de fundo ajustável às condições concretas existentes no fundo do tanque:

- Bico totalmente aberto (10 mm): Tanque revestido de folha de plástico, ausência de cascalho no fundo, camada grossa de lodo
- Bico fechado (2 mm): Tanque revestido de folha de plástico, fundo coberto de cascalho, camada grossa de lodo

Introduzir a extremidade aberta da mangueira de descarga na abertura (A5) que se encontra no lado posterior do depósito. Coloque a mangueira de descarga preferencialmente com inclinação sobre o solo para que durante a descarga automática a água separada se possa escoar bem. Se preciso, fixe o saco colector de lodo à extremidade da mangueira de descarga.

Utilização como aspirador de lodo

Atenção! Nunca operar o aparelho sem filtro de espuma!

Conecte o aparelho com a rede eléctrica e ligue-o mediante o interruptor (A6). Conduza o bico de fundo até ao fundo do tanque. Remova o lodo com movimentos lentos e uniformes. Para obter uma limpeza óptima de tanques com forma de calota ou eliminar camadas finas de lodo, rodar 180° o bico de fundo. Quando atingido o nível máximo de líquido no depósito, o flutuador (E1) desliga o serviço de aspiração. A válvula instalada na abertura de descarga pode abrir e a água lodosa sai do depósito. Depois de 25 segundos, o serviço de aspiração é automaticamente reactivado. Após a limpeza, o aparelho deve ser desligado com o interruptor (A6).

Utilização como aspirador de pó

Atenção! A utilização do aparelho como aspirador de pó implica a montagem do saco de filtro!

Verifique que o aparelho apresenta a estabilidade necessária. Desligue o aparelho com o interruptor e desconecte a ficha eléctrica. Abrir o travamento (A1) do depósito e retirar a carcaça (A2) que contém o motor. Enfie o saco de filtro (C1) no bocal de sucção (C2), no interior do depósito (A3). Recoloque a carcaça com o motor e trave-a. Conecte o aparelho com a rede eléctrica e ligue-o mediante o interruptor. Selecione um bico adequado. Após a limpeza, desligue o aparelho com o interruptor.

Manutenção e limpeza

Desligue o aparelho mediante o interruptor e desconecte a ficha eléctrica. Retire todas as mangueiras e a carcaça. Lave o interior do depósito colector até este se apresentar absolutamente limpo. Desmonte o filtro de espuma (D1) e lave-o em água limpa. Controle o filtro e substitua-o, se preciso, por uma espuma original OASE. Verifique a integridade numérica e a ausência de defeitos dos anéis vedantes. Se preciso, substitua o anel de vedação da válvula de descarga. Utilize exclusivamente sacos colectores de pó OASE.

Anomalias

Anomalia	Causa	Remédio
O aparelho não aspira	Montagem incorrecta da mangueira de descarga	A válvula deve encontrar-se na extremidade livre da mangueira
	Excesso de diferença de nível entre a água e o aparelho	O aparelho deve ser posicionado, preferencialmente, ao nível da água
A potência vai baixando	Filtro (espuma), tubo de sucção ou canal de sucção entupido	Eliminar o entupimento
	Presença de sujidade na zona da válvula (mangueira de descarga) de maneira que esta deixa de fechar totalmente	Eliminar a sujidade
O depósito colector não se esvazia e o aparelho desliga imediatamente após a pausa de descarga	O depósito não se pode esvaziar	Montar e colocar a mangueira de descarga de maneira que não seja estrangulada. Colocar a mangueira de descarga, de preferência, com ligeira inclinação. Após o vazamento, não pode haver água no depósito (com excepção de pequena quantidade).
	Depósito colector e mangueira de descarga entupidos	Eliminar o entupimento
Falta de poder de sucção	Quanto maior o número de tubos utilizados, maior a resistência de atrito no interior deles. A potência de sucção decresce.	Para aumentar a potência de sucção: Evitar pontos de subida na colocação do tubo de sucção

Peças de desgaste

As espumas do filtro, os anéis de vedação das válvulas e os sacos são peças submetidas ao desgaste contínuo, ficando excluídas do direito à garantia.

Peças de reposição

Com peças de reposição originais da OASE, o aparelho permanece seguro e opera perfeitamente. Os desenhos e mones das peças de reposição podem ser vistos na nossa website.



www.oase-livingwater.com/spareparts_INT

Guardar o aparelho

Vazar o depósito e limpar o aparelho. Guardar fora do alcance de crianças, em recinto seco e livre de geada.

Descartar o aparelho usado



Nota

O aparelho não poderá ser eliminado com o lixo doméstico.

- Tomar o aparelho inutilizável pela separação dos fios eléctricos e entregar ao sistema de recolha selectiva.

Traduzione delle istruzioni d'uso originali

Note sulle presenti istruzioni d'uso

Benvenuti all'OASE Living Water. Avete fatto un'ottima scelta acquistando il prodotto **PondoVac Classic**.


Prima della messa in servizio leggere attentamente le istruzioni d'uso e familiarizzare con l'apparecchio. Eseguire tutte le operazioni su e con questo apparecchio osservando sempre le presenti istruzioni.


Osservare attentamente le norme di sicurezza al fine di garantire un impiego corretto e sicuro dell'apparecchio.


Conservare accuratamente queste istruzioni d'uso. Consegnarle al nuovo acquirente in caso di cambio di proprietà.

Simboli utilizzati in queste istruzioni

Significato dei simboli utilizzati nelle presenti istruzioni d'uso:

 **Pericolo di danni alle persone causati dalla tensione elettrica pericolosa**
Il simbolo richiama l'attenzione su un pericolo direttamente incombente, le cui conseguenze possono essere la morte o gravi lesioni se non vengono adottate le apposite misure di protezione.

 **Pericolo di danni alle persone causati da fonti di pericolo generali**
Il simbolo richiama l'attenzione su un pericolo direttamente incombente, le cui conseguenze possono essere la morte o gravi lesioni se non vengono adottate le apposite misure di protezione.

 Nota importante per garantire un funzionamento senza anomalie.

Impiego ammesso

Il PondoVac Classic, chiamato "apparecchio", può essere utilizzato solo nel modo seguente:

- Per l'aspirazione di fango di laghetti
- Per il funzionamento come aspiratore a secco
- Funzionamento in conformità alle caratteristiche tecniche.

Per l'apparecchio valgono le seguenti restrizioni:

Non utilizzare mai l'apparecchio per aspirare sostanze

- infiammabili o velenose (ad es. benzina, amianto, polvere di amianto, toner copiativo),
- sostanze volatili,
- acidi,
- cenere calda o incandescente,
- polvere, sabbia o simili impurità.

Avvertenze di sicurezza

Questo apparecchio può costituire un pericolo per persone o beni materiali se esso non viene utilizzato correttamente o non secondo la finalità d'impiego oppure se le avvertenze di sicurezza non vengono osservate.

Questo apparecchio può essere utilizzato da bambini di età superiore a 8 anni e da persone con capacità fisiche, sensoriali o mentali ridotte, se sono supervisionate o se sono state istruite sull'uso sicuro dell'apparecchio e che sono in grado di comprendere i pericoli che ne possono derivare.

Ai bambini è vietato giocare con l'apparecchio.

La pulizia e la manutenzione utente non devono essere effettuate da bambini senza opportuna supervisione.

Pericoli dovuti alla combinazione di acqua ed elettricità

- La combinazione di acqua ed elettricità può provocare la morte o gravi lesioni personali se il collegamento non è a norma o l'impiego dell'apparecchio è errato.
- Prima di mettere le mani nell'acqua, diseccitare sempre tutti gli apparecchi ivi presenti.

Installazione elettrica conforme alle norme

- Le installazioni elettriche devono soddisfare le disposizioni d'installazione nazionali e possono essere eseguite solo da un elettricista specializzato.
- Una persona viene considerata un elettricista specializzato se essa è abilitata e autorizzata - data la formazione professionale, le cognizioni tecniche e l'esperienza - a valutare e ad eseguire gli interventi conferiti. Il lavoro del tecnico comprende anche il saper riconoscere eventuali pericoli e l'osservanza delle norme, prescrizioni e disposizioni nazionali vigenti in materia.
- Rivolgersi ad un elettricista specializzato qualora dovessero sorgere domande e problemi.
- Eseguire il collegamento solo se i dati elettrici dell'apparecchio e dell'alimentazione elettrica concordano. I dati sono riportati sulla targhetta di identificazione dell'apparecchio, sulla confezione, oppure nelle presenti istruzioni d'uso.
- L'apparecchio deve essere protetto con un dispositivo di protezione per correnti di guasto con una corrente di taratura di max. 30 mA.
- I cavi di prolungamento e distributori di corrente (ad es. prese multiple) devono essere adatti per l'impiego all'aperto (protetti contro gli spruzzi d'acqua).
- La distanza di sicurezza fra apparecchio e acqua deve essere minimo 2 m.
- Proteggere i connettori dall'infiltrazione di umidità.
- Collegare l'apparecchio solo ad una presa installata secondo le norme.

Funzionamento sicuro

- Non utilizzare l'apparecchio se i cavi elettrici o il corpo dell'apparecchio sono difettosi.
- Non avvicinare l'apparecchio ai cavi elettrici.
- Mettere i cavi al riparo da danni e in maniera tale che nessuno possa cadervi sopra.
- Aprire l'alloggiamento dell'apparecchio o delle relative componenti solo se ciò è espressamente indicato nelle istruzioni d'uso.
- Utilizzare l'apparecchio solo per operazioni descritte in questo libretto d'istruzioni. Rivolgersi ad un centro d'assistenza autorizzato o in caso di dubbio al produttore, in caso di mancata risoluzione dei problemi.
- Utilizzare solo parti di ricambio e accessori originali per l'apparecchio.
- Non apportate mai modifiche tecniche all'apparecchio.
- Usate l'apparecchio solo se non ci sono persone in acqua.
- Mantenere presa e spina sempre asciutte.

Installazione

Installate l'apparecchio all'altezza della superficie dell'acqua almeno a 2 m di distanza dallo stagno. Provvedete ad un supporto sicuro dell'apparecchio. Allentare lo sbloccaggio del recipiente (A1) e togliere la carcassa del motore (A2). Togliere tutte le parti sciolte dal recipiente di raccolta (A3). Rimettere la carcassa del motore (A2) e bloccarla. Inserire il pezzo terminale del tubo flessibile nell'apertura (A4) del recipiente di raccolta. Applicare i tubi di prolungamento. Applicare uno degli ugelli forniti o regolare l'ugello per fondo regolabile secondo le condizioni del fondo del vostro stagno:

- Ugello completamente aperto (10 mm): foglia per stagno, nessun ciottolo sul fondo, spesso strato di fango
- Ugello chiuso (2 mm): foglia per stagno, ciottoli come rivestimento del fondo, spesso strato di fango

Inserire l'estremità aperta del tubo flessibile di scarico nell'apertura di scarico posteriore (A5) del recipiente di raccolta. Posate il tubo flessibile di scarico sul terreno possibilmente con pendenza affinché nello svuotamento automatico l'acqua fangosa possa defluire in modo ottimale. Fissate, se necessario, il sacchetto di raccolta fango alla fine del tubo flessibile di scarico

Funzionamento come aspiratore di fango

Attenzione! Non usare mai l'apparecchio senza elemento filtrante di espanso!

Allacciate l'apparecchio alla rete elettrica ed inseritelo con l'interruttore (A6). Condurre l'ugello per fondo sul fondo dello stagno. Contemporaneamente aspirare il fango con movimenti lenti ed uniformi. Per un'aspirazione ottimale in vasche di stagni e di strati di fango sottili ruotare l'ugello per fondo di 180°. Quando il recipiente ha raggiunto il suo livello massimo di liquido, un galleggiante (B1) disinserisce l'attività di aspirazione. La valvola a cerniera sull'apertura di scarico può aprirsi e la acqua fangosa si scarica dal recipiente. Dopo 25 secondi l'attività di aspirazione si inserisce di nuovo automaticamente. Dopo l'uso disinserire l'apparecchio sull'interruttore (A6).

Funzionamento come aspiratore a secco

Attenzione! Far funzionare l'apparecchio come aspiratore a secco solo con il sacchetto filtro allegato!

Provvedere ad un supporto sicuro dell'apparecchio. Disinserite l'apparecchio sull'interruttore e staccate la spina elettrica. Allentare lo sbloccaggio del recipiente (A1) e togliere la carcassa del motore (A2). Applicare il sacchetto filtro allegato (C1) sul tronchetto di aspirazione (C2) all'interno del recipiente (A3). Rimettere la carcassa del motore e bloccarla. Allacciare l'apparecchio alla rete elettrica ed inserirlo all'interruttore. Selezionare un ugello adatto. Dopo l'uso disinserire l'apparecchio sull'interruttore.

Manutenzione e pulizia

Disinserite l'apparecchio sull'interruttore e staccate la spina elettrica. Togliete tutti i tubi flessibili e la carcassa del motore. Sciacquate il recipiente di raccolta fino a quando non vi siano più impurità. Smontate l'elemento filtrante di espanso (D1) e lavatelo con acqua chiara. Controllate l'elemento filtrante di espanso e sostituitelo in caso di danneggiamento con un elemento filtrante di espanso OASE originale. Controllare se gli anelli di tenuta sono danneggiati e completi. Eventualmente cambiate la guarnizione di gomma nella valvola di scarico. Impiegate solo sacchetti filtro OASE originali.

Guasti

Guasto	Causa	Rimedio
L'apparecchio non aspira	Il tubo flessibile di scarico è montato in modo sbagliato	La valvola a cerniera deve trovarsi all'estremità libera del tubo flessibile di scarico
	Il dislivello fra la superficie dell'acqua e l'apparecchio è troppo grande	L'apparecchio dovrebbe venire installato all'altezza della superficie dell'acqua
L'apparecchio perde potenza	Nell'elemento filtrante di espanso, nel tubo di aspirazione o nel tubo flessibile di aspirazione si è raccolta della sporcizia	Togliere la sporcizia
	Nel campo della valvola a cerniera sul tubo flessibile di scarico si è raccolta della sporcizia per cui la valvola non chiude ermeticamente	Togliere la sporcizia
Il recipiente di raccolta non si vuota e l'apparecchio si disinserisce di nuovo immediatamente dopo la pausa di svuotamento	Il recipiente di raccolta non può vuotarsi	Posare il tubo flessibile di scarico in modo che non presenti pieghe. Posare il tubo flessibile di scarico possibilmente con leggera pendenza. Dopo lo svuotamento nel recipiente non deve rimanere acqua.
	Recipiente di raccolta e tubo flessibile di scarico sporchi	Togliere la sporcizia
Potenza di aspirazione scarsa	Più tubi vengono impiegati tanto più alta è la resistenza di attrito dei tubi. La potenza di aspirazione si riduce.	Per migliorare la potenza di aspirazione: tenere il più possibile piatta la condotta di aspirazione

Parti soggette a usura

Gli elementi filtranti di espanso, le guarnizioni di gomma per valvole e i sacchetti filtro sono parti soggette a usura e non sono coperte da garanzia.

Parti di ricambio

Con ricambi originali OASE l'apparecchio rimane sicuro e funzionerà sempre regolarmente.

Per i disegni dei ricambi e per i ricambi stessi, vedere al nostro sito Internet.



www.oase-livingwater.com/spareparts_INT

Stoccaggio

Svuotare il recipiente e pulire l'apparecchio. Conservare l'apparecchio in un locale asciutto e senza gelo e inaccessibile ai bambini.

Smaltimento



Nota

Non smaltire questo apparecchio gettandolo nei rifiuti domestici!

- Rendere inutilizzabile l'apparecchio tagliando i cavi e poi smaltirlo attraverso l'apposito sistema di ritiro.

Oversættelse af den originale brugsanvisning

Henvisninger vedrørende denne brugsanvisning

Velkommen til OASE Living Water. Med dit køb af **PondoVac Classic** har du truffet et godt valg.

Inden du bruger apparatet første gang, er det vigtigt, at du læser brugsanvisningen grundigt igennem og gør dig fortrolig med apparatet. Alle arbejder på og med dette apparat må kun udføres iht. foreliggende vejledning.

Sikkerhedshenvisningerne skal ubetinget overholdes for korrekt og sikker anvendelse.

Opbevar denne brugsanvisning omhyggeligt. Ved ejerskifte, videregiv venligst brugsanvisningen.

Symboler i denne vejledning

De anvendte symboler i denne brugsanvisning har følgende betydning:



Fare for personskade pga. farlig elektrisk spænding

Symbolet advarer mod en umiddelbar truende fare, som kan have død eller svære kvæstelser til følge, hvis de pågældende forholdsregler ikke følges.



Fare for personskade pga. en generel farekilde

Symbolet advarer mod en umiddelbar truende fare, som kan have død eller svære kvæstelser til følge, hvis de pågældende forholdsregler ikke følges.



Vigtige instruktioner for en problemfri anvendelse.

Formålsbestemt anvendelse

PondoVac Classic, kaldet "enheden", må udelukkende anvendes på følgende måde:

- Til udsugning af damslam.
- Brug som tørsuger.
- Drift ved overholdelse af de tekniske data.

Der gælder følgende restriktioner for apparatet:

Apparatet må under ingen omstændigheder benyttes til at opsuge

- brandbare eller giftige materialer (f.eks. benzin, asbest, asbeststøv, kopimasinetoner),
- flygtige stoffer,
- syre,
- varmt eller glødende aske,
- støv, sand eller tilsvarende forurenende stoffer.

Sikkerhedsanvisninger

Dette apparat kan medføre fare for personer og materielle værdier, hvis det anvendes usagkyndigt eller i modstrid med anvendelsesformålet, eller hvis sikkerhedsanvisningerne ikke følges.

Dette apparat kan bruges af børn fra 8 år og derover og personer med nedsatte fysiske, sensoriske eller mentale evner eller manglende erfaring og viden, når de er under opsyn eller får instruktion i sikker brug af apparatet og forstår de dermed forbundne risici.

Børn må ikke lege med apparatet.

Rengøring og vedligeholdelse må ikke udføres af børn uden opsyn.

Farer ved kombinationen af vand og elektricitet

- Kombinationen af vand og elektricitet kan ved ikke-forskriftsmæssig tilslutning eller usaglig håndtering medføre død eller svære kvæstelser pga. elektrisk chok.
- Træk altid netstikket ud til alle enheder der befinder sig i vandet, før du stikker hånden ned i vandet.

Forskriftsmæssig elektrisk installation

- Elektriske installationer skal overholde de nationale byggebestemmelser og må kun udføres af en autoriseret elektriker.
- En person betragtes som autoriseret elektriker, hvis vedkommende som følge af sin faglige uddannelse, sin viden og erfaring er i stand til og berettiget til at bedømme og udføre det arbejde, som er blevet overdraget til vedkommende. Arbejdet som autoriseret elektriker omfatter også erkendelse af eventuelle farer og hensyntagen til relevante regionale og nationale normer, forskrifter og bestemmelser.
- Ved spørgsmål og problemer rettes henvendelse til en autoriseret el-installatør.
- Det er kun tilladt at tilslutte enheden, hvis de elektriske data for enheden og strømforsyningen stemmer overens. Enhedens data findes på enhedens typeskilt, på emballagen eller i denne brugsanvisning.
- Apparatet skal afsikres med lækageafbryder indstillet til en nominel fejlstrøm på maksimalt 30 mA.
- Forlængerledning og strømfordeler (f.eks. strømskinne) skal være egnet til udendørs brug (stænk-tæt).
- Sikkerhedsafstanden fra enheden til bassinet skal være på mindst 2 m.
- Beskyt stikforbindelser mod fugt.
- Tilslut kun apparatet i en forskriftsmæssigt installeret stikkontakt.

Sikker drift

- Ved defekte elektriske ledninger eller defekt kabinet må apparatet ikke anvendes.
- Bær eller træk ikke apparatet i den elektriske ledning.
- Opbevar ledninger, så de er beskyttet mod beskadigelse, og pas på, at ingen kan falde over dem.
- Apparatets kabinet eller tilhørende dele må kun åbnes, hvis du udtrykkeligt bliver opfordret til det i vejledningen.
- Der må kun gennemføres arbejde på apparatet, som er beskrevet i denne vejledning. Henvend dig til et autoriseret serviceværksted eller i tvivlstilfælde til producenten, hvis det ikke er muligt at afhjælpe problemerne.
- Anvend kun originale reservedele og originalt tilbehør til apparatet.
- Foretag aldrig tekniske ændringer på apparatet.
- Brug kun apparatet, når der ikke er personer i vandet!
- Hold stikdåsen og netstikket tørt.

Opstilling

Opstil apparatet i højde med vandoverfladen mindst 2 m fra bassinet. Sørg for, at apparatet står sikkert. Løsn beholderåbneren (A1) og tag motorhuset (A2) af. Tag alle løse dele ud af opsamlingsbeholderen (A3). Sæt motorhuset (A2) på igen og lås det fast. Stik slangeendestykket ind i opsamlingsbeholderens åbning (A4). Sæt forlængerrørene på. Sæt et af de medfølgende mundstykker på eller indstil det justerbare bundmundstykke til forholdene i bunden af bassinet:

- Mundstykke helt åbent (10 mm): Bassinfolie, ingen kiselsten på bunden, tykt slamlag
- Mundstykke lukket (2 mm): Bassinfolie, kiselsten som bundbelægning, tykt slamlag

Stik den åbne ende af afløbsslangen ind i afløbsåbningen (A5) på bagsiden af opsamlingsbeholderen. Før om muligt afløbsslangen med fald på bunden, så slamvandet har optimalt afløb ved den automatiske tømning. Fastgør slamopsamlingsposen på enden af afløbsslangen ved behov.

Brug som slamsuger

OBS! Brug aldrig apparatet uden filterskum!

Slut apparatet til strømmettet og tænd apparatet på kontakten (A6). Før bundmundstykket hen over bunden af bassinet. Sug slammestoffet op med langsomme og jævne bevægelser. Drej bundmundstykket 180° for at få en optimal opsugning af tynde slamlag og i bassinskåle. Når beholderen har nået sit maksimale væskniveau, slår en svømmer (B1) sugefunktionen fra. Afspærringsklappen på afløbsåbningen kan åbnes, så slamvandet løber ud af beholderen. Efter 25 sekunder slås sugefunktionen automatisk til igen. Sluk apparatet på kontakten (A6) efter brug.

Brug som tørsuger

OBS! Apparatet må kun bruges som tørsuger med den vedlagte filterpose!

Sørg for, at apparatet står sikkert. Sluk apparatet på kontakten og træk netstikket ud. Løsn beholderåbneren (A1) og tag motorhuset (A2) af. Kræng den vedlagte filterpose (C1) over sugestudsden (C2) inde i beholderen (A3). Sæt motorhuset på igen og lås det fast. Slut apparatet til strømnettet og tænd apparatet på kontakten. Vælg et egnet mundstykke. Sluk apparatet på kontakten efter brug.

Vedligeholdelse og rengøring

Sluk apparatet på kontakten og træk netstikket ud. Fjern alle slanger og motorhuset. Skyl opsamlingsbeholderen igennem, til der ikke er smuds tilbage i den. Demonter filterskummet (D1) og vask det grundigt med rent vand. Kontroller filterskummet og skift det ud med originalt OASE-filterskum, hvis det er beskadiget. Kontroller, om tætningsringene er ubeskadigede og hele. Udskift om nødvendigt gummipakningen i afløbsventilen. Brug kun originale OASE-filterposer.

Fejl

Fejl	Årsag	Afhjælpning
Apparatet suger ikke	Afløbsslangen er monteret forkert	Afspærringsklappen skal sidde i den frie ende af afløbsslangen
	Højdeforskellen mellem vandoverfladen og apparatet er for stor	Apparatet bør opstilles i højde med vandoverfladen
Apparatet taber i effekt	Der har sat sig snavs fast i filterskummet, i sugerøret eller i sugeslangen	Fjern tilsmudsningen
	Der har sat sig snavs fast omkring afspærringsklappen på afløbsslangen, så den ikke slutter tæt	Fjern tilsmudsningen
Opsamlingsbeholderen løber ikke tom, og apparatet slår straks fra igen efter tømningspausen	Opsamlingsbeholderen kan ikke tømmes	Før afløbsslangen sådan, at der ikke er steder, hvor den knækker. Før så vidt muligt afløbsslangen med et let fald. Beholderen skal være så godt som fri for vand, når den er løbet tom
	Opsamlingsbeholderen og afløbsslangen er tilsmudset	Fjern tilsmudsningen
Ringe sugeseffekt	Jo flere rør der bruges, jo større er rørfriktionsmodstanden. Sugeseffekten forringes.	Sådan forbedres sugeseffekten: Hold sugeledningen så fladt som muligt

Sliddele

Filterskum, ventilgummi og filterposer er sliddele og er ikke omfattet af garantien.

Reserve dele

Med originale reservedele fra OASE forbliver apparatet sikkert og fortsætter med at arbejde pålideligt. Reservedelstegninger og reservedele findes på vores hjemmeside.



www.oase-livingwater.com/spareparts_INT

Opbevaring

Tøm beholderen og rengør apparatet. Opbevares utilgængeligt for børn i et tørt, frostfrit rum.

Bortskaffelse



OBS!

Dette apparat må ikke bortskaffes som husholdningsaffald.

- Apparatet gøres ubrugeligt ved at skære kablet af og bortskaffes via det dertil beregnede genbrugssystem.

Oversettelse av den originale bruksanvisningen

Merknader til denne bruksanvisningen

Velkommen til Oase Living Water. Med kjøpet av produktet **PondoVac Classic** har du gjort et godt valg.

Les denne bruksanvisningen nøye og gjør deg kjent med apparatet før du tar det i bruk første gang. Alt arbeid på og med dette apparatet skal gjennomføres etter de anvisninger som foreligger.

Ta hensyn til sikkerhetsanvisningene for riktig og sikker bruk av apparatet.

Ta godt vare på denne bruksanvisningen. Hvis apparatet selges skal bruksanvisningen følge med.

Symboler i denne bruksanvisningen

Symbolene i denne bruksanvisningen har følgende betydning:



Fare for personskade ved farlig elektrisk spenning

Symbolet henviser til en akutt truende fare som kan medføre alvorlige personskader eller død, dersom ikke de nødvendige forholdsregler treffes.



Fare for personskade ved en generell risikokilde

Symbolet henviser til en akutt truende fare som kan medføre alvorlige personskader eller død, dersom ikke de nødvendige forholdsregler treffes.



Viktige anvisninger for feilfri funksjon.

Tilsiktet bruk

PondoVac Classic, kalt "utstyret", må kun brukes på følgende måte:

- For slamsuging i dammen.
- Til bruk som tørrsuger
- Drift ved overholdelse av tekniske data.

Følgende restriksjoner gjelder for apparatet:

Apparatet skal ikke under noen omstendighet brukes til oppsuging av

- brennbare eller giftige stoffer, (f. eks. bensin, asbest, asbeststøv, toner for kopimaskin)
- flyktige substanser,
- syrer,
- varm eller glødende aske,
- støv, sand eller lignende smuss.

Sikkerhetsanvisninger

Hvis apparatet brukes på feil måte eller til et formål det ikke er konstruert for, eller hvis sikkerhetsanvisningene ikke følges kan det likevel oppstå fare for personskader og materielle skader.

Dette apparatet kan brukes av barn som er 8 år eller eldre, samt av personer med reduserte fysiske, sensoriske eller mentale begrensninger, eller som mangler erfaring og kunnskap, hvis de er under oppsikt eller har fått opplæring i riktig bruk av apparatet, og forstår farene forbundet med å bruke dette.

Barn må ikke leke med apparatet.

Rengjøring eller brukervedlikehold må ikke utføres av barn uten at de er under oppsikt.

Farer pga. kombinasjon av vann og elektrisitet

- Kombinasjonen av vann og elektrisitet kan ved ikke forskriftsmessig tilkobling og feil håndtering føre til død eller alvorlige skader pga. elektrisk støt.
- Før du berører vannet, må nettstøpslene for alle apparater som befinner seg i vannet alltid trekkes ut.

Forskriftsmessig elektrisk installasjon

- Elektriske installasjoner må tilsvare nasjonale installasjonsforskrifter og må kun gjennomføres av en fagperson.
- En person teller som elektrofagperson, hvis vedkommende på grunn av faglig utdanning, kunnskap og erfaring er skikket og berettiget til å vurdere og utføre arbeidene vedkommende får tildelt. Arbeidet som fagperson omfatter også å oppdage mulige farer og følge gjeldende regionale og nasjonale normer, forskrifter og bestemmelser.
- Kontakt en elektrofagperson ved spørsmål og problemer.
- Tilkoblingen av apparatet er bare tillatt når de elektriske dataene til apparatet og strømforsyningen stemmer overens. Apparatdataen finner du på typeskiltet på apparatet, på forpakningen og i denne bruksanvisningen.
- Apparatet må være sikret gjennom en jordfeilbryter med en utløserstrøm på maksimalt 30 mA.
- Skjøteledninger og strømfordelere (f. eks. stikkontaktlister) må være beregnet for utendørs bruk (beskyttet mot vannsprut).
- Sikkerhetsavstanden fra apparatet til vannet må være minst 2 m.
- Beskytt pluggforbindelser mot fuktighet.
- Apparatet må bare kobles til en forskriftsmessig installert stikkontakt.

Sikker drift

- Ved defekte elektriske ledninger eller hus, må ikke apparatet brukes.
- Aldri bær eller dra apparatet etter ledningen.
- Legg ledningene slik at de er beskyttet mot skader, og slik at ingen kan snuble i dem.
- Åpne huset på apparatet eller tilhørende deler kun hvis det uttrykkelig blir sagt i bruksanvisningen at man skal gjøre det.
- Utfør kun arbeid på dette apparatet som er beskrevet i denne bruksanvisningen. Kontakt autorisert kundeservice eller produsenten ved tvil hvis problemet ikke kan utbedres.
- Bruk kun originale reservedeler og tilbehør for apparatet.
- Utfør aldri tekniske endringer på apparatet.
- Produktet må ikke brukes hvis det oppholder seg personer i vannet.
- Hold stikkontakt og støpsel tørre.

Oppstilling

Plasser apparatet i samme høyde som vannspeilet, minst 2 m fra dammen. Sørg for at apparatet står støtt. Løsne beholderlåsen (A1), og ta av motorhuset (A2). Ta alle de løse delene ut av oppsamlingsbeholderen (A3). Sett motorhuset på igjen og lås. Sett slangeendestykket inn i åpningen (A4) på oppsamlingsbeholderen. Sett på forlengerrørene. Sett på en av de medfølgende dysene, eller still inn den regulerbare bunn dysen etter dambunnens beskaffenhet:

- Dyse helt åpen (10 mm): Damfolie, ingen kvartsgrus på bunnen, tykt slamlag
- Dyse lukket 2 mm): Damfolie, kvartsgrus som bunn, tykt slamlag

Sett den åpne enden på avløpsslangen inn i avløpsåpningen (A5) på baksiden av oppsamlingsbeholderen. Legg hvis mulig avløpsslangen i en helling, for å få et optimalt avløp ved automatisk tømning av slamvannet. Fest ved behov slamopsamlingsposen på enden av avløpsslangen.

Bruk som slamsuger

NB! Apparatet må aldri brukes uten skumfilter!

Koble apparatet til strømmettet, og slå på apparatet med bryteren (A6). Plasser bunn dysen i bunnen av dammen. Sug opp slammet med langsomme og jevne bevegelser. Drei bunn dysen 180° for optimal oppsuging i dambassenger og av tynne slamlag. Når beholderen har nådd maksimal væskestand, kobler en flottør (B1) ut sugingen. Stengeventilen på avløpsåpningen kan åpnes og slamvannet renner ut av beholderen. Etter 25 sekunder kobles sugingen automatisk inn igjen. Slå av apparatet med bryteren (A6) etter bruk.

Bruk som tørrsuger

NB! Apparatet må kun brukes som tørrsuger med den medfølgende filterposen!

Sørg for at apparatet står støtt. Slå av apparatet med bryteren, og trekk ut nettstøpselet. Løsne beholderlåsen (A1), og ta av motorhuset (A2). Plasser den medfølgende filterposen (C1) over sugestussen (C2) på innsiden av beholderen (A3). Sett motorhuset på igjen og lås. Koble apparatet til strømnettet, og slå på apparatet med bryteren. Velg en egnet dyse. Slå av apparatet med bryteren etter bruk.

Vedlikehold og rengjøring

Slå av apparatet med bryteren, og trekk ut nettstøpselet. Ta av alle slanger og motorkabinettet. Skyll oppsamlingsbeholderen, til den er helt fri for smuss. Demonter skumfilteret (D1) og vask det i rent vann. Kontroller skumfilteret, og skift det ut med et originalt skumfilter fra OASE hvis det er skader på filteret. Kontroller at tetningsringer er hele og uten skader. Skift hvis nødvendig gummitettingen i avløpsventilen. Bruk kun original OASE-filterpose.

Funksjonsfeil

Feil	Årsak	Utbedring
Apparatet har ingen sugekraft	Avløpsslangen er feil montert	Stengeventilen skal befinne seg ved den frie enden av avløpsslangen
	Høydeforskjellen mellom vannspeilet og apparatet er for stor	Apparatet skal plasseres i samme høyde som vannspeilet
Apparatet mister sugekraft	Det har satt seg fast smuss i skumfilteret, i sugerøret eller i sugeslangen	Fjern smussen
	Det har satt seg fast smuss ved stengeventilen i avløpsslangen, slik at denne ikke lukkes tett	Fjern smussen
Oppsamlingsbeholderen tømmes ikke, og apparatet slår seg av igjen rett etter tømme-pausen	Oppsamlingsbeholderen kan ikke tømmes	Legg avløpsslangen slik at det ikke kommer knekk på den noen steder. Legg hvis mulig avløpsslangen slik at den heller lett. Etter tømningen skal beholderen være så godt som tom for vann
	Oppsamlingsbeholder og avløpsslange tilsmusset	Fjern smussen
Liten sugekraft	Jo mer røret brukes, jo større blir friksjonsmotstanden i røret. Sugekraften reduseres.	For å forbedre sugekraften: Hold sugeledningen så flat som mulig

Slitedeler

Skumfilter, ventilgummi og filterpose er slitedeler, og er ikke omfattet av garantien.

Reservedeler

Med originaldeler fra OASE forblir apparatet sikkert og fortsetter å arbeide pålitelig. Reservedeltegninger og reservedeler finner du på vår internettside.



www.oase-livingwater.com/spareparts_INT

Oppbevaring

Tøm beholderen og rengjør apparatet. Oppbevar utilgjengelig for barn i et tørt, frostfritt rom.

Kassering



Merk

Dette apparatet må ikke kastes i vanlig husholdningsavfall.

- Gjør apparatet ubrukelig ved å kutte av kablene og kasser det i retursystemet.

Översättning av originalbruksanvisningen

Information om denna bruksanvisning

Välkommen till OASE Living Water. Med din nya produkt **PondoVac Classic** har du gjort ett bra val. Läs igenom bruksanvisningen noggrant före första användningstillfället och ta reda på hur apparaten fungerar. Alla slags arbeten som utförs på denna apparat får endast genomföras enligt föreliggande instruktioner. Beakta noga säkerhetsanvisningarna, de är en förutsättning för korrekt och säker användning. Förvara denna bruksanvisning på ett säkert ställe. Om apparaten byter ägare måste även bruksanvisningen följa med.

Symboler i denna bruksanvisning

Symbolerna som används i denna bruksanvisning har följande betydelse:



Risk för personskador på grund av farlig elektrisk spänning

Symbolen står för en överhängande fara, som kan leda till dödsfall eller allvarliga personskador, om inte lämpliga åtgärder vidtas.



Risk för personskador på grund av en allmän riskkälla

Symbolen står för en överhängande fara, som kan leda till dödsfall eller allvarliga personskador, om inte lämpliga åtgärder vidtas.



Viktig upplysning för störningsfri funktion.

Ändamålsenlig användning

PondoVac Classic, som här betecknas som apparat, får endast användas på följande sätt:

- Avsedd för uppsugning av slam i dammar.
- För användning som torrsugare.
- Drift under iakttagande av tekniska data.

För apparaten gäller följande begränsningar:

Apparaten får aldrig användas till att suga upp

- brandfarliga eller giftiga ämnen (t ex bensen, asbest, asbestdamm, kopieringstoner)
- flyktiga substanser
- syror
- het eller glödande aska
- damm, sand eller liknande smuts

Säkerhetsanvisningar

Det kan utgå fara för personer och materiella värden från den här enheten om den används på ett olämpligt sätt eller i strid mot det avsedda användningssyftet, eller om säkerhetsanvisningarna inte följs.

Denna apparat kan användas av barn som är 8 år eller äldre samt av personer med sänkt fysisk, sensorisk eller mental förmåga eller brist på erfarenhet och kunskap förutsatt att de hålls under uppsikt eller instrueras i hur de använder apparaten säkert samt de risker som kan uppstå.

Barn får inte leka med apparaten.

Rengöring och användarunderhåll får inte utföras av barn utan uppsikt.

Faror vid kombination av vatten och elektricitet

- Om anslutningen inte har utförts på föreskrivet sätt eller om apparaten hanteras på olämpligt sätt kan kombinationen av vatten och elektricitet leda till dödsolyckor eller allvarliga personskadorna pga. elektriska slag.
- Innan du doppar ned handen i vattnet måste du alltid dra ut stickkontakten till all utrustning som befinner sig i vattnet.

Elektrisk installation enligt föreskrift

- Elektriska installationer måste ha utförts i enlighet med nationella bestämmelser och får endast utföras av en behörig elinstallatör.
- En behörig elinstallatör är en person som till följd av sin yrkesutbildning, kunskap och erfarenhet både kan och är berättigad att bedöma och genomföra tilldelade arbetsuppgifter. Sådana arbetsuppgifter som utförs av behörig personal omfattar även förmågan att identifiera möjliga faror samt att beakta gällande regionala och nationella standarder, föreskrifter och bestämmelser.
- Om frågor eller problem uppstår måste du kontakta en elinstallatör.
- Apparaten får endast anslutas om de elektriska data som gäller för apparaten stämmer överens med strömförsörjningen. Apparatsens data anges på typskylten på apparaten, på förpackningen eller i denna bruksanvisning.
- Apparaten ska vara ansluten till en jordfelsbrytare vars dimensionerade felström uppgår till max. 30 mA.
- Förlängningskablar och strömfördelare (t ex grenuttag) ska vara godkända för användning utomhus (dropptäta).
- Säkerhetsavståndet från apparaten till vattnet måste uppgå till minst 2 m.
- Skydda stickanslutningarna mot fukt.
- Anslut endast apparaten till ett vägguttag som installerats enligt gällande föreskrifter.

Säker drift

- Apparaten får inte användas om elkablarna eller kåpan är defekta.
- Bär inte och dra inte apparaten i elkabeln.
- Dra kablarna så att de är skyddade och inte kan skadas, och att ingen kan snava över dem.
- Öppna apparatsens kåpa eller tillhörande delar endast när du uttryckligen uppmanas till detta i bruksanvisningen.
- Genomför endast arbeten på apparaten, som beskrivs i denna anvisning. Kontakta en behörig kundtjänstverkstad, eller ev. tillverkaren, om vissa problem inte kan åtgärdas.
- Använd endast original reservdelar och tillbehör till apparaten.
- Genomför inte tekniska ändringar på apparaten.
- Använd inte apparaten om personer befinner sig i vattnet.
- Se till att uttaget och stickkontakten alltid hålls torra.

Installation

Ställ apparaten på samma höjd som vattenytan minst 2 m från dammen. Se till att apparaten står stadigt. Lossa på behållarens spärr (A1) och ta av motorhuset (A2). Ta ut alla lösa delar ur uppsamlingsbehållaren (A3). Sätt på motorhuset (A2) på nytt och spärra det därefter. Sätt in slangens ändstycke i öppningen (A4) i uppsamlingsbehållaren. Montera förlängningsrören. Sätt på ett av de medföljande munstyckena eller ställ in det justerbara bottenmunstycket med hänsyn till dammens botten:

- Munstycke helt öppet (10 mm): Dammfolie, inga små kiselstenar på botten, tjock slamlager
- Munstycke stängt (2 mm): Dammfolie, små kiselstenar på botten, tjockt slamlager

Sätt in den öppna änden av utloppsslangen i utloppsöppningen (A5) på baksidan av uppsamlingsbehållaren. Lägg utloppsslangen om möjligt med lutning ned mot marken så att smutsvattnet kan rinna av optimalt vid automatisk tömning. Fäst slam-upptagningspåsen vid slutet av utloppsslangen vid behov.

Användning som slamsugare

Varning! Använd aldrig apparaten utan filtersvamp!

Anslut apparaten till elnätet och slå på apparaten med strömbrytaren (A6). För bottenmunstycket längs med dammens botten. Sug upp slammet medan munstycket förs fram och tillbaka med långsamma och jämna rörelser. För optimal uppsugning i plastdammar och vid tunnare slamlager kan bottenmunstycket vridas med 180°. När behållaren har nått sin maximala nivå kommer en flottörbrytare (B1) att koppla ifrån insugningsdriften. Backventilen vid utloppsöppningen kan öppnas och slamvattnet rinner ut ur behållaren. Efter 25 sekunder slås insugningsdriften på automatiskt igen. Slå ifrån apparaten med strömbrytaren (A6) efter att arbetet har avslutats.

Drift som torrsugare

Varning! Apparaten får endast användas som torrsugare med bifogat påsfilter!

Se till att apparaten står stadigt. Slå ifrån apparaten med strömbrytaren och dra ut stickkontakten. Lossa på behållarens spärr (A1) och ta av motorhuset (A2). Vik över det bifogade påsfilteret (C1) över sugstosen (C2) som finns inuti behållaren (A3). Sätt på motorhuset på nytt och spärra det därefter. Anslut apparaten till elnätet och slå på apparaten med strömbrytaren. Välj ett passande munstycke. Slå ifrån apparaten med strömbrytaren efter att arbetet har avslutats.

Underhåll och rengöring

Slå ifrån apparaten med strömbrytaren och dra ut stickkontakten. Ta bort alla slangar samt motorkåpan. Spola ur uppsamlingsbehållaren helt så att den är helt fri från smutspartiklar. Demontera filtersvampen (D1) och tvätta ur den med klart vatten. Kontrollera filtersvampen och byt ut den mot en original-filtersvamp från importören om den har skadats. Kontrollera att tätningarna är kompletta och att de inte har skadats. Byt ut gummitätningen i utloppsventilen vid behov. Använd endast original-påsfilter från importören.

Störningar

Störning	Orsak	Åtgärd
Apparaten suger inte längre	Utloppsslangen har monterats felaktigt	Backventilen måste befinna sig vid utloppsslängens fria ände
	Höjdskillnaden mellan vattenytan och apparaten är för stor	Apparaten ska ställas på samma höjd som vattenytan
Apparaten förlorar prestanda	Smuts har fastnat i filtersvampen, i sugröret eller i sugslangen	Ta bort smuts
	Smuts har fastnat vid backventilen vid utloppsslangen så att den inte längre kan stängas tätt	Ta bort smuts
Uppsamlingsbehållaren töms inte och apparaten slås genast ifrån efter tömningspausen.	Uppsamlingsbehållaren kan inte tömmas	Lägg utloppsslangen så att den inte viks. Lägg utloppsslangen om möjligt med en svag lutning. Inga större mängder vatten får finnas kvar i behållaren efter tömningen
	Uppsamlingsbehållaren och utloppsslangen är smutsiga	Ta bort smuts
Låg sugprestanda	Ju fler rör som används, desto högre blir den totala friktionen i rören. Sugprestandan sjunker.	Gör på följande sätt för att förbättra sugprestandan: Håll sugledningen så långt ned som möjligt

Slitagedelar

Filtersvampar, ventilmgummi och påsfilter är slitagedelar och täcks inte av garantin.

Reservdelar

Apparaten arbetar säkert med originaldelar från OASE. Reservdelsritningar och reservdelar finns på vår internet-sida.



www.oase-livingwater.com/spareparts_INT

Förvaring

Töm behållaren och rengör apparaten. Förvaras oätkomligt för barn i ett torrt och frostfritt utrymme.

Avfallshantering



Anvisning

Den här apparaten får inte kastas i hushållssoporna!

- Gör apparaten obrukbar genom att klippa av kablarna och lämna därefter in den till en återvinningscentral.

Alkuperäisen käyttöohjeen käännös

Ohjeita tähän käyttöohjeeseen

Tervetuloa OASE Living Water -yritykseen. Tällä ostoksella **PondoVac Classic** olette tehnyt hyvän valinnan.

Lukekaa tämä käyttöohje huolellisesti läpi ennen laitteen ensimmäistä käyttöä ja tutustukaa laitteeseen. Kaikki tätä laitetta koskevat työt ja työt tällä laitteella saa suorittaa vain kyseessä olevan ohjeen mukaan.

Noudattakaa ehdottomasti oikean ja turvallisen käytön ohjeita.

Säilyttäkää tämä käyttöohje huolellisesti! Jos laite vaihtaa omistajaa, antakaa käyttöohje eteenpäin.

Tämän ohjeen symbolit

Tässä käyttöohjeessa käytetyillä symboleilla on seuraavanlainen merkitys:



Henkilövahinkojen vaara vaarallisen sähköjännitteen johdosta

Symboli kiinnittää huomiota välittömästi uhkaavaan vaaraan, jonka seurauksena voi olla kuolema tai loukkaantuminen, kun tarvittaviin toimenpiteisiin ei ole ryhdytty.



Henkilövahinkojen vaara yleisten vaaralähteiden johdosta

Symboli kiinnittää huomiota välittömästi uhkaavaan vaaraan, jonka seurauksena voi olla kuolema tai loukkaantuminen, kun tarvittaviin toimenpiteisiin ei ole ryhdytty.



Tärkeä ohje häiriöttömään toimintaan.

Määräystenmukainen käyttö

PondoVac Classic, jota seuraavassa nimitetään "laitteeksi", saa käyttää ainoastaan seuraavasti:

- Lammikkoliejun poisimemiseen.
- Käyttöön kuivaimurina.

• Teknisten tietojen käyttö ja noudattaminen.

Laitteelle ovat voimassa seuraavat rajoitukset:

Laitetta ei missään tapauksessa saa käyttää imemään

- syttyviä tai myrkyllisiä aineita (esim. bensiiniä, asbestia, asbestipölyä, kopiointisavea),
- haihtuvia aineita,
- happoja,
- kuumaa tai hehkuvaa tuhkaa,
- pölyä, hiekkaa tai vastaavia liikaavia aineita.

Turvaohjeet

Tämä laite voi aiheuttaa vaaraa henkilöille ja esineille, jos laitetta käytetään epäasianmukaisesti tai käyttötarkoituksen vastaisesti tai jos turvallisuusohjeita ei oteta huomioon.

Tätä laitetta saavat käyttää yli 8 -vuotiaat lapset, sekä henkilöt, joiden fyysiset, aistimelliset tai henkiset kyvyt ovat vähentyneet tai joilla ei ole tarvittavaa kokemusta ja tietoa, vain valvonnan alaisina ja kun heille on annettu opastusta laitteen turvallisesta käytöstä ja kun he ymmärtävät laitteen käytöstä mahdollisesti seuraavat vaarat.

Lapset eivät saa leikkiä laitteella.

Puhdistus ja käyttäjän suorittama huolto eivät saa tapahtua lasten toimesta ilman valvontaa.

Veden ja sähkön yhdistämisen aiheuttamat vaarat

- Veden ja sähkön yhdistämisen aiheuttama sähköisku voi johtaa kuolemaan tai vakavaan tapaturmaan, ellei sähköä liitetä määrysten mukaisesti tai jos yhdistelmää käytetään asiattomalla tavalla.
- Vedä aina kaikkien vedessä olevien laitteiden virtapistokkeet irti, ennen kuin olet kosketuksessa veden kanssa.

Määrystenmukainen sähköasennus

- Sähköasennusten täytyy vastata maakohtaisia asennusmääräyksiä ja ne saa suorittaa vain sähköalan ammattilainen.
- Sähköalan ammattilainen on henkilö, joka ammatillisen koulutuksen, tietojen ja kokemuksen perusteella on kykenevä ja oikeutettu arvioimaan ja suorittamaan hänelle annettuja töitä. Ammatilaisena työskentelyyn kuuluu myös mahdollisten vaarojen tunnistaminen sekä noudatettavien paikallisten ja maakohtaisten normien, sääntöjen ja määräysten huomioointaminen.
- Kysymyksissä ja ongelmissa voi kääntyä sähköalan ammattilaisen puoleen.
- Laitteen liitäntä on sallittua vain, kun laitteen ja virransyötön tehoarvot vastaavat toisiaan. Laitetiedot ovat laitteen tyyppikirjallisuudessa, pakkauksessa tai tässä käyttöohjeessa.
- Laite on varmistettava vikavirtasuojalaitteella, jonka nimellisvikavirta on enintään 30 mA.
- Pidennysjohtojen ja virranjakajien (esim. pistorasiarimojen) on oltava ulkokäyttöön sopivia (roiskevedeltä suojattuja).
- Laitteen turvaetäisyyden veteen on oltava vähintään 2 m.
- Pistoliitännät on suojattava kosteudelta.
- Laitteen saa yhdistää vain määrysten mukaisesti asennettuun pistorasiaan.

Turvallinen käyttö

- Laitetta ei saa käyttää, jos sähköjohdot tai kotelo ovat viallisia.
- Laitetta ei saa kantaa tai vetää sähköjohdosta.
- Johdot on asennettava vaurioilta suojattuina ja on kiinnitettävä huomiota siihen, että kukaan ei kompastu niihin.
- Laitteen kotelon tai siihen kuuluvat osat saa avata vain silloin, kun käyttöohjeessa nimenomaisesti kehoitetaan näin tekemään.
- Laitteelle saa suorittaa vain sellaisia töitä, kuin tässä käyttöohjeessa on kuvattu. Jos ongelmia ei voi ratkaista, on käännyttävä valtuutetun asiakaspalvelupisteen tai epäselvässä tapauksessa valmistajan puoleen.
- Laitteessa saa käyttää vain alkuperäisiä varaosia ja lisätarvikkeita.
- Laitteeseen ei koskaan saa tehdä teknisiä muutoksia.
- Laitetta saa käyttää vain silloin, kun vedessä ei ole ihmisiä.
- Pidä pistorasia ja verkkopistoke kuivana.

Asennus

Aseta laite veden pinnan korkeudelle, vähintään 2 m etäisyydelle lamesta. Huolehdi, että laite on asetettu turvallisesti paikalleen. Avaa säiliön lukitus (A1) ja poista moottorin kotelo (A2). Poista kaikki irralliset osat keräilyastiasta (A3). Aseta moottorin kotelo (A2) taas päälle ja lukitse se. Liitä letkun pääteokkappale keräilyastian aukkoon (A4). Asenna jatkoputket. Liitä yksi mukana toimitetuista suuttimista tai säädä muutettava pohjasuutin lammen pohjan olosuhteita vastaavaksi.

- Suutin kokonaan auki (10 mm): Kalvo lammen pinnalla, ei soraa pohjalla, paksu mutakerros
- Suutin kiinni (2 mm): Kalvo lammen pinnalla, soraa pohjan päällysteenä, paksu mutakerros

Liitä laskuletkun avoin pää keräilyastian takasivulla sijaitsevaan laskuaukkoon (A5). Laske laskuletku mahdollisimman kaltevasti pohjalle, jotta mutavesi voidaan laskea pois optimaalisesti automaattisella tyhjennyksellä. Kiinnitä tarvittaessa mutakeräilypussi laskuletkun päähän.

Käyttö mutaimurina

Huomio! Älä koskaan käytä laitetta ilman veden suodatusvaahtoa!

Liitä laite sähköverkkoon ja kytke laite kytkimellä päälle (A6). Ohjaa pohjasuutin lammen pohjalle. Ime tällöin muta pois hitain ja tasaisin liikkein. Käännä pohjasuutinta 180 astetta lammen kuoresta ja ohuiden mutakerrosten optimaalista imemistä varten. Kun laite on saavuttanut maksiminestetason, kytkee uimuri (B1) imukäytön pois päältä. Laskuaukon sulkuläppä voi nyt avautua ja mutavesi juoksee ulos astiasta. Imukäyttö kytkeytyy automaattisesti päälle 25 sekunnin kuluttua. Käytön jälkeen kytke laite kytkimellä pois päältä (A6).

Käyttö kuivaimurina

Huomio! Käytä laitetta kuivaimurinavain mukana toimitetun suodatinpussin kanssa !

Huolehdi, että laite on asetettu turvallisesti paikalleen. Kytke laite pois päältä kytkimellä ja vedä virtapistoke irti. Avaa säiliön lukitus (A1) ja poista moottorin kotelo (A2). Vedä mukana toimitettu suodatinpussi (C1) astian (A3) sisällä sijaitsevan imuuyhteen (C2) yli. Aseta moottorin kotelo taas päälle ja lukitse se. Liitä laite sähköverkkoon ja kytke laite kytkimellä päälle. Valitse sopiva suutin. Käytön jälkeen kytke laite kytkimellä pois päältä.

Huolto ja puhdistus

Kytke laite pois päältä kytkimellä ja vedä virtapistoke irti. Poista kaikki letkut ja moottorin kotelo. Huuhtelee keräilyastia puhtaaksi, kunnes siinä ei ole enää likasubstansseja. Pura suodatusvaahto (D1) ja pese se puhtaaksi kirkaalla vedellä. Tarkista suodatusvaahto ja vaihda se alkuperäiseen OASE-suodatusvaahtoon, jos se on vaurioitunut. Tarkasta, ovatko tiivistysrenkaat vaurioituneet ja täysilukuiset. Vaihda tarvittaessa laskuventtiin kumitiiviste uuteen. Käytä vain alkuperäistä OASE-suodatinpussia.

Häiriöt

Häiriö	Syy	Apu
Laite ei ime	Laskuletku on asennettu väärin	Sulkuläpän on oltava laskuletkun vapaalla puolella
	Veden pinnan ja laitteen välinen korkeusero on liian suuri	Laite on asetettava veden pinnan korkeudelle
Laitteen teho vähennee	Lika on piintynyt suodatusvaahtoon, imuputkeen tai imuletkuun	Poista liika
	Lika on piintynyt laskuletkun sulkuläpän alueelle, joten sulkuläppä ei sulkeudu tiivisti	Poista liika
Keräilyastia ei tyhjene ja laite kytkeytyy heti pois päältä tyhjennysvaiheen jälkeen	Keräilyastia ei tyhjene	Laske laskuletku siten, ettei siinä ole taivutuskohtia. Laske laskuletku, mikäli mahdollista hie-man kaltevasti. Astiaan ei saa jäädä enää vettä jäljellä tyhjennysvaiheen jälkeen
	Keräilyastia ja laskuletku likaantuneet	Poista liika
Alhainen imuteho	Mitä enemmän putkia käytetään, sitä suurempi on putken kitkavastus. Imuteho vähenee.	Imutehon parantamiseksi: Pidä imujohto mahdollisimman matalana

Kulumisosat

Suodatusvaahtot, venttiilikumit ja suodatuspussit ovat kulumisosia, ne eivät kuulu takuun piiriin.

Varaosat

OASEn alkuperäisosa käyttämällä laite on aina turvallinen ja toimii edelleen luotettavasti. Varaosapiirroksia ja varaosia löytyy verkkosivustostamme.



www.oase-livingwater.com/spareparts_INT

Varastointi

Tyhjennä säiliö ja puhdista laite. Säilytä laite lasten ulottumattomissa kuivassa tilassa jäätymiseltä suojattuna.

Hävittäminen



Ohje

Tätä laitetta ei saa hävittää talousjätteiden mukana.

- Tee laite käyttökelvottomaksi leikkaamalla laitteen johto poikki ja toimita se kierrätyskeskukseen.

Az eredeti használati útmutató fordítása

Információk ehhez a használati útmutatóhoz

Üdvözljük az OASE Living Water nevében. Ön ezen termék **PondoVac Classic** megvásárlásával jó döntést hozott. Az első használatba vétel előtt olvassa el gondosan a használati útmutatót és ismerkedjen meg a készülékkel. Az készülékkel, vagy a készüléken végzett bármilyen munka esetén tartsa be a jelen útmutatóban leírtakat.

A készülék helyes és biztonságos használata érdekében feltétlenül vegye figyelembe a biztonsági előírásokat.

Örizz meg gondosan a jelen használati útmutatót. Ha másnak adja a készüléket, adja oda ezt a használati útmutatót is.

A jelen útmutatóban használt szimbólumok

A jelen használati útmutatóban használt szimbólumok jelentése a következő:



Aramütésveszély! Veszélyes elektromos feszültség, mely súlyos személyi sérülést okozhat.

A szimbólum közvetlen veszély kockázatára utal, mely a megfelelő óvintézkedések megtétele nélkül súlyos, vagy halálos kimenetelű sérüléssel és járhat.



Általános veszélyforrás: személyi sérülés veszélye

A szimbólum közvetlen veszély kockázatára utal, mely a megfelelő óvintézkedések megtétele nélkül súlyos, vagy halálos kimenetelű sérüléssel és járhat.



Fontos útmutató a zavarmentes működéshez.

Rendeltetés szerű használat

PondoVac Classic, a továbbiakban: „készülék”, kizárólag csak a következőképpen használható:

- A tó iszapjának leszívásához.
- Száraz-szívóeszközként való használatra.
- Üzemeltetés a műszaki adatok betartása mellett.

A készülékre a következő korlátozások érvényesek:

A készüléket semmi esetre sem szabad az alábbiak felszívására használni:

- Gyúlékony, vagy mérgező anyagok (pl.: benzín, azbeszt, azbesztpor, fénymásoló tinta),
- Illó anyagok,
- Savak,
- Forró, vagy izzó parázs,
- Por, homok, vagy hasonló szennyezőanyagok.

Biztonsági útmutatások

A készülékből veszélyek indulhatnak ki személyekre és dologi értékekre, ha a készüléket szakszerűtlenül, ill. nem a használati célnak megfelelően alkalmazzák, vagy ha nem veszik figyelembe a biztonsági utasításokat.

A jelen készüléket 8 évesnél idősebb gyermekek, valamint csökkent fizikai, érzékszervi vagy mentális képességű, ill. hiányos tapasztalattal és megfelelő tudással rendelkező személyek akkor kezelhetik, ha felügyelet alatt állnak, vagy a készülék biztonságos használata vonatkozásában eligazításban részesültek, és megértették az ebből eredő veszélyeket.

Gyermekek nem játszhatnak a készülékkel.

Tisztítást és a felhasználó által végzendő karbantartási munkákat nem végezhetnek olyan gyermekek, akik nem állnak felügyelet alatt.

Veszélyek a víz és elektromosság kombinációja által

- A víz és elektromosság kombinációja nem előírászerű csatlakoztatás vagy szakszerűtlen kezelés esetén áramütés miatti halálhoz vagy súlyos sérülésekhez vezethet.
- Mielőtt a vízbe nyúlna, feszültségmentesítse az összes vízben lévő készüléket.

Előírászerű elektromos telepítés

- Az elektromos szerelési munkálatoknak meg kell felelniük a létesítésre vonatkozó nemzeti rendelkezéseknek, és ezeket kizárólag villamossági szakember végezheti el.
- Egy személy akkor számít villamossági szakembernek, ha szakmai képzése, ismeretei és tapasztalatai alapján képes és jogosult a rábízott munkát felmérni és elvégezni. A szakembernek képesnek kell lennie a lehetséges veszélyek felismerésére, valamint a vonatkozó regionális és nemzeti szabványok, előírások és rendelkezések betartására is.
- Kérdések és problémák esetén forduljon villamossági szakemberhez.
- A készülék csatlakoztatása csak akkor megengedett, ha a készülék és az áramellátás elektromos adatai megegyeznek. A készülék adatai a típusablán, a csomagoláson vagy ebben az útmutatóban találhatóak meg.
- A készüléket maximum 30 mA névleges áramerősségű hibaáram-védelemmel kell ellátni.
- A hosszabbító vezetéknek és elosztóknak (pl. elosztószáv) alkalmasnak kell lenniük szabadban történő használatra (fröccsenő víz elleni védelem).
- A készülék víztől számított biztonsági távolsága legalább 2 m kell, hogy legyen.
- Óvja a dugós csatlakozókat a nedvességtől.
- A készüléket csak előírászerűen telepített dugaszolóaljzatra csatlakoztassa.

Biztonságos üzemeltetés

- Sérült elektromos vezetékek vagy sérült ház esetén a készüléket tilos üzemeltetni.
- Ne hordozza vagy húzza a készüléket a csatlakozó vezetéknél fogva!
- A vezetékeket sérülésektől védetten fedtesse le és ügyeljen arra, hogy senki ne eshessen el bennük.
- Csak akkor nyissa fel a készülék vagy a hozzá tartozó részek házát, ha erre az útmutató kifejezetten felszólítja.
- Csak olyan munkálatokat végezzen a készüléken, amelyek a jelen útmutatóban ismertetve vannak. Forduljon felhatalmazott ügyfélszolgálati ponthoz vagy kétség esetén a gyártóhoz, ha az adott probléma nem szüntethető meg.
- Kizárólag eredeti pótalkatrészeket és tartozékokat használjon a készülékhez.
- Soha ne végezzen műszaki változtatásokat a készüléken.
- Csak akkor üzemeltesse a készüléket, ha nem tartózkodnak személyek a vízben.
- A csatlakozót és az aljzatot tartsa szárazon.

Felállítás

Állítsa fel a készüléket a víztükör szintjében legalább 2 m távolságban a tótól. Gondoskodjon a készülék stabil helyzetéről. Oldja ki a tartályreteszelt (A1), és vegye le a motorházat (A2). Vegyen ki minden laza alkatrészt a gyűjtőtartályból (A3). Tegye fel újra, és reteszelve a motorházat (A2). Dugja a tömlő-vegídomot a gyűjtőtartály nyílásába (A4). Szerelje fel a hosszabbító csöveket. Tegye fel a négy leszállított fej egyikét, vagy állítsa be az állítható fenék-fejet a tó aljának adottságaihoz:

- A fej teljesen nyitva (10 mm): Fólia a tó alján, nincsenek kavicsok, vastag iszapréteg
- A fej zárva (2 mm): Fólia a tó alján, kavics padlózat, vastag iszapréteg

Helyezze a leeresztő tömlő nyitott végét a gyűjtőtartály hátoldali leeresztő nyílásába (A5). Fedtesse le a leeresztő tömlőt lehetőleg lejtéssel a talajra, hogy az automatikus ürüléskor az iszapos víz optimálisan el tudjon folyni. Szükség esetén rögzítse az iszapgyűjtő tartályt a leeresztő tömlő végére.

Üzemeltetés iszapszivattyúként

Figyelem! Soha ne működtesse a készüléket szűrőhab nélkül!

Csatlakoztassa a készüléket az áramhálózatra, és kapcsolja be azt a kapcsolónál (A6). Engedje le a fenék-fejet a tó aljára. Szivattyúzza le az iszapot lassú és egyenletes mozdulatokkal. A tó-edényekben történő, és a vékony iszaprétegek optimális szivattyúzásához fordítsa el a fenék-fejet 180°-kal. Ha a tartály elérte maximális folyadékszintjét, akkor egy úszó (B1) lekapcsolja a szívó üzemmódot. A zárószелеp kinyílnak a leeresztő nyílásnál, és az iszapos víz elfolyik a tartályból. 25 másodperc elteltével a szívó üzemmód automatikusan újból bekapcsol. Használat után kapcsolja ki a készüléket a kapcsolónál (A6).

Üzemeltetés száraz szívóként

Figyelem! A készüléket csak a mellékelt porszíváshoz használatos szűrőtasakkal szabad használni!

Gondoskodjon a készülék stabil helyzetéről. Kapcsolja ki a készüléket a kapcsolónál, és húzza ki a hálózati csatlakozót. Oldja ki a tartályreteszelt (A1), és vegye le a motorházat (A2). Tegye rá a mellékelt szűrőtasakat (C1) a szívócsonkra (C2) a tartály (A3) belsejében. Tegye fel újra, és reteszelve a motorházat. Csatlakoztassa a készüléket az áramhálózatra, és kapcsolja be azt a kapcsolónál. Válassza ki a megfelelő fejet. Használat után kapcsolja ki a készüléket a kapcsolóval.

Karbantartás és tisztítás

Kapcsolja ki a készüléket a kapcsolónál, és húzza ki a hálózati csatlakozót. Távolítson el minden tömlőt, és vegye le a motor házát. Öblítse ki a gyűjtőtartályt, hogy ne legyen benne szennyeződés. Szerelje le a szűrőhabot (D1), és mossa ki tiszta vízzel. Ellenőrizze a szűrőhabot, és cserélje ki azt sérülés esetén eredeti OASE szűrőhabra. Ellenőrizze a tömítőgyűrűk épségét és meglétét. Adott esetben cserélje ki a gumitömítést a leeresztő szelepleben. Csak eredeti OASE szűrőtasakat használjon.

Üzemzavarok

Üzemzavar	Ok	Megoldás
A készülék nem szivattyúz	A leeresztő tömlő rosszul van felszerelve A víztükör és a készülék közötti szintkülönbség túl nagy	A zárókupaknak a leeresztő tömlő szabad végén kell lennie A készüléket a víztükör szintjében kell felállítani
A készülék teljesítménye csökken	A szűrőhabba, a szívócsőbe vagy a szívótömlőbe szennyeződés szorult be A leeresztő tömlőben a zárókupak környékén szennyeződés rakodott le úgy, hogy a kupak nem zár	Távolítsa el a szennyeződést Távolítsa el a szennyeződést
A gyűjtőtartály nem ürül ki, és a készülék rögtön újból lekapcsol az üritési szünet után	A gyűjtőtartály nem tud kiürülni A gyűjtőtartály és a leeresztő tömlő elkoszolódott	Fektesse le a leeresztő tömlőt úgy, hogy ne legyenek benne megtörések. A leeresztő tömlőt lehetőleg enyhén lejtéssel fektesse le. A tartályban a kiürítés után jóformán nem maradhat víz Távolítsa el a szennyeződést
Alacsony szívóteljesítmény	Minél több csövet használnak, annál nagyobb a cső-sűrűdési ellenállás. A szívóteljesítmény csökken.	A szívóteljesítmény javításához: A szívóvezetékét lehetőleg síkon kell tartani

Kopóalkatrészek

A szűrőhabok, szelepgumik és szűrőtasakok kopóalkatrészek, és rájuk nem vonatkozik a szavatosság.

Pótkatrészek

Az OASE eredeti alkatrészeivel a készülék biztonságos marad és továbbra is megbízhatóan működik. Alkatrészajzatokat és alkatrészeket internetes oldalunkon talál.



www.oase-livingwater.com/alkatreszek

Tárolás

Ürítse ki a tartályt, és tisztítsa ki a készüléket. Gyermekek számára nem hozzáférhető módon, száraz, fagymentes helyiségben kell tárolni.

Megsemmisítés



Útmutatás

A készüléket nem szabad háztartási hulladékként ártalmatlanítani.

- A készüléket a kábel levágásával használhatatlanná kell tenni, és az arra előírt visszavételi rendszeren keresztül kell ártalmatlanítani.

Tłumaczenie oryginalnej instrukcji użytkownika

Przedmowa do instrukcji użytkownika

Witamy w OASE Living Water. Kupując **PondoVac Classic**, dokonali Państwo dobrego wyboru.

Przed pierwszym uruchomieniem urządzenia należy uważnie przeczytać instrukcję użytkownika i zapoznać się z zasadą działania urządzenia. Wszystkie prace dotyczące tego urządzenia mogą być wykonywane tylko zgodnie z zaleceniami dostarczonej instrukcji.

Bezwzględnie przestrzegać przepisów bezpieczeństwa pracy w odniesieniu do prawidłowego i bezpiecznego użytkownika.

Instrukcję użytkownika należy przechowywać w bezpiecznym miejscu. W przypadku sprzedaży urządzenia nowemu właścicielowi należy przekazać również instrukcję użytkownika.

Symbole w niniejszej instrukcji

Symbole zastosowane w niniejszej instrukcji użytkownika mają następujące znaczenie:



Zagrożenie wypadkowe dla ludzi przez niebezpieczne napięcie elektryczne.

Symbol ten wskazuje na bezpośrednio występujące zagrożenie, które może spowodować śmierć lub ciężkie obrażenia, jeżeli nie zostaną podjęte stosowne działania zabezpieczające.



Zagrożenie dla ludzi ze strony niebezpiecznego napięcia elektrycznego.

Symbol ten wskazuje na bezpośrednio występujące zagrożenie, które może spowodować śmierć lub ciężkie obrażenia, jeżeli nie zostaną podjęte stosowne działania zabezpieczające.



Ważna wskazówka na dla bezusterkowego działania.

Zastosowanie zgodne z przeznaczeniem

PondoVac Classic, zwany dalej "Urządzeniem", może być używany wyłącznie w następujący sposób:

- Do odsysania szlamu stawowego.
- Do stosowania jako urządzenie ssące na sucho.
- Eksploatacja w warunkach zgodnych z danymi technicznymi.

W stosunku do tego urządzenia obowiązują następujące ograniczenia:

Urządzenia nie wolno w żadnym wypadku używać do odsysania:

- substancji palnych lub trujących (np. benzyny, azbestu, pyłu azbestowego, toneru do kopiarek),
- substancji lotnych,
- kwasów,
- gorących lub żarzących popiołów,
- pyłu, piasku ani podobnych zanieczyszczeń.

Przepisy bezpieczeństwa

Urządzenie to może stanowić zagrożenie dla osób i dóbr materialnych, jeżeli będzie użytkowane nieprawidłowo, niezgodnie z jego przeznaczeniem albo sprzecznie z przepisami bezpieczeństwa.

Urządzenie może być używane przez dzieci od 8 lat i ponadto przez osoby o ograniczonych fizycznych i umysłowych zdolnościach, albo nie posiadających niezbędnego doświadczenia i wiedzy, gdy będą one pod nadzorem osoby odpowiedzialnej za bezpieczeństwo użytkownika tego urządzenia lub zostaną odpowiednio przez nią poinformowane i poinformowane o wynikających stąd zagrożeniach.

Dzieciom zabrania się zabawy z tym urządzeniem.

Czyszczenie ani czynności serwisowe użytkownika nie mogą być wykonywane przez dzieci bez nadzoru osoby dorosłej.

Niebezpieczeństwa w wyniku kontaktu wody z prądem elektrycznym

- Woda w połączeniu z prądem elektrycznym w warunkach nieprzepisowo wykonanego podłączenia lub nieprawidłowej obsługi może prowadzić do ciężkich obrażeń ciała lub do śmierci poprzez porażenie prądem elektrycznym.
- Przed włożeniem rąk do wody należy zawsze odłączyć od napięcia wszystkie znajdujące się w wodzie urządzenia.

Instalacja elektryczna zgodna z przepisami

- Instalacje elektryczne muszą odpowiadać krajowym przepisom instalacyjnym i mogą być wykonywane tylko przez specjalistów elektryków.
- Specjalistą elektrykiem jest osoba, która w oparciu o swoje wykształcenie, wiedzę i doświadczenie jest zdolna i uprawniona do oceny oraz przeprowadzenia końcowego oddania do eksploatacji wykonanych prac. Do zadań specjalistów należy też określenie potencjalnych niebezpieczeństw i zapewnienie przestrzegania obowiązujących miejscowych oraz krajowych norm, przepisów i postanowień.
- W przypadku pytań i problemów należy zwrócić się do specjalisty elektryka.
- Podłączenie urządzenia jest dozwolone tylko wtedy, gdy parametry elektryczne urządzenia i zasilania energią są zgodne. Dane urządzenia znajdują się na tabliczce znamionowej na urządzeniu; na opakowaniu lub w niniejszej instrukcji.
- Urządzenie musi być zabezpieczone wyłącznikiem różnicowoprądowym, ze znamionowym prądem upływowym wynoszącym maksymalnie 30 mA.
- Przedłużacze przewodów i rozdzielacze prądu (np. listwy z gniaздkami) muszą być przeznaczone do użytkowania na wolnym powietrzu (zabezpieczone przed rozpryskami wody).
- Odstęp bezpieczeństwa urządzenia od wody musi wynosić co najmniej 2 m.
- Chronić złącza wtykowe przed wilgocią.
- Urządzenie podłączyć tylko do prawidłowo zainstalowanego gniazdka.

Bezpieczna eksploatacja

- W przypadku uszkodzonych elektrycznych przewodów lub uszkodzonej obudowy nie wolno eksploatować urządzenia.
- Nie podnosić ani nie ciągnąć urządzenia za przewód elektryczny!
- Przewody należy układać w taki sposób, aby były zabezpieczone przed uszkodzeniami. Należy zwrócić przy tym uwagę, aby nie powodowały niebezpieczeństwa przewrócenia się.
- Nigdy nie należy otwierać obudowy urządzenia oraz należących do niego elementów, jeśli nie jest to wyraźnie zalecane w instrukcji.
- Przy urządzeniu należy wykonywać tylko te prace, które są opisane w niniejszej instrukcji. Jeśli nie będzie można usunąć problemu, należy zwrócić się do autoryzowanego punktu serwisowego lub w razie wątpliwości do producenta.
- Należy stosować tylko oryginalne dla tego urządzenia części zamienne i akcesoria.
- Nigdy nie dokonywać przeróbek technicznych urządzenia na własną rękę.
- Nigdy nie włączać urządzenia, gdy ktoś przebywa w wodzie.
- Gniazdo sieciowe i wtyczkę sieciową należy utrzymywać w stanie suchym.

Umiejscowienie

Ustawić urządzenie na wysokości lustra wody w odległości przynajmniej 2 m od stawu. Zadbaj o stabilne ustawienie urządzenia. Otworzyć zbiornik (A1) i zdjąć obudowę silnika (A2). Wyjąć wszystkie luźne części ze zbiornika (A3). Nałożyć obudowę silnika (A2) i zamknąć. Końcówkę węża włożyć do otworu (A4) zbiornika. Przymocować rury przedłużające. Nałożyć jedną z dostarczonych dysz albo wyregulować nastawną dyszę denną stosownie do właściwości dna stawu:

- Dysza całkowicie otwarta (10 mm): Dno wyłożone folią, brak małych kamieni na dnie, gruba warstwa mułu
- Dysze zamknięte (2 mm): Dno wyłożone folią, małe kamienie pokrywają dno, gruba warstwa mułu

Otwartą końcówkę węża odpływu włożyć do tylnego otworu odpływowego (A5) zbiornika. Wąż odpływowy ułożyć na podłożu, w miarę możliwości ze spadem, aby zapewnić optymalny odpływ wody przy automatycznym opróżnianiu. W razie potrzeby przymocować filtr workowy do szlamu na końcu węża odpływowego.

Użytkowanie urządzenia w zakresie odsysania mułu

Uwaga! Nigdy nie użytkować urządzenia bez pianki filtrującej!

Podłączyć urządzenie do sieci elektrycznej i włączyć przełącznikiem (A6). Dyszę denną poprowadzić na dno stawu. Odsysać szlam wykonując przy tym powolne i równomierne ruchy. Do optymalnego odsysania w oczkach typu skorupowego oraz cienkich warstw mułu przekrócić dyszę denną o 180°. Gdy poziom cieczy w zbiorniku osiągnie poziom maksymalny, pływak (B1) wyłącza zasysanie. Zawór klapowy na przy otworze odpływowym otwiera się i woda z mułem odpływa ze zbiornika. Po upływie 25 sekund włącza się znów automatycznie tryb zasysania. Po zakończeniu użytkowania wyłączyć urządzenie przełącznikiem (A6).

Użytkowanie urządzenia jako odkurzacza

Uwaga! Urządzenie użytkować jako odkurzacz tylko z dostarczonym filtrem workowym!

Zadbać o stabilne ustawienie urządzenia. Wyłączyć urządzenie przełącznikiem i wyciągnąć wtyczkę z gniazdka sieciowego. Otworzyć zbiornik (A1) i zdjąć obudowę silnika (A2). Dołączony filtr workowy (C1) naciągnąć na króćciec ssący (C2) znajdujący się we wnętrzu zbiornika (A3). Nałożyć obudowę silnika i zamknąć zbiornik. Podłączyć urządzenie do sieci elektrycznej i włączyć przełącznikiem. Wybrać odpowiednią dyszę. Po zakończeniu użytkowania wyłączyć urządzenie przełącznikiem.

Konserwacja i czyszczenie

Wyłączyć urządzenie przełącznikiem i wyciągnąć wtyczkę z gniazdka sieciowego. Odłączyć wszystkie węże i korpus silnika. Wypłukać zbiornik, usuwając wszystkie znajdujące się w nim zanieczyszczenia. Zdemontować piankę filtrującą (D1) i wypłukać ją czystą wodą. Skontrolować stan pianki filtrującej i w razie stwierdzenia uszkodzeń wymienić ją na nową oryginalną piankę filtrującą OASE. Skontrolować pierścienie uszczelniające pod względem uszkodzeń i kompletności. W razie potrzeby wymienić uszczelkę gumową w zaworze odpływu. Używać tylko oryginalnych filtrów workowych OASE.

Usterki

Usterka	Przyczyna	Środki zaradcze
Urządzenie nie zasysa.	Wadliwie zamontowany wąż odpływu	Na wolnym końcu węża odpływu musi być zainstalowany zawór klapowy odcinający
	Za duża różnica poziomów między lustrem wody i urządzeniem.	Urządzenie należy ustawić na wysokości lustra wody.
Urządzenie traci na mocy	Osady brudu w piance filtrującej, rurze ssącej lub wężu ssącym.	Usunąć zabrudzenia
	Osad brudu w strefie zaworu klapowego odcinającego przy wężu odpływu, uniemożliwiający jego szczelne zamykanie	Usunąć zabrudzenia
Zbiornik nie opróżnia się i na skutek tego urządzenie wyłącza się natychmiast po przerwie na opróżnienie.	Zbiornik nie opróżnia się	Wąż odpływu poprowadź w taki sposób, aby nie miał żadnych załamań. Wąż odpływu ułożyć w miarę możliwości z lekkim spadem. Po opróżnieniu w zbiorniku może pozostać jedynie znikoma ilość wody
	Zabrudzony zbiornik i wąż odpływu	Usunąć zabrudzenia
Niska wydajność odsysania	Im więcej zainstalowanych rur, tym wyższe opory przepływu. Wydajność ssania ulega obniżeniu.	W celu podniesienia wydajności ssania: przewód ssania poprowadzić możliwie płasko

Części ulegające zużyciu

Pianki filtrujące, gumy zaworowe i filtry workowe to części ulegające zużyciu i dlatego nie są objęte gwarancją.

Części zamienne

Dzięki oryginalnym częściom zamiennym OASE urządzenie pozostaje bezpieczne i będzie nadal niezawodnie działać.

Rysunki i wykazy części zamiennych znajdują się na naszej stronie internetowej.



www.oase-livingwater.com/czescizamienne

Przechowywanie

Opróżnić zbiornik i oczyścić urządzenie. Przechowywać urządzenie w sposób niedostępny dla dzieci, w suchym pomieszczeniu nienarażonym na działanie mrozu.

Usuwanie odpadów



Wskazówka

Urządzenia nie wolno wyrzucać do pojemnika na odpady komunalne.

- Urządzenie uczynić nienadającym się do użytku poprzez odcięcie kabla zasilającego i oddać do utylizacji tylko poprzez przewidziany do tego system zwrotów.

Překlad originálu Návodu k použití.

Pokyny k tomuto návodu k použití

Vítejte u OASE Living Water. Koupě tohoto výrobku **PondoVac Classic** byla dobrou volbou.

Ještě před prvním použitím tohoto zařízení si pečlivě pročtěte návod k použití a dobře se s vašim novým zařízením seznámte. Veškeré práce na tomto a s tímto přístrojem mohou být prováděny jen podle přiloženého návodu.

Bezpodmínečně dodržujte bezpečnostní pokyny pro správné a bezpečné používání.

Tento návod k použití pečlivě uschovejte. Při změni vlastníka předejte i návod k použití.

Symboly použité v tomto návodu

Symboly, použité v tomto návodu k použití mají následující význam:



Nebezpečí zranění osob nebezpečným elektrickým napětím

Symbol upozorňuje na bezprostředně hrozící nebezpečí, které může mít za následek smrt nebo těžká poranění, pokud nejsou přijata příslušná opatření.



Nebezpečí zranění osob všeobecným zdrojem nebezpečí

Symbol upozorňuje na bezprostředně hrozící nebezpečí, které může mít za následek smrt nebo těžká poranění, pokud nejsou přijata příslušná opatření.



Důležitý pokyn pro bezporuchovou funkci.

Použití v souladu s určeným účelem

PondoVac Classic, dále jen „přístroj“, se smí používat výhradně podle níže uvedených pokynů:

- K odsávání rybníčního kalu.
- K provozu jako vysavač suchých nečistot.
- Provoz při dodržení technických údajů.

Pro přístroj platí následující omezení:

Přístroj se nemůže v žádném případě používat k nasávání

- hořlavých nebo jedovatých látek (např. benzín, azbest, azbestový prach, toner pro kopírky),
- prchavých substancí,
- kyselin
- nebo žhavého popela,
- prachu, písku nebo podobných nečistot.

Bezpečnostní pokyny

Tento přístroj může být zdrojem nebezpečí pro osoby a věcné hodnoty, pokud je používán nesprávně resp. v rozporu s určeným účelem nebo pokud nejsou dodržovány bezpečnostní předpisy.

Tento přístroj nesmí být používán dětmi do 8 let a kromě toho i osobami se sníženými fyzickými, sensorickými nebo mentálními schopnostmi nebo nedostatkem zkušeností a vědomostí, pokud nejsou pod dohledem nebo nebyly poučeny o bezpečném používání přístroje a mohou z tohoto důvodu vzniknout nebezpečí.

Děti si nesmí s přístrojem hrát.

Čištění a užitelská údržba nesmí být prováděna dětmi bez dozoru.

Nebezpečí vznikající kombinací vody a elektrické energie

- Kombinace vody a elektrické energie může při připojení v rozporu s předpisy nebo nesprávné manipulaci vést k usmrcení nebo těžkým poraněním.
- Než sáhnete do vody, odpojte od napětí přístroje, které se nachází ve vodě.

Elektrická instalace podle předpisů

- Elektrické instalace musí odpovídat národním ustanovením pro zřizovatele a smí je provádět pouze kvalifikovaný elektrikář.
- Za kvalifikovaného elektrikáře je považována osoba, která je na základě svého odborného vzdělání, znalostí a zkušeností způsobilá a oprávněná provádět jí zadané práce. Práce odborníka zahrnuje také rozeznání možného nebezpečí a dodržování příslušných místních a národních norem, předpisů a ustanovení.
- S případnými otázkami a potížemi se obraťte na kvalifikovaného elektrikáře.
- Připojení přístroje je povoleno pouze tehdy, shodují-li se elektrické údaje přístroje s údaji napájení proudem. Údaje o přístroji se nachází na typovém štítku přístroje, na obalu nebo v tomto návodu.
- Přístroj musí být zajištěn pomocí ochranného zařízení chybného proudu s jmenovitým poruchovým proudem maximálně 30 mA.
- Prodlužovací vedení a elektrický rozvaděč (např. zásuvkový systém) musí být určeny k užití ve venkovním prostředí (odstřikující voda).
- Bezpečná vzdálenost přístroje od vody musí činit nejméně 2 m.
- Chraňte konektorové spoje před vlhkostí.
- Připojujte přístroj pouze ke správně instalované zásuvce.

Bezpečný provoz

- Při vadném elektrickém vedení nebo poškozeném krytu nesmí být přístroj provozován.
- Nenoste nebo netahejte přístroj za elektrické vedení!
- Pokládávejte vedení tak, aby bylo chráněno před poškozením a dbejte na to, aby o ně nikdo nemohl zakopnout.
- Otevírejte kryt přístroje nebo příslušné díly jen tehdy, pokud jste k tomu vysloveně vyzváni v návodu.
- Provádějte na přístroji jenom práce, popsané v tomto návodu. Pokud nelze problémy odstranit, kontaktujte autorizovaný zákaznický servis nebo v případě pochybností výrobce.
- Používejte pro přístroj pouze originální náhradní díly a příslušenství.
- Nikdy neprovádějte technické změny na přístroji.
- Provozujte přístroj jen tehdy, nezdržují-li se ve vodě žádné osoby.
- Udržujte zásuvku a síťovou zástrčku suchou.

Instalace

Postavte přístroj v úrovni vodní hladiny ve vzdálenosti minimálně 2 m od rybníčku. Zajistěte bezpečné postavení přístroje. Uvolněte odjištění nádoby (A1) a sejměte kryt motoru (A2). Vyměňte všechny součásti ze sběrné nádoby (A3). Opět nasadte a zajistěte kryt motoru (A2). Nasadte koncovku hadice do otvoru (A4) sběrné nádoby. Namontujte prodlužovací trubky. Nasadte dodávané trysky nebo nastavte přestavitelnou trysku na dno podle vlastností dna Vašeho rybníčku.

- Tryska zcela otevřená (10 mm): Fólie pro zahradní jezírka, bez oblázků na dně, silná vrstva bahna
- Tryska uzavřená (2 mm): Fólie pro zahradní jezírka, dno pokryté oblázků, silná vrstva bahna

Otevřený konec odtokové hadice nasadit do odtokového otvoru (A5) na zadní straně sběrné nádoby. Položte odtokovou hadici pokud možno ve směru na zem, aby při automatickém vypouštění mohla voda s bahnem optimálně odtékat. V případě potřeby upevněte vak na zachycování kalu na konci výtokové hadice.

Provoz jako vysavač kalu

Pozor! Nikdy přístroj neprovozujte bez filtrační pěny!

Připojte přístroj na síť a zapněte přístroj vypínačem (A6). Veďte trysku pro vysávání dna po dně jezírka. Přitom pomalými a rovnoměrnými pohyby odsávejte bahno. Pro optimální odsávání v lisovaných jezírkách a vysávání tenkých vrstev bahna otočte trysku pro vysávání dna o 180°. Když kapalina v nádobě dosáhne maximálního stavu, plovák (B1) vypne nasávání. Uzavírací klapky na odtokovém otvoru se může otevřít a voda s kaly odtéká z nádoby. Po 25 sekundách se opět automaticky zapíná sání. Po použití přístroj vypněte vypínačem (A6).

Provoz jako vysavač suchých nečistot

Popozor! Příklad se smí provozovat jako vysavač suchých nečistot jen s přiloženým filtračním sáčkem!

Zajistěte bezpečné postavení přístroje. Vypněte přístroj vypínačem a vytáhněte vidlici ze zásuvky. Uvolněte odjištěnou nádobu (A1) a sejměte kryt motoru (A2). Přehříte přiložený filtrační sáček (C1) přes sací hrdlo (C2) uvnitř nádoby (A3). Opět nasadte a zajistěte kryt motoru. Připojte přístroj na síť a zapněte přístroj vypínačem. Vyberte vhodnou trysku. Po použití přístroj vypněte vypínačem.

Údržba a čištění

Vypněte přístroj vypínačem a vytáhněte vidlici ze zásuvky. Odstraňte všechny hadice a kryt motoru. Vyplachujte sběrnou nádobu, až již v ní nejsou žádné nečistoty. Demontujte filtrační pěnu (D1) a vymyjte ji čistou vodou. Zkontrolujte filtrační pěnu a v případě poškození tji vyměňte za novou originální filtrační pěnu OASE. Zkontrolujte těsnící kroužky na poškození a úplnost. Vyměňte popřípadě pryžové těsnění na výtakovém ventilu. Používejte jen originální filtrační sáček OASE.

Poruchy

Porucha	Příčina	Odstranění
Přístroj nesaje	Odtoková hadice je nesprávně namontovaná	Uzavírací klapka musí být na volném konci odtokové hadice
	Výškový rozdíl mezi hladinou vody a přístrojem je příliš velký	Přístroj by měl být postaven na úrovni hladiny vody
Přístroj ztrácí výkon	V pěnovém filtru, v sací trubce nebo v sací hadici se usadila nečistota	Odstranit nečistoty
	V oblasti uzavírací klapky na odtokové hadici se usadila nečistota, takže tato těsně nezavírá	Odstranit nečistoty
Sběrná nádoba se nevypouští a přístroj se po přestávce pro vypouštění ihned opět vypne	Sběrná nádoba se nemůže vyprazdňovat	Položit odtokovou hadici tak, aby na ní nebyla žádná zalomená místa. Odtokovou hadici položte pokud možno v lehkém spádu. V přístroji nesmí po vyprázdnění zůstat stát téměř žádná voda
	Sběrná nádoba a odtoková hadice jsou znečištěné	Odstranit nečistoty
Malý sací výkon	Čím více trubek se použije, tím větší je třecí odpor v trubkách. Sací výkon klesá.	Pro zlepšení sacího výkonu: Sací vedení držet pokud možno naplocho

Součásti podléhající opotřebení

Filtrační pěny, ventilové gumičky a filtrační sáček jsou součásti, podléhající opotřebení a nevztahuje se na ně záruka.

Náhradní díly

S originálními díly OASE zůstane zařízení bezpečné a bude nadále spolehlivě fungovat.

Výkresy náhradních dílů a náhradní díly naleznete na naší internetové stránce.



www.oase-livingwater.com/nahradnidily

Uložení

Vyprázdněte nádrž a vyčistěte přístroj. Uchovávejte mimo dosah dětí v suchém prostoru, který je chráněn před mrazem.

Likvidace



Upozornění

Toto zařízení nesmí být likvidováno společně s domovním odpadem.

- Přístroj znehodnotit odříznutím kabelu a zabránit dalšímu použití. Zlikvidovat vhodným systémem zpětného odběru.

Preklad originálu Návodu na použitie

Pokyny k tomuto Návodu na použitie

Víta Vás OASE Living Water. S kúpou **PondoVac Classic** ste urobili dobré rozhodnutie.

Pred prvým použitím prístroja si starostlivo prečítajte návod na použitie a oboznámte sa s prístrojom. Všetky práce na tomto prístroji a s týmto prístrojom smú byť vykonávané len podľa priloženého návodu.

Bezpodmienečne dodržiavajte bezpečnostné pokyny pre správne a bezpečné používanie.

Tento návod na použitie starostlivo uschovajte. Pri zmene vlastníka, prosím odovzdajte ďalej aj návod na použitie.

Symbole v tomto návode

Symbole, použité v tomto návode na použitie majú nasledujúci význam:



Nebezpečenstvo zranenia osôb nebezpečným elektrickým napätím

Symbol upozorňuje na bezprostredne hroziace nebezpečenstvo, ktoré môže mať za následok smrť alebo ťažké poranenia, pokiaľ nie sú prijaté príslušné opatrenia.



Nebezpečenstvo zranenia osôb všeobecným zdrojom nebezpečenstva

Symbol upozorňuje na bezprostredne hroziace nebezpečenstvo, ktoré môže mať za následok smrť alebo ťažké poranenia, pokiaľ nie sú prijaté príslušné opatrenia.



Dôležitý pokyn pre bezporuchovú funkciu.

Použitie v súlade s určeným účelom

PondoVac Classic, ďalej nazývaný „prístroj“, sa smie používať iba nasledovne:

- Na odsávanie bahna z jazierka.
- Na prevádzku ako suchý vysávač.
- Prevádzka pri dodržaní technických údajov.

Pro prístroj platia nasledujúce obmedzenia:

Prístroj sa nesmie v žiadnom prípade používať na odsávanie

- horľavých alebo jedovatých látok (napr. benzínu, azbestu, azbestového prachu, tónеров do kopírky),
- prchavých látok,
- kyselín,
- horúceho alebo žeravého popola,
- prachu, piesku alebo podobných nečistôt.

Bezpečnostné pokyny

Z tohto zariadenia môžu vychádzať nebezpečenstvá pre osoby a materiálne hodnoty, ak sa zariadenie používa neodborne, príp. v rozpore s účelom použitia alebo ak sa nedodržiavajú bezpečnostné pokyny.

Tento prístroj môžu používať deti staršie ako 8 rokov a osoby so zníženými fyzickými, zmyslovými alebo mentálnymi schopnosťami alebo s nedostatočnými skúsenosťami a znalosťami, keď sú pod dohľadom alebo boli poučené o bezpečnom používaní prístroja a pochopili nebezpečenstvá, ktoré z toho vyplývajú.

Deti sa s prístrojom nesmú hrať.

Deti nesmú vykonávať čistenie a používateľskú údržbu.

Nebezpečenstvo hroziace z kombinácie vody a elektriny

- Kombinácia vody a elektrickej energie môže pri pripojení v rozpore s predpismi alebo nesprávnej manipulácii viesť k usmrteniu alebo ťažkým poraneniám.
- Skôr, ako siahnete do vody, vždy odpojte od prívodu napätia všetky prístroje, ktoré sa nachádzajú vo vode.

Elektrická inštalácia podľa predpisov

- Elektrické inštalácie musia zodpovedať národným predpisom pre zriaďovateľov inštalácie a môže ich vykonávať iba kvalifikovaný elektrikár.
- Za kvalifikovaného elektrikára sa považuje osoba, ktorá je na základe svojho odborného vzdelania, znalostí a skúsenosti schopná a oprávnená posudzovať a vykonávať zadané činnosti. Práca odborníka zahŕňa tiež rozpoznanie možných nebezpečenstiev a rešpektovanie regionálnych a národných noriem, predpisov a nariadení.
- Pri otázkach a problémoch sa obráťte na kvalifikovaného elektrikára.
- Pripojenie prístroja je povolené iba vtedy, ak sa zhodujú elektrické údaje prístroja a napájania elektrickým prúdom. Údaje o prístroji sa nachádzajú na typovom štítku prístroja, na obale alebo v tomto návode na obsluhu.
- Prístroj musí byť zabezpečený ochranným zariadením proti chybnému prúdu s menovitým chybným prúdom, ktorý nie je väčší než 30 mA.
- Predživovacie rozvody a rozdeľovač prúdu (napr. lišty so zásuvkami) musia byť vhodné na používanie v vonku (chránené pred striekajúcou vodou).
- Bezpečnostná vzdialenosť prístroja od vody musí byť minimálne 2 m.
- Zástrčkové spoje chráňte pred vlhkosťou.
- Pripojte prístroj len na zásuvku inštalovanú podľa predpisov.

Bezpečná prevádzka

- Prístroj sa nesmie prevádzkovať s chybnými elektrickými vedeniami alebo chybným krytom.
- Prístroj nenoste ani neťahajte za elektrické vedenie.
- Vedenia pokladajte tak, aby boli chránené pred poškodeniami a dbajte na to, aby o ne nemohol nikto zakopnúť.
- Nikdy neatvárajte kryt prístroja ani príslušných dielov, ak nie ste k tejto činnosti výslovne vyzvaní v návode na obsluhu.
- Na prístroji vykonávajte iba činnosti, ktoré sú popísané v tomto návode. Ak nie je problém možné odstrániť, kontaktujte autorizované miesto zákazníckeho servisu alebo v prípade pochybností priamo výrobcu.
- Používajte iba originálne náhradné diely a príslušenstvo pre daný prístroj.
- Nikdy na prístroji nevykonávajte technické zmeny.
- Prevádzkujte prístroj len vtedy, ak sa vo vode nezdržiavajú žiadne osoby.
- Zásuvku a sieťovú zástrčku udržiavajte suché.

Inštalácia

Postavte prístroj v úrovni vodnej hladiny vo vzdialenosti minimálne 2 m od rybníčka. Zaisťte bezpečné postavenie prístroja. Uvoľnite odistenie nádoby (A1), snímte kryt motora (A2). Vyberte všetky súčasti zo zbernej nádoby (A3). Opäť nasadte a zaisťte kryt motora (A2). Nasadte koncovku hadice do otvoru (A4) zbernej nádoby. Namontujte predživovacie rúrky. Nasadte dodávané trysky alebo nastavte prenastaviteľnú trysku na dno podľa vlastností dna Vášho rybníčka.

- Tryska úplne otvorená (10 mm): Fólia pre záhradné jazierka, bez kamienkov na dne, hrubá vrstva bahna
- Tryska uzatvorená (2 mm): Fólia pre záhradné jazierka, dno pokryté kamienkami, hrubá vrstva bahna

Otvorený koniec odtokovej hadice nasadiť do odtokového otvoru (A5) na zadnej strane zbernej nádoby. Položte odtokovú hadicu pokiaľ možno v spáde na zem, aby pri automatickom vypúšťaní mohla voda s bahnom optimálne odtekať. V prípade potreby upevnite vak na zachytávanie kalu na konci výtokovej hadice.

Prevádzka ako vysávač kalu

Pozor! Nikdy prístroj neprevádzkujte bez filtračnej peny!

Pripojte prístroj na sieť a zapnite prístroj vypínačom (A6). Vedte trysku pre vysávanie dna po dne jazierka. Pritom pomalými a rovnomernými pohybmi odsávajte bahno. Pre optimálne odsávanie v lisovaných jazierkach a vysávaní tenkých vrstiev bahna otočte trysku pre vysávanie dna o 180°. Keď kvapalina v nádobe dosiahne maximálny stav, plavák (B1) vypne nasávanie. Uzatváracia klapka na odtokovom otvore sa môže otvoriť a voda s kalmi odtieká z nádoby. Po 25 sekundách sa opäť automaticky zapína satie. Po použití prístroj vypnite hlavným vypínačom (A6).

Prevádzka ako vysávač suchých nečistôt

Pozor! Prístroj sa smie prevádzkovať ako vysávač suchých nečistôt len s priloženým filtračným vreckom!

Zaistite bezpečné postavenie prístroja. Vypnite prístroj vypínačom a vytiahnite vidlicu zo zásuvky. Uvoľnite odistenie nádoby (A1), snímte kryt motora (A2). Prehrňte priložené filtračné vrecko (C1) cez sacie hrdlo (C2) vnútri nádoby (A3). Opäť nasadte a zaistite kryt motora. Pripojte prístroj na sieť a zapnite prístroj vypínačom. Vyberte vhodnú trysku. Po použití prístroj vypnite vypínačom.

Údržba a čistenie

Vypnite prístroj vypínačom a vytiahnite vidlicu zo zásuvky. Odstráňte všetky hadice a kryt motora. Vyplachujte zbernú nádobu, až už v nej nie sú žiadne nečistoty. Demontujte filtračnú penu (D1) a vymyte ju čistou vodou. Skontrolujte filtračnú penu a v prípade poškodenia ju vymeňte za novú originálnu filtračnú penu OASE. Skontrolujte tesniace krúžky na poškodenie a úplnosť. Vymeňte popripade pryžové tesnenie na výtokovom ventilu. Používajte len originálne filtračné vrecko OASE.

Poruchy

Porucha	Príčina	Odstránenie
Prístroj nesaje	Odtoková hadica je nesprávne namontovaná	Uzatváracia klapka musí byť na voľnom konci odtokovej hadice
	Výškový rozdiel medzi hladinou vody a prístrojom je príliš veľký	Prístroj by mal byť postavený na úrovni hladiny vody
Prístroj stráca výkon	V penovom filtri, v sacjej rúrke alebo v sacjej hadici sa usadila nečistota	Odstrániť nečistoty
	V oblasti uzatváracie klapky na odtokovej hadici sa usadila nečistota, takže táto tesne uzatvára	Odstrániť nečistoty
Zberná nádoba sa nevyplúšťa a prístroj sa po prestávke pre vypúšťanie ihneď opäť vypne	Zberná nádoba sa nemôže vyprázdňovať	Položiť odtokovú hadicu tak, aby na nej neboli žiadne zalomené miesta. Odtokovú hadicu položiť pokiaľ možno v ľahkom spáde. V prístroji nesmie po vyprázdnení zostať stáť takmer žiadna voda
	Zberná nádoba a odtoková hadica sú znečistené	Odstrániť nečistoty
Malý sací výkon	Čím viac rúrok sa použije, tým väčší je trecí odpor v rúrkach. Sací výkon klesá.	Pre zlepšenie sacieho výkonu: Sacie vedenie držať pokiaľ možno naplocho

Súčasti podliehajúce opotrebeniu

Filteračné peny, ventilové gumičky a filtračné vrecko sú súčasťou, podliehajúce opotrebeniu a nevzťahujú sa na ne záruka.

Náhradné diely

S originálnymi dielmi od firmy OASE zostane prístroj bezpečný a bude aj naďalej spoľahlivo fungovať.

Výkresy náhradných dielov a náhradné diely možno nájsť na našich internetových stránkach.



www.oase-livingwater.com/spareparts_INT

Uloženie

Vyprázdňte nádobu a prístroj vyčistite. Uložte na suchom mieste, pri teplotách nad bodom mrazu mimo dosahu detí.

Likvidácia



Upozornenie

Tento prístroj sa nesmie likvidovať spolu s domovým odpadom.

- Prístroj znefunkčnite odrezaním kábla a zlikvidujte ho cez príslušný zberný systém.

Prevod originalnih navodil za uporabo

Opozorila k navodilom za uporabo

Dobrodošli pri podjetju OASE Living Water. Z nakupom tega izdelka **PondoVac Classic** ste dobro izbrali. Pred prvo uporabo natančno preberite navodila za uporabo naprave in dobro spoznajte napravo. Vsa dela na in z tem aparatom se smejo izvajati samo v skladu s priloženimi navodili za uporabo.

Obvezno upoštevajte varnostna navodila za varno in pravilno uporabo.

Navodila za uporabo skrbno shranite. V primeru menjave lastnika priložite napravi tudi navodila za uporabo.

Simboli v teh navodilih

Simboli, uporabljeni v teh navodilih za uporabo, imajo naslednji pomen:



Nevarnost telesnih poškodb zaradi nevarne električne napetosti

Simbol opozarja na neposredno grozečo nevarnost, ki za posledico lahko ima smrt ali težko telesne poškodbe, če se ne sprožijo ustrezni ukrepi.



Nevarnost telesnih poškodb zaradi splošnega vira nevarnosti

Simbol opozarja na neposredno grozečo nevarnost, ki za posledico lahko ima smrt ali težko telesne poškodbe, če se ne sprožijo ustrezni ukrepi.



Pomemben napotek za nemoteno delovanje.

Pravilna uporaba

PondoVac Classic, v nadaljevanju imenovano »naprava«, je dovoljeno uporabljati samo na naslednji način:

- Za odsesovanje mulja iz ribnika.
- Za delovanje kot suhi sesalnik.
- Obratovanje ob upoštevanju tehničnih podatkov.

Za napravo veljajo naslednje omejitve:

Naprave nikakor ne smete uporabljati za sesanje

- vnetljivih ali strupenih snovi (npr. bencina, azbesta, azbestnega prahu, kopirne kartuše),
- hlapljivih snovi,
- kislin,
- vročega ali žarečega pepela,
- prahu, peska ali podobne umazanije.

Varnostna navodila

Od te naprave lahko izhajajo nevarnosti za osebe in stvarne vrednosti, če naprave ne uporabljate strokovno oz. je ne uporabljate v skladu z namenom uporabe ali če ne upoštevate varnostnih predpisov.

To napravo lahko uporabljajo otroci, stari 8 let in več, ter osebe z zmanjšanimi telesnimi, zaznavnimi ali psihičnimi sposobnostmi ali osebe s pomanjkanjem izkušenj in znanja, če so pri tem pod nadzorom ali so bile seznanjene z varno uporabo naprave in razumejo posledične nevarnosti.

Otroci se ne smejo igrati z napravo.

Čiščenja in uporabniškega vzdrževanja ne smejo izvajati otroci, ki so brez nadzora.

Nevarnosti, ki jih predstavlja kombinacija vode skupaj z elektriko

- V primeru nepravilnega priključka in nestrokovne uporabe predstavlja voda skupaj z elektriko smrtno nevarnost in nevarnost resnih poškodb zaradi udara.
- Preden sežete v vodo, vedno preklopite vse naprave brez napetosti, ki se nahajajo v vodi.

Pravilna električna namestitvev

- Električne instalacije morajo ustrezati nacionalnim graditeljskim določilom in jih sme prevzeti samo strokovnjak za elektriko.
- Oseba velja za strokovnjaka za elektriko, ko je kvalificiran zaradi svoje strokovne izobrazbe, znanja in izkušenj in je upravičen, da poveri in presodi delo in ga izvede. Delo strokovnjaka zajema tudi spoznavanje možnih nevarnosti in opazovanje zadevnih regionalnih in nacionalnih norm, predpisov in določil.
- Če imate kakršnakoli vprašanja in probleme, se obrnite na strokovnjaka.
- Priključitev naprave je dovoljena samo, če se električni podatki naprave in priključek ujemajo. Podatke o napravi najдете na tipski tablici na napravi, na embalaži ali v teh navodilih.
- Napravo morate zavarovati z varovalno napravo za okvarni tok z odmero okvarnega toka maksimalno 30 mA.
- Podaljšek napeljave in električni delilnik (npr. razdelilniki z več vtičnicami) morata biti primerna za uporabo na prostem (zaščiten pred škropljenjem).
- Varnostna razdalja med napravo in vodo mora biti vsaj 2 m.
- Vtično povezavo zaščitite pred vlago.
- Napravo je dovoljeno priključiti le v instalirano vtičnico, ki je v skladu s predpisi.

Varna uporaba

- Naprave s poškodovano električno napeljavo ali poškodovanim ohišjem ni dovoljeno uporabljati.
- Naprave ni dovoljeno prenašati ali je vleči za omrežni priključni kabel.
- Vode polagajte tako, da so zaščiteni pred poškodbami, poleg tega pa pazite, da nihče ne more pasti čez njih.
- Ohišje naprave ali pripadajočih delov odpirajte samo, če ste v navodilih izrecno pozvani k temu.
- Na napravi opravljajte samo tista dela, ki so opisana v teh navodilih. Obrnite se samo na pooblaščen servisno službo ali v primeru dvoma na proizvajalca, če težav ni mogoče odpraviti.
- Uporabljajte le originalne nadomestne dele in opremo.
- Naprave v nobenem primeru ni dovoljeno tehnično spreminjati.
- Napravo je dovoljeno zagnati le, če ni nikogar v vodi.
- Vtičnice in omrežnega vtiča ni dovoljeno močiti.

Postavitev

Napravo postavite v višino gladine vode najmanj 2 m od ribnika. Pazite, da bo aparat stabilno nameščen. Popustite zaph posode (A1) in snemite ohišje motorja (A2). Iz lovilne posode (A3) vzemite vse proste dele. Ponovno namestite ohišje motorja (A2) in blokirajte. Konec cevi vtaknite v odprtino (A4) lovilne posode. Namestite podaljševalne cevi. Nataknite priložene šobe ali naravnajte nastavljive talne šobe na danosti tal vašega ribnika:

- šoba popolnoma odprta (10 mm): folija za ribnike, na tleh ni kamenčkov proda, debela plast blata
- šoba zaprta (2 mm): folija za ribnike, v talni usedlini kamenčki proda, debela plast blata

Odprt konec odtočne cevi vtaknite v odtočno odprtino na zadnji strani (A 5) lovilne posode. Odtočno cev položite na tla po možnosti z naklonom tako, da lahko blato optimalno odteka pri samodejnem praznjenju. Po potrebi pritrdite prestrezno vrečko za usedlino na koncu odtočne cevi.

Aparat kot sesalec za blato

Pozor! Aparat naj nikoli ne deluje brez filtrske pene!

Priključite aparat v električno omrežje in ga vključite na stikalo (A6). Talno šobo speljite na dno ribnika. Pri tem sesajte blato s počasnimi in enakomernimi gibi. Za optimalno sesanje v lupini ribnika in tankih plasti blata obrnite talno šobo za 180°. Ko gladina v posodi doseže maksimalno vrednost, plavač (B1) izklopi sesalni pogon. Zaporno loputo na iztočni odprtini je mogoče odpreti in kalna voda izteče iz posode. Po 25 sekundah se sesalni pogon samodejno ponovno vključi. Po končani uporabi izključite aparat s stikalom (A6).

Delovanje kot suhi sesalnik

Pozor! Aparat sme delovati kot suhi sesalnik samo s priloženo filtrsko vrečko.

Pazite, da bo aparat stabilno nameščen. Izklopite aparat s stikalom in izvlecite omrežni vtič. Popustite zaph posode (A1) in snemite ohišje motorja (A2). Priloženo filtrsko vrečko (C1) zavijajte preko sesalnega nastavka (C2) v notranjost posode (A3). Ponovno namestite ohišje motorja in blokirajte. Priključite aparat v električno omrežje in ga vključite na stikalu. Izberite primerno šobo. Po uporabi aparat izklopite s stikalom.

Vzdrževanje in čiščenje

Izklopite aparat s stikalom in izvlecite omrežni vtič. Odstranite vse cevi in ohišje motorja. Izplakujte lovilno posodo, dokler v njej ni več nobene umazanije. Demontirajte filtrirno peno (D1) in jo izperite s čisto vodo. Preverite filtrsko peno in če je poškodovana, jo zamenjajte z originalno OASE filtrsko peno. Preverite tesnilne obroče, ali so vsi nameščeni in niso poškodovani. Po potrebi zamenjajte gumijasto tesnilo v iztočnem ventilu. Uporabite samo originalne OASE filtrske vrečke.

Motnje

Motnja	Vzrok	Pomoč
Naprava ne sesa	odtočna cev je montirana narobe	zaporna loputa mora biti na prostem koncu odtočne cevi
	višinska razlika med gladino vode in aparatom je prevelika	aparat mora biti postavljen v višini vodne gladine
Naprava izgublja moč	v filtrski peni, v sesalni cevi ali v gibki sesalni cevi se je nabrala umazanija	odstranite umazanijo
	v območju zapiralne lopute na odtočni cevi se je nabrala in sprijela umazanija tako, da le-ta ne zapira tesno	odstranite umazanijo
Lovilna posoda se ne prazni in naprava se takoj izklopi po prekinitvi za praznjenje	lovilna posoda se ne more izprazniti	odtočno cev položite tako, da na njej ni pregibov odtočno cev položite po možnosti z rahlim nagibom po praznjenju ne sme v posodi ostati skoraj nobene vode
	lovilna posoda in odtočna cev sta umazani	odstranite umazanijo
Majhna sesalna moč	več cevi boste uporabljali, večji je torni upor cevi sesalna moč se zmanjšuje.	Da bi izboljšali sesalno moč: sesalni vod držite kolikor se da plosko

Deli, ki se obrabijo

Filtrske pene, tesnilni obroči in gumice ventilov se obrabijo in zato ne spadajo v garancijo.

Nadomestni deli

Z uporabo originalnih delov podjetja OASE je naprava še naprej varna in brezhibno deluje. Risbe nadomestnih delov in nadomestne dele najdete na naši spletni strani.



www.oase-livingwater.com/spareparts_INT

Skladiščenje

Izpraznite posodo in očistite napravo. Hranite izven doseg a otrok na suhem mestu, zaščitenem pred zmrzaljo.

Odlaganje odpadkov



Opomba

Te naprave ne smete zavreči med gospodinjne odpadke.

- Onemogočite uporabo naprave tako, da prerežete kable in ga predajte službi za odstranjevanje odpadkov.

Prijevod originalnih uputa za uporabu

Savjeti uz ove upute za upotrebu

Dobrodošli u OASE Living Water. Kupnjom **PondoVac Classic** učinili ste dobar izbor.

Prije prve upotrebe uređaja pažljivo pročitajte ovu uputu za upotrebu, te se upoznajte s uređajem. Svi radovi na ovom uređaju i s ovim uređajem smiju se izvoditi samo prema ovim uputama.

U svrhu ispravne i sigurne upotrebe, obvezno se pridržavajte uputa za sigurnost.

Brižno čuvajte ovu uputu za upotrebu. Ako uređaj predate drugome korisniku, obvezno mu prosljedite i ove upute.

Simboli u ovim uputama

Simboli upotrijebljeni u ovim uputama za uporabu imaju sljedeće značenje:



Opasnost od ozljeda zbog opasnog električnog napona

Simbol upućuje na neposredno prijeteću opasnost koja za posljedicu može imati smrt ili teške ozljede ako se ne poduzmu odgovarajuće mjere.



Opasnost od ozljeda zbog općeg izvora opasnosti

Simbol upućuje na neposredno prijeteću opasnost koja za posljedicu može imati smrt ili teške ozljede ako se ne poduzmu odgovarajuće mjere.



Važna napomena za neometano djelovanje.

Namjensko korištenje

PondoVac Classic, u daljnjem tekstu „uređaj”, smije se upotrijebiti isključivo na sljedeći način:

- Za ispušavanje mulja iz jezeraca.
- Za pogon suhog usisavanja.
- Rad uz pridržavanje tehničkih podataka.

Za uređaj vrijede sljedeća ograničenja:

Uređaj se ni u kojem slučaju ne smije upotrebljavati za usisavanje

- zapaljivih ili otrovnih materijala (npr. benzin, azbest, azbestna prašina, toneri za tiskalice),
- isparavajućih tvari,
- kiselina,
- vrućeg ili tinjajućeg pepela,
- prašine, pijeska ili sličnih opasnih materijala.

Sigurnosne napomene

Neispravna i nenamjenska upotreba ovog uređaja ili nepoštivanje sigurnosnih napomena mogu uzrokovati ozljede i materijalne štete.

Djeca od 8 i više godina i osobe sa smanjenim tjelesnim, osjetilnim ili mentalnim mogućnostima te s ograničenim iskustvom i znanjem ovaj uređaj smiju upotrebljavati samo uz nadzor ili ako su upućene u njegovu sigurnu uporabu i razumiju opasnosti koje iz nje proizlaze.

Djeca se ne smiju igrati s uređajem.

Djeca ne smiju obavljati radove čišćenja i korisničkog održavanja uređaja bez nadzora.

Opasnosti koje nastaju kombinacijom vode i elektriciteta

- Kombinacija vode i struje kod nepropisnog priključka ili nestručnog rukovanja može zbog nastanka strujnog udara uzrokovati smrt ili teška ozljeđivanja.
- Prije nego što dodimate vodu, uvijek i sve uređaje koji se nalaze u vodi potpuno isključiti iz napona.

Ispravne električne instalacije

- Električne instalacije moraju odgovarati nacionalnim odredbama i smije ih obaviti samo elektrotehnički stručnjak.
- Elektrotehnički stručnjak osoba je koja je na temelju stručne izobrazbe, znanja i iskustva osposobljena i ovlaštena obavljati povjerene radove. Rad stručnjaka obuhvaća i prepoznavanje mogućih opasnosti te poštivanje regionalnih i nacionalnih normi, pravila i propisa.
- Za sva pitanja i probleme obratite se elektrotehničkom stručnjaku.
- Priključivanje uređaja dopušteno je samo ako se električni podatci uređaja podudaraju s podatcima električne mreže. Podatci uređaja nalaze se na označnoj pločici na uređaju, na pakiranju ili u ovom priručniku.
- Uređaj mora biti zaštićen sklopkom na diferencijalnu (preostalu) struju s nazivnom diferencijalnom strujom od maksimalno 30 mA.
- Produžni kabeli i strujni razdjelnici (npr. adapteri s više utičnica) moraju biti prikladni za vanjsku upotrebu (zaštićeni od prskanja vode).
- Sigurnosna udaljenost uređaja od vode mora iznositi najmanje 2 m.
- Zaštitite utične spojeve od vlage.
- Uređaj priključite samo na propisno montiranu utičnicu.

Siguran rad

- Uređaj se ne smije upotrebljavati ako postoji kvar na električnim vodovima ili na kućištu.
- Nikada ne nosite i ne vucite uređaj držeći ga za priključni kabel.
- Vodove postavite tako da se ne mogu oštetiti i da nitko preko njih ne može pasti.
- Kućište uređaja ili pripadajućih dijelova otvarajte samo ako se u uputama to izričito zahtijeva.
- Na uređaju izvodite samo zahvate opisane u ovim uputama. Ako probleme ne možete sami otkloniti, obratite se ovlaštenoj servisnoj službi ili – ako ste u nedoumici – samom proizvođaču.
- Upotrebljavajte samo originalne rezervne dijelove i pribor za uređaj.
- Nikada ne obavljajte tehničke izmjene na uređaju.
- Uređaj se smije koristiti samo ako se nitko ne nalazi u vodi.
- Držite utičnicu i mrežni utikač na suhom.

Postavljanje

Uređaj postavite u visini vode, udaljeno od nje najmanje 2 m. Pobrinite se da uređaj stabilno stoji. Otpustite bravicu spremnika (A1) i skinite kućište motora (A2). Izvadite sve neučvršćene predmete iz prihvatne posude (A3). Ponovo postavite i pričvrstite kućište motora (A2). Kraj crijeva utaknite u otvor (A4) prihvatne posude. Postavite produžne cijevi. Natakните priložene sisaljke ili prilagodite podesivu sisaljku za dno na uvjete koji vladaju na dnu Vašeg jezera.

- Sisaljka je potpuno otvorena (10 mm): folija na dnu jezera, bez šljunka na dnu, debeli sloj mulja
- Sisaljka je zatvorena (2 mm): folija na dnu jezera, šljunak na dnu, debeli sloj mulja

Otvoreni kraj odvodnog crijeva utaknite u stražnji odvodni otvor prihvatne posude (A5). Odvodno crijevo po mogućnosti položite po tlu s nagibom, kako bi prilikom automatskog pražnjenja muljna voda mogla optimalno otečati. Po potrebi pričvrstite vreću za hvatanje mulja na kraj odvodnog crijeva.

Rad kao usisavač za usisavanje mulja

Pažnja! Uređaj nikada ne smije raditi bez pjenastog filtra!

Priključite uređaj na strujnu mrežu te ga uključite pritiskom na prekidač (A6). Sisaljka za dno mora se voditi po dnu jezera. Pritom se sporim i ravnomjernim pokretima usisava mulj s dna. Za optimalno čišćenje jezerskih korita kao i za otklanjanje tankih slojeva mulja usisavanjem, sisaljku za dno treba okrenuti za 180°. Kada se u posudi dostigne maksimalna razina tekućine, plovak (B1) isključuje usisavanje. Zaporni zasun na odvodnom otvoru se može otvoriti, tako da muljna voda oteče iz posude. Usisavanje se nakon 25 sekundi automatski ponovo uključuje. Nakon korištenja uređaj treba isključiti na prekidaču (A6).

Rad kao usisavač za suho usisavanje

Pažnja! Uređaj se smije koristiti za suho usisavanje samo s priloženom filtarskom vrećicom!

Pobrinite se da uređaj stabilno stoji. Isključite uređaj na prekidaču i izvucite mrežni utikač. Otpustite bravicu spremnika (A1) i skinite kućište motora (A2). Prevucite priloženu filtarsku vrećicu (C1) preko usisnog nastavka (C2) u unutrašnjosti posude (A3). Ponovo postavite i pričvrstite kućište motora. Priključite uređaj na strujnu mrežu te ga uključite pritiskom na prekidač. Odaberite prikladnu sisaljku. Nakon korištenja uređaj treba isključiti na prekidaču.

Održavanje i čišćenje

Isključite uređaj na prekidaču i izvucite mrežni utikač. Uklonite sva crijeva kao i kućište motora. Isperite prihvatnu posudu, tako da u njoj više ne bude nikakve prljavštine. Skinite pjenasti filtar (D1) te ga isperite čistom vodom. Provjerite je li pjenasti filtar oštećen, a ako jeste, zamijenite ga originalnim novim OASE pjenastim filtrom. Provjerite zabrtvljenost i potpunost brtvenih prstenova. Po potrebi zamijenite gumenu brtvu u odvodnom ventilu. Koristite isključivo originalne OASE filtarske vrećice.

Smetnje

Smetnja	Uzrok	Rješenje
Uređaj ne usisava	Odvodno crijevo je pogrešno postavljeno	Zaporni zasun se mora nalaziti na slobodnom dijelu odvodnog crijeva
	Previsoka visinska razlika između razine vode i uređaja	Uređaj treba postaviti u visini razine vode
Uređaj gubi snagu	U pjenastom filtru, usisnoj cijevi ili usisnom crijevu se nakupila prljavština	Odstranite prljavštinu
	Prljavština se nakupila u području zapornog zaslona na odvodnom crijevu, tako da zasun više ne brtvi dovoljno dobro	Odstranite prljavštinu
Prihvatna posuda se ne prazni, a uređaj se odmah nakon stanke za pražnjenje iznova isključuje	Prihvatna posuda se ne može isprazniti	Odvodno crijevo treba tako položiti, da nigdje ne bude presavijeno. Odvodno crijevo treba po mogućnosti položiti s neznatnim nagibom. U posudi nakon pražnjenja ne smije ostati skoro nimalo vode.
	Prihvatna posuda i odvodno crijevo su zaprljani	Odstranite prljavštinu
Mala usisna snaga	Što se više cijevi koristi, to je veći otpor trenja u njima. Usisna snaga se smanjuje.	U cilju poboljšanja usisne snage: Usisni vod treba biti položen što je moguće ravnije

Potrošni dijelovi

Pjenasti filtri, ventilске gumice i filtarske vrećice potrošni su dijelovi i ne podliježu pod jamstvo.

Pričuvni dijelovi

Pri upotrebi originalnih dijelova društva OASE uređaj ostaje siguran i nastavlja raditi pouzdano. Nacrte rezervnih dijelova i rezervne dijelove možete pronaći na našoj internetskoj stranici.



www.oase-livingwater.com/spareparts_INT

Skladištenje

Ispraznite spremnik i očistite uređaj. Uređaj čuvajte na suhom mjestu, zaštićenom od mraza i izvan dohvata djece.

Zbrinjavanje



Napomena

Uređaj se ne smije bacati u kućni otpad.

- Učinite uređaj neuporabljivim tako da prerežete kabel, a zatim ga zbrinite preko odgovarajućeg sustava za recikliranje otpada.

Traducerea instrucțiunilor de utilizare originale

Indicații privind aceste instrucțiuni de utilizare

Bine ați venit la OASE Living Water. Prin achiziționarea produsului **PondoVac Classic** ați făcut o alegere bună. Înainte de folosirea aparatului vă rugăm să citiți cu atenție instrucțiunile de utilizare și să vă familiarizați cu aparatul. Toate lucrările la nivelul și cu acest echipament pot fi efectuate numai conform prezentelor instrucțiuni. Respectarea indicațiilor privind securitatea este obligatorie, în scopul unei utilizări corecte și sigure. Vă rugăm să păstrați aceste instrucțiuni la loc sigur. În cazul schimbării proprietarului, înmânați-le acestuia.

Simboluri din prezentele instrucțiuni

Simbolurile utilizate în aceste instrucțiuni de funcționare au următoarea semnificație:



Pericolul de accidentare a persoanelor datorită tensiunii electrice

Acest simbol indică un pericol iminent, care se poate solda cu moartea sau accidentarea gravă, dacă nu se iau măsurile corespunzătoare.



Pericolul de accidentare a persoanelor datorită unei surse generale de pericol

Acest simbol indică un pericol iminent, care se poate solda cu moartea sau accidentarea gravă, dacă nu se iau măsurile corespunzătoare.



Indicație importantă pentru funcționarea fără perturbații.

Utilizarea în conformitate cu destinația

PondoVac Classic, denumit în continuare „aparat”, va fi utilizat exclusiv după cum urmează:

- Pentru aspirarea nămolului din iaz.
- Pentru utilizarea ca aspirator uscat.
- Operarea cu respectarea datelor tehnice.

Pentru aparat sunt valabile următoarele restricții:

În niciun caz nu este admisă utilizarea aparatului pentru aspirarea de

- substanțe inflamabile sau toxice (de exemplu benzină, azbest, praf de azbest, toner de copiator),
- substanțe volatile,
- acizi,
- cenușă încinsă sau incandescentă,
- praf, nisip sau impurități similare.

Indicații de securitate

Acest aparat poate reprezenta o sursă de pericole pentru persoane și bunuri materiale dacă aparatul este utilizat impropriu, respectiv neconform cu destinația sa sau dacă indicațiile de siguranță nu sunt respectate.

Acest aparat poate fi folosit de către copii începând cu 8 ani și peste, precum și persoane cu deficiențe psihice, senzoriale sau abilități mentale, ori cu experiență redusă și cu cunoștințe reduse, dacă sunt supravegheate sau au fost instruite în ceea ce privește utilizarea sigură a aparatului și au înțeles pericolele rezultate.

Copiii nu au voie să se joace cu aparatul.

Este interzisă curățarea și întreținerea curentă de către copii fără supraveghere.

Pericole care apar prin combinația dintre apă și electricitate

- Combinația dintre apă și electricitate poate conduce, în cazul racordării necorespunzătoare sau a manipulării incorecte, la deces sau vătămări corporale grave prin electrocutare.
- Înainte de a băga mâna în apă, scoateți de sub tensiune toate echipamentele aflate în apă.

Instalație electrică conform normelor

- Instalațiile electrice trebuie să respecte normele firmelor naționale de montaj, lucrările fiind efectuate numai de către un electrician specializat.
- O persoană este considerată electrician specializat în cazul în care, ca urmare a instruirii de specialitate, a cunoștințelor și a experiențelor are capacitatea și dreptul să aprecieze și să efectueze lucrările care îi sunt încredințate. Lucrările efectuate în calitate de specialist includ și identificarea pericolelor posibile și respectarea normelor, prevederilor și dispozițiilor regionale și naționale.
- Pentru întrebări și probleme, vă rugăm să vă adresați unui electrician specializat.
- Racordarea aparatului este permisă numai dacă datele electrice ale aparatului coincid cu cele ale instalației de alimentare cu energie electrică. Datele aparatului sunt menționate pe plăcuța de fabricație de pe aparat, de pe ambalaj sau din prezentele instrucțiuni.
- Aparatul trebuie să dispună de un sistem de protecție împotriva curenților vagabonzi cu o eroare de calcul a curentului de maxim 30 mA.
- Cablurile prelungitoare și distribuitorii de energie electrică (de exemplu reglete de prize) trebuie să fie compatibile pentru utilizarea în aer liber (cu protecție împotriva stropilor de apă).
- Distanța de siguranță a echipamentului față de apă trebuie să fie de minim 2 m.
- Protejați conectorii împotriva umidității.
- Conectați aparatul numai la o priză instalată în conformitate cu prescripțiile.

Funcționare sigură

- În cazul cablurilor electrice defecte sau a unei carcase defecte, aparatul nu mai poate fi utilizat.
- Nu transportați și nu trageți aparatul de cablul de alimentare.
- Montați pe traseu conductele protejate contra deteriorărilor și aveți în vedere ca nicio persoană să nu poată cădea peste ele.
- Deschideți carcasa aparatului sau a componentelor aferente numai în cazul în care nu vi se solicită expres acest lucru în instrucțiuni.
- Executați la aparat numai lucrările care sunt descrise în aceste instrucțiuni. Adresați-vă unei stații de service autorizate sau, în caz de incertitudine, producătorului, dacă nu puteți remedia problemele.
- Utilizați numai piese de schimb și accesorii originale pentru aparat.
- Nu efectuați niciodată modificări tehnice ale aparatului.
- Utilizați acest aparat numai atunci când nu se află persoane în apă.
- Mențineți uscate priza și ștecherul de alimentare.

Instalarea

Amplasați aparatul la nivelul apei, la minimum 2 m de iaz. Asigurați aparatului o poziție stabilă. Desfaceți dispozitivul de deschidere al rezervorului (A1) și scoateți carcasa motorului (A2). Scoateți toate piesele libere din rezervorul colector (A3). Montați la loc carcasa motorului (A2) și închideți-o. Introduceți piesa de capăt a furtunului în orificiul (A4) rezervorului colector. Montați țevile prelungitoare. Introduceți una dintre duzele livrate sau reglați duza pentru sol conform condițiilor iazului dvs.:

- Duza deschisă complet (10 mm): Folie pentru iaz, nu există pietricele pe fund, strat de măt gros
- Duza închisă (2 mm): Folie pentru iaz, fund cu pietriș fin, strat gros de măt

Introduceți capătul deschis al furtunului de evacuare în orificiul de evacuare aflat în partea din spate (A5) a rezervorului colector. Amplasați furtunul de deversare pe sol, pe cât posibil în pantă, pentru ca la golirea automată apa cu măt să poată fi deversată în mod optim. Dacă este necesar, fixați sacul de colectare a mătului la capătul furtunului de evacuare.

Utilizarea ca aspirator de măt

Atenție ! Nu utilizați niciodată aparatul fără filtrul de burete !

Conectați aparatul la rețeaua de alimentare electrică și porniți-l de la comutator (A6). Conduceți duza pentru sol pe fundul iazului. Aspirați mătul cu mișcări lente și uniforme. Pentru aspirarea optimă în cuva iazurilor și pentru straturi de măt subțiri rotiți cu 180° duza pentru sol. Dacă nivelul de lichid din rezervor a atins valoarea maximă, plutitorul (B1) oprește aspirarea. Clapeta de închidere de la orificiul de evacuare se poate deschide, iar apa cu măt se scurge din rezervor. După 25 de secunde aspirarea repornește în mod automat. După încheierea utilizării, opriți aparatul de la comutator (A6).

Utilizarea ca aspirator uscat

Atenție ! Utilizați aparatul ca aspirator uscat numai cu sacul de filtrare anexat !

Asigurați aparatului o poziție stabilă. Oprțiți aparatul de la comutator și scoateți fișa de alimentare din priză. Desfaceți dispozitivul de deschidere al rezervorului (A1) și scoateți carcasa motorului (A2). Montați sacul de filtrare anexat (C1) pe ștuțul de aspirare (C2) în interiorul rezervorului (A3). Montați la loc carcasa motorului și închideți-o. Conectați aparatul la rețeaua de alimentare electrică și porniți-l de la comutator. Selectați o duză adecvată. După încheierea utilizării oprțiți aparatul de la comutator.

Întreținerea și curățarea

Oprțiți aparatul de la comutator și scoateți fișa de alimentare din priză. Îndepărtați toate furtunurile și carcasa motorului. Spălați rezervorul de colectare, astfel încât în acesta să nu se mai găsească resturi de murdărie. Demontați spuma filtrantă (D1) și spălați-o cu apă curată. Verificați spuma filtrantă și, dacă este deteriorată, înlocuiți-o cu un filtru original OASE. Verificați inelele de etanșare în privința deteriorărilor și a integrității. Dacă este necesar, înlocuiți garnitura din cauciuc de la supapa de evacuare. Utilizați numai saci filtranți originali OASE.

Defecțiuni

Defecțiunea	Cauza	Măsuri de remediere
Aparatul nu aspiră	Furtunul de evacuare este montat incorect	Clapeta de închidere trebuie să se afle la capătul liber al furtunului de evacuare
	Diferența de nivel între suprafața apei și aparat este prea mare	Aparatul trebuie montat la nivelul apei
Aparatul pierde din putere	În spuma filtrantă, țeava sau furtunul de aspirație s-a adunat murdărie	Îndepărtați murdăria
	În zona clapetei de închidere de la furtunul de evacuare s-a adunat murdărie, astfel încât aceasta nu mai închide etanș	Îndepărtați murdăria
Rezervorul de colectare nu se golește și aparatul se decuplează imediat din nou după pauza de golire	Rezervorul colector nu se poate goli	Amplasați furtunul de evacuare astfel încât să nu fie strangulat. Pe cât posibil amplasați furtunul de evacuare în pantă ușoară. După faza de golire, în rezervor nu trebuie să mai fie apă deloc sau aproape deloc
	Rezervorul colector sau furtunul de evacuare murdare	Îndepărtați murdăria
Capacitate de aspirație redusă	Cu cât sunt utilizate mai multe țevi, cu atât este mai mare rezistența datorată forței de frecare din acestea. Capacitatea de aspirație se reduce.	Pentru a îmbunătăți capacitatea de aspirație: Mențineți conducta de aspirație cât mai plană

Piese consumabile

Spumele filtrante, cauciucurile supapelor și sacii filtranți sunt piese consumabile și nu sunt supuse garanției.

Piese de schimb

Cu piese originale de la OASE, aparatul se păstrează în stare sigură și funcționează în continuare ireproșabil. Desene pentru piesele de schimb și piese de schimb găsiți pe pagina noastră de internet.



www.oase-livingwater.com/spareparts_INT

Depozitarea

Goliți recipientul și curățați aparatul. Păstrați-l într-un loc ferit de accesul copiilor, într-o încăpere uscată, protejat de îngheț.

Îndepărtarea deșeurilor



Indicație

Nu este permisă eliminarea ca deșeu menajer a acestui aparat.

- Faceți aparatul inutilizabil prin tăierea cablului de alimentare și eliminați-l prin sistemul de preluare prevăzut pentru aceasta.

Превод на оригиналното упътване за употреба

Инструкции към настоящото упътване за употреба

Добре дошли в OASE Living Water. С покупката на продукта **PondoVac Classic** Вие направихте добър избор. Преди първото използване на уреда внимателно прочетете Ръководството и се запознайте с уреда. Всички работи по и с този уред трябва да се изпълняват в съответствие с настоящето ръководство. Непременно спазвайте инструкциите за безопасност за правилното и безопасно ползване.

Грижливо съхранете това ръководство. При смяна на собственика, моля, предайте и ръководството.

Символите в това упътване

Символите, използвани в упътването за употреба, имат следното значение:



Опасност от нараняване с опасно електрическо напрежение

Символът указва пряка опасност, последиците от която могат да бъдат смърт или тежки наранявания, ако не бъдат взети съответните мерки.



Опасност от нараняване чрез общ източник на опасност

Символът указва пряка опасност, последиците от която могат да бъдат смърт или тежки наранявания, ако не бъдат взети съответните мерки.



Важно указание за безпроблемно експлоатиране.

Употреба по предназначение

PondoVac Classic, по-нататък наричан „Уредът“, може да се използва само както е описано по-долу:

- За изсмукване на тинята от градинското езеро.
- За работа като смукател на сухо.
- Експлоатация при спазване на техническите данни.

За уреда са валидни следните ограничения:

Уредът в никакъв случай не бива да се използва за изсмукване на

- запалими или отровни вещества (напр. бензин, азбест, прах от азбест, тонер от копирни машини),
- летливи субстанции,
- киселини,
- горещи или нажежена пепел,
- прах, пясък или подобни замърсяващи материали.

Указания за безопасност

От този уред могат да произтекат опасности за хората и имуществото, ако същият се използва неправилно, респ. не по предназначение или ако не се спазват указанията за безопасност.

Този уред може да се използва от деца от 8 -годишна възраст и нагоре, както и от хора с намалени физически, сензорни или умствени възможности или такива, които нямат опит и познания, само ако са наблюдавани или инструктирани за безопасната употреба и разбират произтичащите от това опасности.

Децата не играят с уреда.

Почистването и поддръжката не трябва да се извършват от деца без надзор.

Рискове, породени от комбинацията между вода и електричество

- Комбинацията от вода и електричество може да доведе при неправилно свързване към захранването или при неправилна работа с уреда до сериозни наранявания от токов удар.
- Преди да бъркате във водата винаги изключвайте от напрежение всички намиращи се във водата уреди.

Електрическо инсталиране съгласно предписанията

- Електрическите инсталации трябва да отговарят на националните разпоредби за изграждане и могат да се правят само от електротехник.
- Дадено лице се счита за електротехник, ако е квалифицирано и упълномощено въз основа на своето професионално образование, познания и опит да оценява и извършва възложената му работа. Работата като специалист обхваща също разпознаването на възможни опасности и спазването на действащите регионални и национални стандарти, предписания и разпоредби.
- При въпроси и проблеми се обръщайте към електроспециалист.
- Свързването на уреда е разрешено само тогава, когато електрическите данни на уреда и токовото захранване съвпадат. Данните за уреда се намират върху заводската табела на уреда, върху опаковката или в настоящото ръководство.
- Уредът трябва да е обезопасен със защитно съоръжение за ток на утечка с номинален ток на утечка от максимум 30 mA.
- Удължаващи кабели и токови разпределители (напр. многогнездови контакти) трябва да са подходящи за използване на открито (защитени от пръски вода).
- Безопасното разстояние на уреда до водата трябва да е най-малко 2 м.
- Пазете щепселните съединения от навлизане на влага.
- Свързвайте уреда само към монтиран според изискванията контакт.

Безопасна работа

- При дефектни електрически проводници или дефектен корпус уредът не бива да се използва.
- Не носете, съответно не теглете уреда за захранващия кабел.
- Полагайте проводниците така, че да са предпазени от повреди и обърнете внимание на това, никой да не може да се спъне в тях.
- Отваряйте корпуса на уреда или на принадлежащите му части, само ако това се изисква изрично в ръководството.
- Извършвайте само работи по уреда, които са описани в това ръководство. Ако проблемите не могат да се отстранят, обърнете се към упълномощен филиал на клиентската служба или при съмнения към производителя.
- Използвайте само оригинални резервни части и оригинални аксесоари за уреда.
- Никога не извършвайте технически промени по уреда.
- Експлоатирайте уреда само, ако във водата няма хора.
- Поддържайте контакта и мрежовия щепсел сухи.

Разположение

Поставете уреда на нивото на водата на разстояние минимум 2 м от водния басейн. Осигурете стабилно положение на уреда. Освободете фиксировката на резервоара (A1), свалете корпуса на двигателя (A2). Извадете от резервоара за събиране (A3) всички части. Отново поставете и фиксирайте корпуса на двигателя (A2). Поставете края на маркуча в отвора (A4) на резервоара за събиране. Монтирайте удължаващите тръби. Поставете една от доставените дюзи или настройте дюзата за подове/дъно към даденостите на дъното на Вашия воден басейн:

- Отворете дюзата напълно (10 мм): наносни слоеве, малки камъчета по дъното, дебел слой тиня
- Дюзата е затворена (2 мм): наносни слоеве, камъчета по дъното, дебел слой тиня

Поставете отворения край на изпускателния маркуч в отвора за оттичане от задната страна (A5) на резервоара за събиране. По възможност разположете маркуча за оттичане под наклон спрямо основата, за да може при автоматичното изпразване мръсната вода и тинята да се оттичат оптимално. Ако е необходимо, закрепете на край на изпускателния маркуч торбичка за събиране на тиня.

Експлоатация за изсмукване на тиня

Внимание! Никога не експлоатирайте уреда без пенофилтър!

Включете уреда към електрическата мрежа и го включете от ключа му (A6). Подведете дюзата по дъното на водния басейн. С бавни и равномерни движения изсмуквайте тинята. За оптимално изсмукване на водните басейни и на тънки слоеве тиня завъртете дюзата на 180 градуса. Когато резервоарът достигне максималното си ниво на течност, поплавъкът (B1) включва на режим изсмукване. Спирателният клапан на изпускателния отвор може да се отвори и тинестата вода изтича от резервоара. След 25 секунди отново автоматично се включва режим изсмукване. След употреба изключете уреда от ключа (A6).

Експлоатация като прахосмукачка

Внимание! Като прахосмукачка уредът може да се използва само с приложените филтърни торбички! Осигурете стабилно положение на уреда. Изключете уреда от главния ключ и изтеглете щепсела от контакта на електрическата мрежа. Освободете фиксировката на резервоара (A1), свалете корпуса на двигателя (A2). Наденете филтърната торбичка (C1) над всмукателните накрайници (C2) във вътрешността на резервоара (A3). Отново поставете и фиксирайте корпуса на двигателя. Включете уреда към електрическата мрежа и го включете от ключа му. Изберете подходяща дюза. След употреба изключете уреда от ключа.

Поддръжка и почистване

Изключете уреда от главния ключ и изтеглете щепсела от контакта на електрическата мрежа. Махнете всички маркучи и корпуса на двигателя. Изплакнете резервоара за събиране, докато го изчистите от замърсяванията напълно. Демонтирайте пенофилтъра (D1) и го измийте с чиста вода. Проверете пяната във филтъра и, ако е изхабена, я подновете с оригинална филтрираща пяна на OASE. Проверете за повреда и скъсване уплътнителните пръстени. Сменете евентуално гуменото уплътнение в изпускателния вентил. Използвайте само оригинални филтърни торбички OASE.

Повреди

Повреда	Причина	Отстраняване
Уредът не изсмуква.	Изпускателният маркуч е неправилно монтиран	Спирателният клапан трябва да се намира на свободния край на изпускателния маркуч
	Прекалено голяма денивелация между нивото на водата и уреда	Уредът трябва да се инсталира на височината на водното ниво
Уредът губи мощност	В пенофилтрите, във всмукателната тръба или във всмукателния маркуч е заседнала мръсотия.	Отстранете замърсяването
	Мръсотия се е натрупала в района на спирателния клапан, така че не може да се затвори плътно	Отстранете замърсяването
Резервоарът за събиране не се изпразва и след паузата за изпразване уредът отново се изключва	Резервоарът за събиране не може да се изпразни	Разположете изпускателния маркуч така, че да не е прегънат. По възможност разположете изпускателния маркуч под лек наклон. След изпразване в резервоара не трябва да остава вода
	Резервоарът за събиране и изпускателният маркуч са замърсени	Отстранете замърсяването
Недостатъчно добро изсмукване	Колкото повече тръби се използват, толкова по-голямо е съпротивлението при триене в тръбите. Мощността на изсмукване се намалява.	За да се подобри изсмукването: По възможност всмукателните маркучи и тръбопроводи трябва да са в хоризонтално положение

Подлежащи на изхабяване консумативи

Пенофилтрите, гумените уплътнения на вентилите и филтърната торбичка подлежат на изхабяване и не са включени в гаранцията.

Резервни части

С оригинални части от OASE уредът ще продължи да функционира безопасно и надеждно. Резервни части и схеми към тях ще откриете на нашата интернет страница.



www.oase-livingwater.com/spareparts_INT

Съхранение

Изпразнете резервоара и почистете уреда. Съхранявайте в недостъпно за деца, сухо помещение, защитено от замръзване.

Изхвърляне



Указание

Този уред не бива да се изхвърля като битов отпадък.

- Направете уреда неизползваем, отрязвайки кабела и го изхвърлете в съответния събирателен пункт.

Переклад оригінального посібника з експлуатації

Вказівки до цієї інструкції з експлуатації

Раді вітати вас у компанії «OASE Living Water». Придбавши дану продукцію **PondoVac Classic**, Ви зробили гарний вибір.

Перед першим використанням пристрою ретельно прочитайте інструкцію з експлуатації і ознайомтеся з пристроєм. Всі роботи з даним приладом та на ньому дозволяється проводити тільки при дотриманні умов цієї інструкції по експлуатації.

Обов'язково дотримуйтеся правил техніки безпеки для правильного та безпечного використання пристрою.

Ретельно зберігайте цю інструкцію з експлуатації. У випадку зміни власника передайте йому інструкцію з експлуатації.

Символи, що використані у цій інструкції з експлуатації

Умовні позначення, які використано в цьому посібнику, мають наступне значення:



Небезпека травмування небезпечним електричним струмом

Умовне позначення вказує на безпосередню небезпеку, яка може призвести до смерті або важких ушкоджень, якщо не вжити відповідних заходів.



Небезпека травмування людей від загальних джерел небезпеки

Умовне позначення вказує на загрожуючу безпосередню небезпеку, яка може призвести до смерті або важких ушкоджень, якщо не вжити відповідних заходів.



Важлива вказівка для безперебійної роботи.

Використання пристрою за призначенням

PondoVac Classic, надалі «Пристрій», можна використовувати лише так, як описано нижче:

- Для аспірації ставкового мулу.
- Для експлуатації в якості пилососа для сухого прибирання.
- Експлуатація з дотриманням технічних характеристик.

На прилад поширюються наступні обмеження:

У жодному разі не використовувати прилад для відсмоктування

- займистих або отруйних речовин (наприклад, бензин, азбест, азбестовий пил, порошок для ксероксів),
- летких речовин,
- кислот,
- гарячої або тліючої золи,
- пилу, піску або подібних забруднених матеріалів.

Інструкція з техніки безпеки

Це пристрій може бути джерелом небезпеки для людей та майна у разі неналежного його використання або використання не за призначенням чи недотримання правил техніки безпеки.

Діти від 8 років і старше, а також люди з обмеженими фізичними, сенсорними чи психічними можливостями або люди з невеликим досвідом та об'ємом знань можуть користуватись цим приладом, якщо вони при цьому знаходяться під контролем або отримали інструкції по безпечному поводженні з приладом, з повним розумінням всіх небезпек при роботі з ним.

Діти не можуть гратися з приладом.

Дітям заборонено чистити чи обслуговувати без належного контролю з боку дорослих.

Небезпека через контакт води з електрикою

- При неправильному підключенні або неналежному поводженні контакт води і електрики може призвести до смерті або важких ушкоджень від удару струмом.
- Перш ніж занурити руки у воду, обов'язково відключіть всі прилади, які знаходяться у воді, від джерела напруги.

Електричний монтаж згідно з правилами

- Електромонтаж повинен відповідати національним будівельним інструкціям і виконуватися тільки кваліфікованими електриками.
- Особа вважається кваліфікованим електриком, тільки якщо вона на підставі професійного навчання, знання й досвіду підходить для виконання й оцінки доручених робіт. Спеціаліст також повинен вміти визначати можливі небезпеки, дотримуватися чинних регіональних і національних норм, приписів і положень.
- У разі виникнення питань і проблем звертайтеся до фахівця-електрика.
- Приєднання приладу можна виконувати лише у випадку, якщо електричні характеристики приладу збігаються з даними джерела струму. Дані приладу містяться на заводській табличці, на пакуванні або в цій інструкції.
- Прилад повинен бути захищений за допомогою захисного пристрою від струму ушкодження з максимальним розрахунковим струмом 30 мА.
- Подовжувачі й розподільники (наприклад, колодки) повинні бути призначені для використання на відкритому повітрі (захищені від водяних бризок).
- Безпечна відстань від приладу до води має становити не менш 2 м.
- Штепсельні роз'єми необхідно захистити від впливу вологи.
- Підключайте прилад тільки до розетки, встановленої згідно з інструкцією.

Безпечна робота

- При пошкодженні електричних кабелів або корпусу експлуатувати пристрій заборонено.
- Переносити чи тягнути пристрій за електричний кабель заборонено.
- Кабелі слід прокладати так, щоб захистити їх від ушкоджень; стежити за тим, щоб не створювати небезпеку падіння для людей.
- Відкривайте корпус пристрою або його компонентів лише в тому разі, якщо в інструкції є чіткі вказівки щодо цього.
- Проводьте на пристрої тільки ті роботи, які описані в цій інструкції. Якщо не вдається усунути проблеми, зверніться до авторизованого сервісного центру або в разі сумнівів до виробника.
- Використовуйте лише оригінальні запасні частини і оригінальні комплектуючі до пристрою.
- Ніколи не здійснюйте технічних змін на пристрої.
- Не експлуатуйте пристрій, якщо у воді знаходяться люди.
- Розетку та мережевий штекер берегти від попадання вологи.

Встановлення

Установіть пристрій на рівні води на відстані не менше 2 м від ставка. Знайдіть надійне місце для пристрою. Відкрийте клямку (A1) і зніміть корпус двигуна (A2). Вийміть усі незакріплені предмети з приймального резервуара (A3). Встановіть на місце і закріпіть корпус двигуна (A2). Вставте кінець шланга в отвір (A4) на приймальному резервуарі. Надягніть трубки-подовжувачі. Встановіть одну з насадок, які входять у комплект постачання, або відрегулюйте донну насадку відповідно до особливостей дна ставка.

- Відкрийте насадку повністю (10 мм): плівка, на дні ставка відсутня галька, товстий шар мулу.
- Закрийте насадку (2 мм): плівка, на дні ставка є галька, товстий шар мулу.

Відкритий кінець стічного шланга вставте у стічний отвір на зворотній стороні приймального резервуара (A5). Покладіть стічний шланг на землю під нахилом, щоб при автоматичному спорожненні вода з мулом могла вільно стікати. За необхідності на кінці стічного шланга закріпіть пакет для сміття.

Режим всмоктування мулу зі ставка

Увага! Не можна використовувати пристрій за відсутності фільтра з піноматеріалу!

Підключіть пристрій до електромережі та увімкніть вимикач (A6), що на пристрої. Опустіть донну насадку на дно ставка. Повільними, рівномірними рухами збирайте мул. Якщо треба всмоктати тонкий шар мулу, поверніть донну насадку на 180°. Коли рівень рідини у резервуарі досягне максимального значення, поплавковий вимикач (B1) вимкне процес всмоктування. Запірний клапан на стічному отворі відкриється, щоб злити воду з мулом з резервуара. Через 25 секунд процес всмоктування буде автоматично увімкнено. Після використання вимкніть пристрій за допомогою вимикача (A6).

Використання для прибирання сухого бруду

Увага! Для прибирання сухого бруду пристрій можна використовувати лише з фільтром-мішком, що входить до комплекту постачання!

Знайдіть надійне місце для пристрою. Виключіть пристрій за допомогою вимикача та витягніть вилку з розетки. Відкрийте клямку (A1) і зніміть корпус двигуна (A2). Надіньте фільтр-мішок (C1) на всмоктувальний патрубок (C2) усередині резервуара (A3). Встановіть на місце і закріпіть корпус двигуна. Підключіть пристрій до електромережі та увімкніть пристрій за допомогою вимикача. Виберіть відповідну форсунку. Після використання виключіть пристрій за допомогою вимикача.

Технічне обслуговування й очищення

Виключіть пристрій за допомогою вимикача та витягніть вилку з розетки. Зніміть усі шланги і корпус двигуна. Ретельно помийте приймальний резервуар. Зніміть фільтр з піноматеріалу (D1) і промийте його чистою водою. Перевірте фільтр і, у разі пошкодження, замініть його на новий оригінальний фільтр з піноматеріалу від компанії OASE. Перевірте прокладні кільця на наявність пошкоджень і цілісність. Замініть за необхідності гумову прокладку у випускному клапані. Використовуйте лише оригінальний фільтр-мішок від компанії OASE.

Несправності

Несправність	Причина	Усунення
Пристрій не всмоктує воду	Неправильно встановлено стічний шланг	Запірний клапан має перебувати на вільному кінці стічного шланга
	Різниця між рівнем води та рівнем пристрою занадто велика	Пристрій необхідно встановити на рівні води
Знижується продуктивність	У фільтрі з піноматеріалу, у всмоктувальній трубі або у всмоктувальному шлангу застряг бруд	Видаліть бруд
	Накопичення бруду в області запірного клапана на стічному шлангу (клапан закривається нещільно)	Видаліть бруд
Не вдається спорожнити приймальний резервуар, і після паузи, пов'язаної зі спорожненням, пристрій одразу вимикається:	Приймальний резервуар неможливо спорожнити	Прокладіть стічний шланг без зломів. Стічний шланг необхідно покласти під легким нахилом. Після спорожнення в резервуарі не повинно бути залишків води
	Засмічено приймальний резервуар і стічний шланг	Видаліть бруд
Недостатнє всмоктування	Чим більше використовується труб, тим вищий спротив тертя у них. Це призводить до зниження сили всмоктування.	Щоб покращити силу всмоктування: покладіть всмоктувальні труби горизонтально

Швидкозношувані деталі

Фільтри з піноматеріалу, клапанна гума і фільтр-мішки відносяться до швидкозношуваних деталей; дія умов гарантії на них не поширюється.

Запасні частини

Завдяки оригінальним частинам OASE пристрій знаходиться у безпечному стані та, крім того, працює надійно.

Зображення запасних частин та самі запасні частини можна знайти на нашому інтернет-сайті.



www.oase-livingwater.com/spareparts_INT

Зберігання

Спорожнити резервуар та очистити пристрій. Зберігати пристрій в недоступному для дітей, сухому й захищеному від морозу приміщенні.

Утилізація



Вказівка

Цей пристрій заборонено утилізувати разом із побутовими відходами.

- Треба, відірвавши кабель, зробити пристрій неприцездатним і утилізувати через передбачену систему повторного використання.

Перевод руководства по эксплуатации - оригинала

Указания к настоящему руководству по эксплуатации

Рады приветствовать вас в компании OASE Living Water. Приобретя данную продукцию **PondoVac Classic**, Вы сделали хороший выбор.

Перед первым использованием прибора тщательно прочитайте инструкцию по эксплуатации и ознакомьтесь с прибором. Все работы с данным прибором и на нем разрешается проводить только при соблюдении условий данного руководства по эксплуатации.

Для обеспечения правильной и безопасной эксплуатации обязательно соблюдайте инструкции по технике безопасности.

Тщательно храните данную инструкцию по эксплуатации. В случае изменения владельца, передайте ему также и инструкцию по эксплуатации.

Символы, используемые в данном руководстве по эксплуатации

Используемые в данном руководстве по эксплуатации символы обозначают следующее:



Опасность получения телесных повреждений от опасного электрического напряжения.

Символ указывает на непосредственно угрожающую опасность, вследствие которой может наступить смерть или могут образоваться тяжелые травмы, если не будут приняты соответствующие меры.



Опасность получения телесных повреждений от общего источника опасностей

Символ указывает на непосредственно угрожающую опасность, вследствие которой может наступить смерть или могут образоваться тяжелые травмы, если не будут приняты соответствующие меры.



Важное указание для обеспечения безотказной функции.

Использование прибора по назначению

PondoVac Classic, далее в тексте "Устройство", разрешается использовать исключительно так, как указано ниже:

- Для аспирации прудового ила.
- Для эксплуатации в качестве пылесоса для сухой уборки.
- Эксплуатация при соблюдении технических данных.

На прибор распространяются следующие ограничения:

Ни при каких условиях не применять прибор для отсасывания

- воспламеняющихся или ядовитых веществ (например, бензин, асбест, асбестовая пыль, порошок для ксероксов),
- летучих веществ,
- кислот,
- горячей или тлеющей золы,
- пыли, песка или подобных загрязненных материалов.

Указания по технике безопасности

От данного устройства может исходить опасность для людей и материальных ценностей, если оно будет использоваться ненадлежащим образом или не по назначению, или если не будут соблюдаться указания по технике безопасности.

Дети от 8 лет и старше, а также люди с ограниченными физическими, органолептическими или ментальными возможностями, люди с небольшим опытом и объемом знаний могут пользоваться этим устройством, находясь при этом под контролем взрослых или получив от них советы по безопасному обращению с устройством и поняв опасности при работе с ним.

Дети не должны играть с устройством.

Дети не должны чистить или ремонтировать устройство без надлежащего контроля со стороны взрослых.

Опасность из-за контакта воды с электричеством

- При неправильном подключении или ненадлежащем обращении контакт воды с электричеством может привести к смерти или тяжёлым повреждениям от удара током.
- Прежде чем погрузить руки в воду, обязательно отключите все находящиеся в воде приборы от источника напряжения.

Электрический монтаж согласно предписанию

- Электромонтаж должен соответствовать национальным строительным инструкциям и должен производиться только квалифицированными электриками.
- Лицо считается квалифицированным электриком, только когда оно на основании профессионального обучения, знания и опыта подходит для выполнения и оценки порученных работ. Выполнение работы в качестве специалиста включает в себя знание возможных опасностей и соблюдение определенных региональных и национальных норм, директив и предписаний.
- При возникновении вопросов и проблем обращайтесь к специалисту-электрику.
- Подсоединение прибора можно производить только в том случае, когда электрические характеристики прибора совпадают с данными источника тока. Данные прибора находятся на заводской табличке, на упаковке или в данном руководстве.
- Прибор должен быть защищен посредством защитного устройства от тока повреждения с максимальным расчетным током 30 мА.
- Удлинитель и распределители (например, колодки) должны быть предназначены для использования на открытом воздухе (защищены от водяных брызг).
- Безопасное расстояние от прибора до воды должно составлять не менее 2 м.
- Защищайте штекерные соединения от влаги.
- Устройство нужно подключать только к правильно установленной розетке.

Безопасная эксплуатация

- Устройство нельзя использовать, если повреждена электрическая проводка или корпус.
- Не переносите и не тяните устройство, держа его за электрический кабель!
- Укладывайте кабель с защитой от повреждений и убедитесь в том, что через него нельзя споткнуться.
- Открывайте корпус устройства или принадлежащие к нему части только тогда, если в руководстве по эксплуатации на это четко указано.
- В устройстве нужно выполнять только те работы, которые описаны в данном руководстве по эксплуатации. Если трудности в работе устройства не устраняются, тогда просим обратиться в авторизованную сервисную службу или в случае сомнения прямо к изготовителю.
- Используйте только оригинальные запасные части и оригинальные комплектующие к устройству.
- Запрещается вносить изменения в конструкцию устройства.
- Не эксплуатировать прибор, если в воде находятся люди.
- Розетку и сетевой штекер беречь от попадания влаги.

Монтаж

Устанавливайте прибор на уровне горизонта воды на расстоянии до пруда не менее 2 м. Обеспечьте, чтобы прибор стоял устойчиво. Ослабьте деблокировку емкости (A1) и снимите корпус двигателя (A2). Из сборника (A3) уберите все свободные детали. Снова установите и заблокируйте корпус (A2) двигателя. Вставьте конец шланга в отверстие (A4) сборника. Установите удлинительные трубы.

Установите одно из прилагаемых сопел или настройте регулируемое сопло дна на условия дна Вашего пруда: Сопло полностью открыто (10 мм): Пленка пруда, на дне нет камней, толстый слой шлама

– Сопло закрыто (2 мм): Пленка пруда, камешки в качестве покрытия на дне, толстый слой шлама

Открытый конец сливного шланга вставьте в сливное отверстие (A5) сборника на задней стороне. Уложите сливной шланг на грунте по возможности под наклоном, чтобы при автоматическом опорожнении сборника шламовая вода могла стекать оптимально. При необходимости закрепите на конце сливного шланга приемный мешок шлама.

Режим отсоса шлама

Внимание! Никогда не эксплуатируйте прибор без фильтровальной губки!

Подключите прибор к сети электроснабжения и включите его включателем (A6). Сопло дна направить на дно пруда. При этом, выполняя медленные и равномерные движения, отсасывать шлам. Для оптимального отсоса в водоемах с тонким слоем шлама повернуть сопло дна на 180°. Если жидкость достигнет в емкости максимального уровня, поплавков (B1) отключит режим отсоса. Запорная заслонка сливного отверстия может открыться для слития шламовой воды из емкости. По истечении 25 секунд режим отсоса снова включается автоматически. После эксплуатации прибор выключить выключателем (A6).

Эксплуатация в сухом режиме

Внимание! Прибор эксплуатировать только с прилагаемым фильтровальным мешком в сухом режиме! Обеспечьте, чтобы прибор стоял устойчиво. Выключите выключатель прибора и отсоедините сетевой штекер. Ослабьте деблокировку емкости (A1) и снимите корпус двигателя (A2). Наденьте прилагаемый фильтровальный мешок (C1) на всасывающий патрубок (C2) внутри емкости (A3). Снова установите и заблокируйте корпус двигателя. Подключите прибор к сети электроснабжения и включите его выключателем. Выберите соответствующее сопло. После эксплуатации выключить главный выключатель на приборе.

Уход и чистка

Выключите выключатель прибора и отсоедините сетевой штекер. Удалите все шланги и кожух двигателя. Промойте сборник, чтобы в нем не было никаких грязных веществ. Демонтируйте фильтровальную губку (D1) и промойте ее чистой водой. Проверьте фильтровальную губку и замените ее на фильтровальный пенопласт фирмы OASE – оригинал. Уплотнительные кольца проверить на наличие повреждений и на комплектность. При необходимости замените резиновое уплотнение в сливном вентиле. Используйте только фильтровальный мешок фирмы OASE – оригинал.

Неисправности

Неисправность	Причина	Устранение
Прибор не создает вакуума	Сливной шланг установлен неправильно	Запорная заслонка должна находиться на свободном конце сливного шланга
	Различие по высоте между уровнем воды и прибором слишком большое	Прибор необходимо установить на уровне горизонта воды
У прибора снижается производительность	В фильтровальной губке, во всасывающей трубе или во всасывающем шланге забились грязь	Удалить грязь
	В зоне запорной заслонки на сливном шланге забились грязь, так что заслонка закрывается неплотно	Удалить грязь
Сборник не опорожняется, а прибор после опорожнения сразу же снова отключается	Сборник не может опорожниться	Сливной шланг уложить так, чтобы не было нигде перегибов. Сливной шланг по возможности уложить с легким уклоном. После опорожнения в емкости не должна оставаться вода
	Сборник и сливной шланг загрязнены	Удалить грязь
Малая производительность всасывания	Чем больше используется труб, тем выше гидравлические потери на трение. Производительность всасывания снижается.	Для увеличения производительности всасывания: Всасывающую линию проложить как можно прямее

Изнашивающиеся детали

Фильтровальные губки, резина для вентиля и фильтровальные мешки являются изнашивающимися деталями, на них гарантия не распространяется.

Запчасти

Благодаря оригинальным запчастям фирмы OASE устройство безопасно и надежно в работе. Рисунки и списки запчастей вы найдете на нашей интернет-странице.



www.oase-livingwater.com/zapasnyechasti

Хранение

Слейте содержимое ёмкости и вычистите устройство. Хранить в недоступном для детей, сухом и защищённом от мороза помещении.

Утилизация



Указание

Не утилизировать данный прибор вместе с домашним мусором!

- Выведите устройство из работы, обрежьте его кабель, и утилизируйте через предусмотренную для этого систему возврата.

原版使用说明书的翻译

本使用说明书的注意事项

欢迎您购买欧亚瑟活水 (OASE Living Water) 公司产品。购买本产品，**PondoVac Classic** 是您的正确选择。

首次使用本设备之前请仔细阅读本使用说明书并熟悉本设备。所有在本设备上的工作以及用本设备从事的工作都必须按照本说明书进行。

请务必遵守安全注意事项，以便正确及安全地使用设备。

请妥善保管本使用说明书。转让设备时请连同本使用说明书一起移交。

本使用说明书中的图标

在本使用说明书中使用的图标具有以下含义：



由危险的电压造成人员受伤的危险

该图标表示，如果不采取相应措施，可能会有立即导致死亡或者重伤的危險发生。



一般危险源造成的人员伤害危险

该图标表示，如果不采取相应措施，可能会有立即导致死亡或者重伤的危險发生。



为了能无故障运行而作的重要提示。

按照规定的使用

PondoVac Classic, “设备”，仅允许在以下情况下使用：

- 用于抽吸池塘淤泥。
- 做为干式抽吸器运行。
- 必须在遵守技术数据的前提下运行。

以下限制条件适用于本设备：

本设备绝不允许用于吸取

- 易燃或有毒物品（比如汽油、石棉、石棉灰尘、复印机油墨），
- 挥发性物质，
- 酸，
- 灼热的烟灰，
- 灰尘、砂子或类似的污物。

安全说明

如果对本设备使用不当以及未用于正确的用途，或者未遵照安全说明来使用，可能造成人员受伤或者财物损坏。

如果有监督人或经指导已获得有关安全使用设备的知识，了解由此可能产生的风险，本机可以由 **8 岁** 以上的儿童，以及肢体、感官或心智能力较低或缺乏经验和知识的成人操作。

切勿让儿童玩耍本产品。

在无人监督的情况下不得让儿童进行清洁和用户维护工作。

水和电的组合会引发危险

- 如果连接不符合规定或者操作不当，则水和电的组合会因触电而导致死亡或者重伤。
- 在将手伸入水中之前，必须切断水中所有设备的电源。

按规定进行电气安装

- 电气安装必须符合国家安装规定，并且只能由专业电工施行。
- 专业电工基于其专业训练、知识和经验有能力 and 权限评估并完成委托给他的工作。专业人员的工作也包括识别可能的危险以及遵守相关的地区性和国家性标准、细则和规章制度。
- 如有疑问或问题，请您咨询专业电工。
- 只有当设备的电气数据和电源的电气数据一致时，才允许连接设备。设备数据位于设备的铭牌、包装上或在该说明书中。
- 该设备必须由最大设计故障电流为 30mA 的漏电断路器提供保护。
- 延长电缆和电源分配器（如接线板）必须适合露天使用（防溅）。
- 设备到水的安全距离必须至少 2 m。
- 防止插座连接器受潮。
- 只能将设备连接到按规定安装的插座上。

安全操作

- 当电线损坏或外壳损坏时，不允许运行本设备。
- 不要拖拽设备的连接导线。
- 敷设导线时要采取保护措施以防止损坏，并保证不会使人跌倒。
- 只有在使用说明书中有明确要求时，才能打开设备的外壳或其配套零件。
- 只能按本使用说明书所述在设备上工作。如果无法自行排除问题，请向经授权的客户服务中心或在有疑问时向制造厂请教。
- 请只使用设备的原装备件和配件。
- 如果电源软线损坏，为了避免危险，必须由制造商、其维修部或类似部门的专业人员更换。
- 决不要对设备进行技术改造。
- 只有确定没有人在水中时，才能操作该设备。
- 请保持插座和电源插头干燥。

安装

请将设备安放在水面高度上，离开水塘至少 2 米以上。请把设备安放稳当。松开容器的锁扣 (A1)，并取下电机外壳 (A2)。将所有松开的部件从收集容器 (A3) 中取出。重新装回电机外壳 (A2)，并扣上锁扣。将软管尾段插入收集容器的排水口 (A4)。接上加长管。插上一个随机提供的吸嘴，或者根据您的池塘底部的情况调节可调的池底吸嘴：

吸嘴完全打开 (10 毫米)：池塘薄膜，底部没有小卵石，厚淤泥层

吸嘴关闭 (2 毫米)：池塘薄膜，小卵石作为底部铺盖，厚淤泥层

将排水软管的开端插入收集容器背面的排水口 (A5)。请把排水软管尽可能地敷设成与池塘底部有一个落差，这样在进行自动排空时，污水会顺畅地流出。需要时，请在排水软管的尾端处扎紧淤泥收集袋。

作为抽泥机的运行

注意！在没有过滤海绵的情况下，千万不要运行设备！

将设备接入电网，通过按开关 (A6) 接通设备。把池底吸嘴放在池塘底部。使它用缓慢均匀的运动来抽取淤泥。为了使吸嘴在池塘槽体以及在薄淤泥层上，能最佳地抽吸，可以将吸嘴旋转 180°。如果达到了容器的最高液位，浮球 (B1) 会关闭抽吸运转。排水口的碟阀会自行打开，淤泥水则从容器中流出。25 秒钟之后，抽吸运转又自动启动。设备用完后，按开关 (A6) 关闭设备。

用作干抽吸机运行

注意！只有在有附带的过滤袋时，才可把设备当作干抽吸机运行！

请把设备安放稳当。请按开关关闭设备，然后拔出电源插头。松开容器的锁扣（A1），并取下电机外壳（A2）。把附带的过滤袋（C1）套在容器（A3）内部的抽取接管（C2）上。重新装回电机外壳并扣上锁扣。将设备接入电网，按开关接通设备。选择一个合适的吸嘴。用完设备后，按开关关闭设备。

保养和清洁

请按开关关闭设备，然后拔出电源插头。取下所有软管和电机头。冲洗收集容器，直到里面没有脏物为止。拆下过滤海绵（D1），并用清水清洗。检查过滤海绵，如果出现损坏，请用原装 OASE 过滤海绵更换。检查密封环有无损坏和是否完整。必要时，请更换排水阀的橡胶密封圈。请只使用原装 OASE 过滤袋。

故障

故障	原因	帮助
设备不抽吸	排水软管安装错误	碟阀必须安置在排水软管的自由端
	设备与池塘水平面之间的高度差太大	应将设备调高到等同于池塘水平面的高度
设备没有充分发挥其功能	在过滤海绵、抽吸管或抽取软管中粘有污垢	去除污垢
	在排水软管的断流阀区域粘有污垢，导致无法关紧	去除污垢
收集容器不排空，设备在排空暂停后立刻关闭	收集容器无法自行排空	敷设排水软管时不得折弯软管。尽量使排水软管有一个小落差。在空转之后，容器里面不应该有水。
	收集容器和排水软管脏了	去除污物
抽吸能力小	所使用的管子越长，管的摩擦阻力就越大。抽吸能力因此减弱。	为了改善抽吸功率，抽吸管线尽量保持水平

易损件

过滤海绵、阀门橡胶圈和过滤袋都属于易损件，因此不在保用范围内。

备件

使用 OASE 原厂零件可保持设备的安全性和持续的运行可靠性。

备件图纸和备件均可在我们的网站上获取。



www.oase-livingwater.com/spareparts_INT

存放

排空收集器并清洁装置。把设备放在儿童拿不到的、干燥的、无霜冻的房间里。

丢弃处理






提示

本设备不得按生活垃圾进行废弃处理。

- 剪断电线使本设备无法再使用，并通过专门的回收系统进行废弃处理。

DE	Abmessungen	Gewicht	Bemessungsspannung	Leistungsaufnahme	Saugschlauch	Ablaufschlauch	Kabellänge	Wassertemperatur
EN	Dimensions	Weight	Rated voltage	Power consumption	Suction hose	Draining hose	Cable length	Water temperature
FR	Dimensions	Poids	Tension de mesure	Consommation	Tuyau flexible d'aspiration	Tuyau d'écoulement	Longueur de câble	Température de l'eau
NL	Afmetingen	Gewicht	Dimensioneringsspanning	Stroomverbruik	Zuigslang	Afvoerslang	Kabellengte	Watertemperatuur
ES	Dimensiones	Peso	Tensión asignada	Consumo de potencia	Tubo flexible de aspiración	Tubo flexible de descarga	Longitud del cable	Temperatura del agua
PT	Dimensões	Peso	Voltagem considerada	Consumo de potência	Mangueira de sucção	Mangueira de descarga	Comprimento do cabo	Temperatura da água
IT	Dimensioni	Peso	Tensione di taratura	Potenza assorbita	Tubo flessibile di aspirazione	Tubo flessibile di scarico	Lunghezza cavo	Temperatura dell'acqua
DA	Dimensioner	Vægt	Nominal spænding	Strømförbrug	Sugeslange	Afløbsslange	Ledningslængde	Vandtemperaturen
NO	Mål	Vekt	Merkespenning	Inngangseffekt	Sugeslange	Avløpsslange	Kabellengde	Vanntemperatur
SV	Mått	Vikt	övre märkspänning	Effekt	Sugslang	Utloppssläng	Kabellängd	Vattentemperatur
FI	Mitat	Paino	mitoitusjännite	Ottoteho	Imuletku	Laskuletku	Kaapelin pituus	Veden lämpötila
HU	Méreték	Súly	mért feszültség	Teljesítményfelvétel	Szivótömlő	Leeresztő tömlő	Kábelhossz	Víz hőmérséklet
PL	Wymiary	Ciężar	napięcie znamionowe	Pobór mocy	Wąż ssący	Wąż odpływu	Długość kabla	Temperatura wody
CS	Rozměry	Hmotnost	domezovací napětí	Příkon	Sací hadice	Odtoková hadice	Délka kabelu	Teplota vody
SK	Rozmery	Hmotnosť	dimenzačné napätie	Prikon	Sacia hadica	Odtoková hadica	Dĺžka kábla	Teplota vody
SL	Dimenzije	Teža	dimenzionirana napetost	Nazivna moč	Sesalna cev	Odvodna cev	Dolžina kabla	Temperatura vode
HR	Dimenzije	Masa	gornji nazivni napon	Prijemna snaga	Usisno crijevo	Odvodno crijevo	Duljina kabela	Temperatura vode
RO	Dimensiuni	Masă	tensiunea măsurată	Putere consumată	Furtun de aspirare	Furtun de deversare	Lungime cablu	Temperatura apei
BG	Размери	Тегло	номинално напрежение	Консумирана мощност	Всмукателен маркуч	Изпускателен маркуч	Дължина на кабелите	Температурата на водата
UK	Розміри	Вага	розрахункова напруга	Споживана потужність	Всмоктувальний шланг	Стічний шланг	Довжина кабелю	Температура води
RU	Размеры	Вес	расчетное напряжение	Потребляемая мощность	Всасывающий шланг	Сливной шланг	Длина кабеля	Температура воды
	370 x 370 x 540 mm	9.0 kg	~ 230 V / 50 Hz	1400 W	4 m	2 m	4 m	+4 ... +35 °C

	 IP X4		
DE	Schutz gegen das Eindringen von Spritzwasser	Nicht mit normalem Hausmüll entsorgen!	Achtung! Lesen Sie die Gebrauchsanleitung
EN	Protection against the ingress of splash water	Do not dispose of together with household waste!	Attention! Read the operating instructions
FR	Protection contre la pénétration de projection d'eau	Ne pas recycler dans les ordures ménagères !	Attention ! Lire la notice d'emploi
NL	Beveiliging tegen het binnendringen van spatwater	Niet bij het normale huisvuil doen!	Let op! Lees de gebruiksaanwijzing
ES	Protección contra la entrada de agua salpicante	¡No deseche el equipo en la basura doméstica!	¡Atención! Lea las instrucciones de uso
PT	Protecção contra respingos de água	Não deitar ao lixo doméstico!	Atenção! Leia as instruções de utilização
IT	Protezione contro la penetrazione di spruzzi d'acqua	Non smaltire con normali rifiuti domestici!	Attenzione! Leggete le istruzioni d'uso!
DA	Beskyttelse mod indtrængning af vandsprøjt	Må ikke bortskaffes med det almindelige husholdningsaffald!	OBS! Læs brugsanvisningen
NO	Beskyttelse mot inntrenging av vannsprut	Ikke kast i alminnelig husholdningsavfall!	NB! Les bruksanvisningen
SV	Skydd mot inträngande stänkvatten	Får inte kastas i hushållsoporna!	Varning! Läs igenom bruksanvisningen
FI	Suoja roiskeveden sisäänpääsemisen estämiseksi	Älä hävitä laitetta tavallisen talousjätteen kanssa!	Huomio! Lue käyttöohje
HU	Permetvíz behatolása elleni védelem	A készüléket nem a normál háztartási szeméttel együtt kell megsemmisíteni!	Figyelem! Olvassa el a használati útmutatót
PL	Zabezpieczenie przed wniknięciem przyskającej wody.	Nie wyrzucać wraz ze śmieciami domowymi!	Uwaga! Przeczytać instrukcję użytkowania!
CS	Ochrana proti pronikání odstříkující vody	Nelikvidovat v normálním komunálním odpadu!	Pozor! Přečtěte Návod k použití!
SK	Ochrana proti prenikaniu odstrekujúcej vody	Nelikvidovať v normálnom komunálnom odpade!	Pozor! Prečítajte si Návod na použitie
SL	Zašèita proti vdoru brizgov vode	Ne zavržite skupaj z gospodinj-skimi odpadki!	Pozor! Preberite navodila za uporabo!
HR	Zaštita protiv prodiranja prskajuće vode	Nemojte ga bacati u običan kućni otpad!	Pažnja! Pročitajte upute za upotrebu!
RO	Protecție împotriva pătrunderii apei prin stropire	Nu aruncați în gunoierul menajer !	Atenție ! Citiți instrucțiunile de utilizare !
BG	Защита срещу навлизане на пръски вода	Не изхвърляйте заедно с обикновения домакински боклук!	Внимание! Прочетете упътването
UK	Захист від потрапляння бризок води	Не викидайте разом із побутовим сміттям!	Увага! Читайте інструкцію.
RU	Защита от проникновения водяных брызг	Не утилизировать вместе с домашним мусором!	Внимание! Прочитайте инструкцию по использованию
CN	防止濺水滲入	不要同普通的家庭垃圾一起丢弃!	注意! 请阅读使用说明书!



OASE GmbH · www.oase-livingwater.com

Tecklenburger Straße 161 · 48477 Hörstel · Postfach 20 69 · 48469 Hörstel · Germany



14883/11-16