

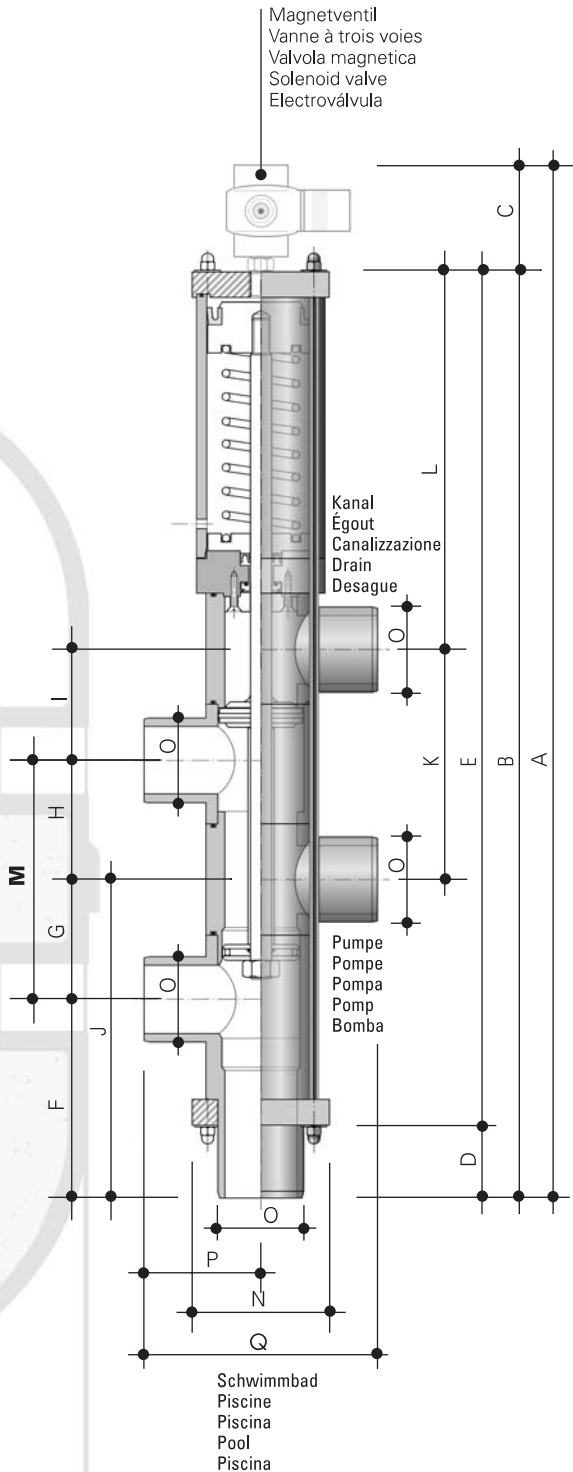
**besgo ag**

Wassertechnik

info@besgo.ch  
www.besgo.ch

Rückspülventil  
Contre-lavage automatique  
Valvola automatica  
Automatic backwash system  
Valvula automatica de lavado

**DN40/d50**



Masstabelle / dimensions / dimensioni / dimensiones

		DN 40-125	DN 40-130	DN 40-140	DN 40-145	DN 40-190	DN 40-230
A	mm	579	584	594	599	644	684
B	mm	524	529	539	544	589	629
C	mm	55	55	55	55	55	55
D	mm	39	39	39	39	39	39
E	mm	485	490	500	505	550	590
F	mm	112	112	112	112	112	112
G	mm	62,5	65	70	72,5	88	115
H	mm	62,5	65	70	72,5	102	115
I	mm	65	65	65	65	65	65
J	mm	175	177,5	182,5	185	200,5	227,5
K	mm	127,5	130	135	137,5	167	180
L	mm	221	221	221	221	221	221
<b>M</b>	<b>mm</b>	<b>125</b>	<b>130</b>	<b>140</b>	<b>145</b>	<b>190</b>	<b>230</b>
N	□ mm	80	80	80	80	80	80
O	∅ mm	50	50	50	50	50	50
P	mm	64,5	64,5	64,5	64,5	64,5	64,5
Q	mm	129	129	129	129	129	129

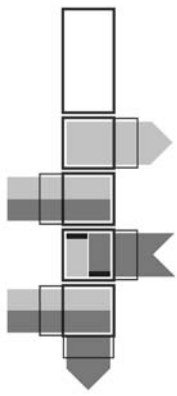
Gewicht / poids / peso / weight / peso  
ca. kg 3,05 3,1 3,15 3,2 4,3 5,5

**M**= Anschluss an Filter  
Raccordements sur le filtre  
Raccordi al filtro  
Connections to the filter  
Conexións en el filtro

Montage siehe Anleitung  
Montage voir instructions  
Montaggio vedere istruzioni  
Installation see instructions  
Montaje ver instrucciones

Das Urheberrecht der Zeichnungen verbleibt bei besgo ag.  
Diese dürfen ohne unser Einverständnis weder nachgebildet  
noch kopiert oder Dritten zugänglich gemacht werden.

Technische Änderungen bleiben vorbehalten  
Stand 2008



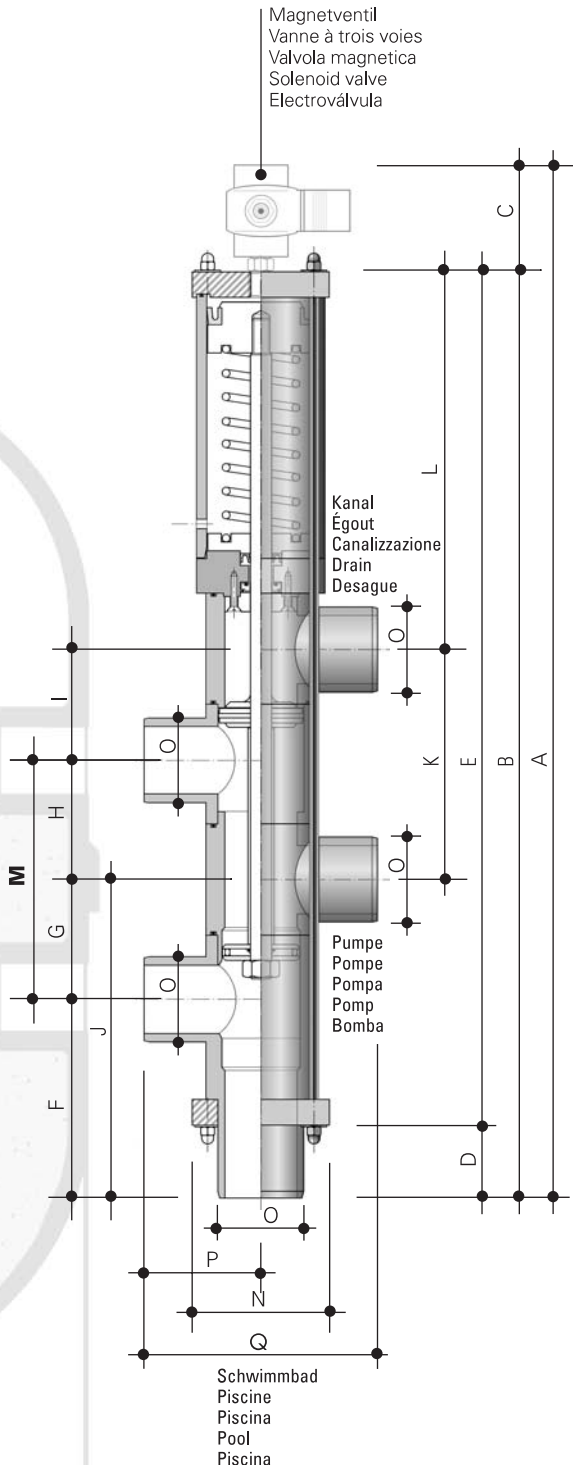
# besgo ag

## Wassertechnik

info@besgo.ch  
www.besgo.ch

Rückspülventil  
Contre-lavage automatique  
Valvola automatica  
Automatic backwash system  
Valvula automatica de lavado

### DN50/d63



Masstabelle / dimensions / dimensioni / dimensiones

		DN 50-140	DN 50-170	DN 50-190	DN 50-230	DN 50-290
A	mm	645	672	652	737	797
B	mm	590	617	597	682	742
C	mm	55	55	55	55	55
D	mm	45	45	45	45	45
E	mm	545	572	642	637	697
F	mm	137	137	118	118	118
G	mm	70	85	95	115	145
H	mm	70	85	95	95	95
I	mm	73	70	95	95	95
J	mm	207	222	213	233	263
K	mm	143	155	190	210	240
L	mm	240	240	239	239	239
<b>M</b>	<b>mm</b>	<b>140</b>	<b>170</b>	<b>190</b>	<b>230</b>	<b>290</b>
N	□ mm	100	100	100	100	100
O	∅ mm	63	63	63	63	63
P	mm	82	82	82	82	82
Q	mm	164	164	164	164	164

Gewicht / poids / peso / weight / peso

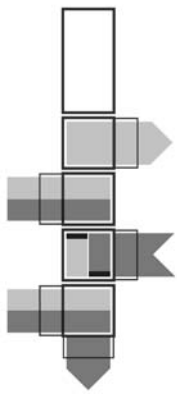
ca. kg 4,7 5,8 6,4 7,8 9,8

**M**= Anschluss an Filter  
Raccordements sur le filtre  
Raccordi al filtro  
Connections to the filter  
Conexións en el filtro

Montage siehe Anleitung  
Montage voir instructions  
Montaggio vedere istruzioni  
Installation see instructions  
Montaje ver instrucciones

Das Urheberrecht der Zeichnungen verbleibt bei besgo ag.  
Diese dürfen ohne unser Einverständnis weder nachgebildet  
noch kopiert oder Dritten zugänglich gemacht werden.

Technische Änderungen bleiben vorbehalten  
Stand 2008



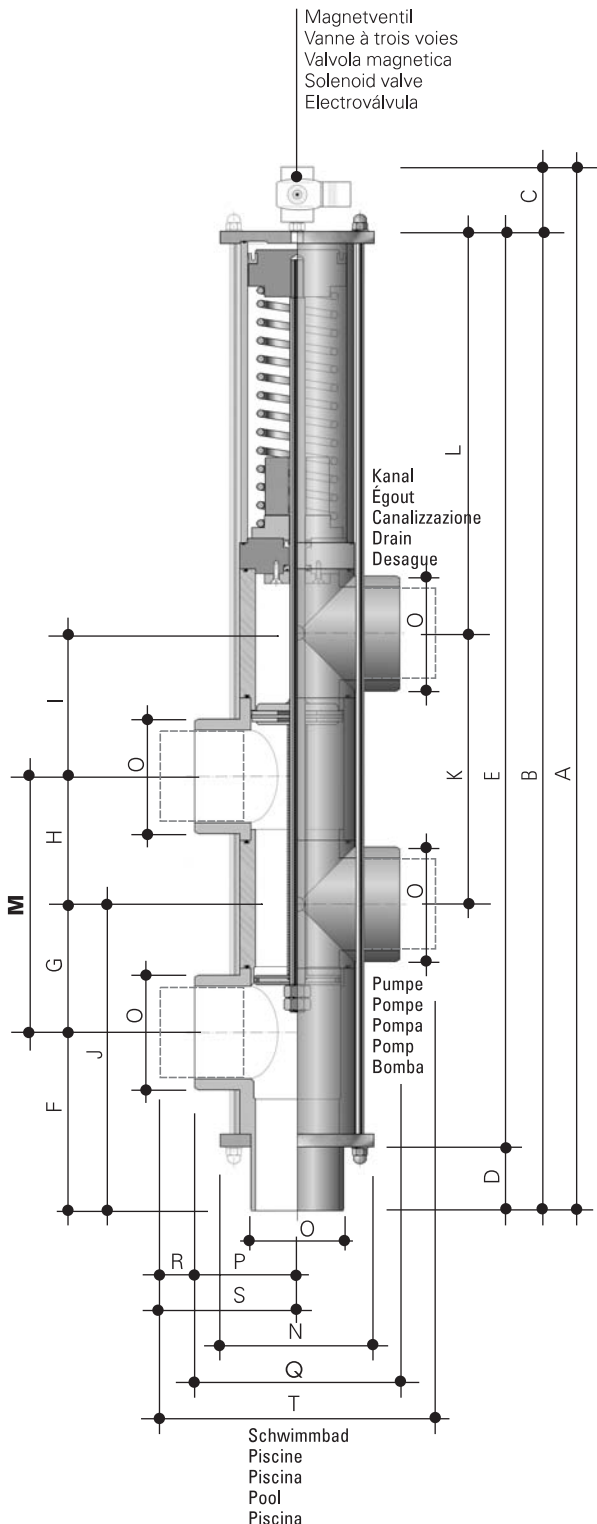
# besgo ag

## Wassertechnik

info@besgo.ch  
www.besgo.ch

Rückspülventil  
Contre-lavage automatique  
Valvola automatica  
Automatic backwash system  
Valvula automatica de lavado

**DN65 /d75**  
**DN80 /d90**  
**DN100 /d110**  
**DN125 /d140**



Masstabelle / dimensions / dimensioni / dimensiones

		DN 65-250	DN 80-300	DN 100-360	DN 125-450
A	mm	897	1075	1321	1598
B	mm	842	1020	1266	1518
C	mm	55	55	55	80
D	mm	57	64	78	110
E	mm	785	956	1188	1408
F	mm	173	178	212	286
G	mm	125	150	180	225
H	mm	125	150	180	225
I	mm	125	150	180	225
J	mm	298	328	392	511
K	mm	250	300	360	450
L	mm	294	336	514	582
<b>M</b>	<b>mm</b>	<b>250</b>	<b>300</b>	<b>360</b>	<b>450</b>
N	□ mm	120	150	190	190/210
O	∅ mm	75	90	110	140
P	mm	83	99	118	147,5
Q	mm	166	198	236	295
R	mm	44	50	61	74
S	mm	127	149	179	221,5
T	mm	254	298	358	443

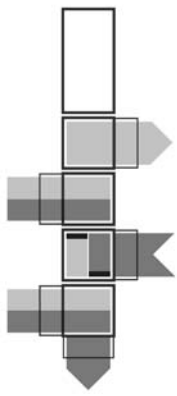
Gewicht / poids / peso / weight / peso  
ca. kg 7,8 13,5 21,5 45,0

**M**= Anschluss an Filter  
Raccordements sur le filtre  
Raccordi al filtro  
Connections to the filter  
Conexións en el filtro

Montage siehe Anleitung  
Montage voir instructions  
Montaggio vedere istruzioni  
Installation see instructions  
Montaje ver instrucciones

Das Urheberrecht der Zeichnungen verbleibt bei besgo ag.  
Diese dürfen ohne unser Einverständnis weder nachgebildet  
noch kopiert oder Dritten zugänglich gemacht werden.

Technische Änderungen bleiben vorbehalten  
Stand 2008



# besgo ag

## Wassertechnik

info@besgo.ch  
www.besgo.ch

3-Wege-Ventil  
Vanne à trois voies  
Valvola a 3 vie  
3-way valve  
Válvula de 3 vías

**DN40/d50**

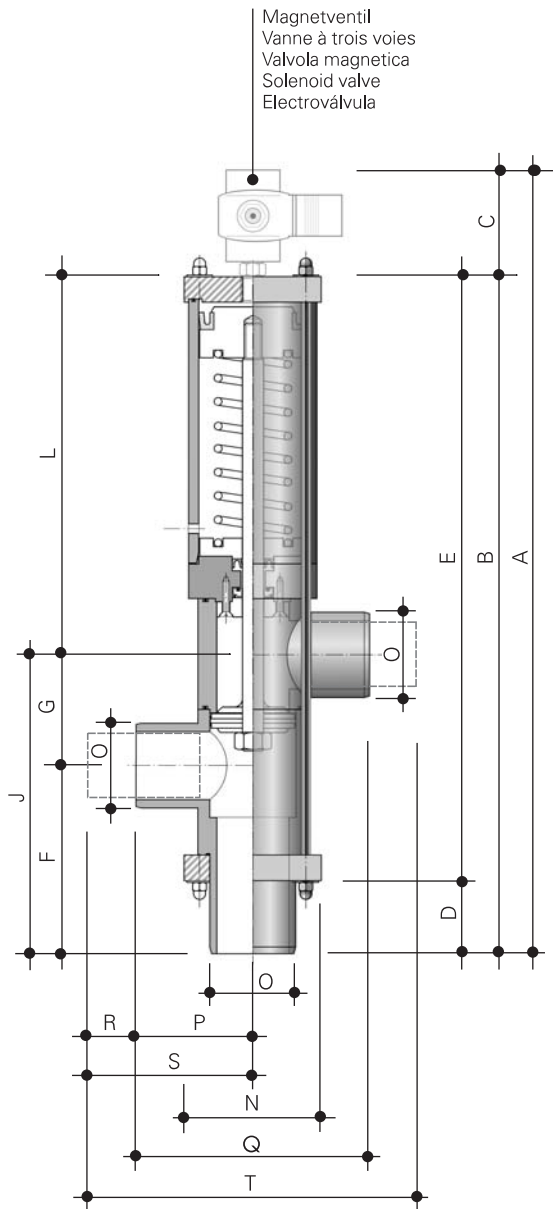
**DN100/d110**

**DN50/d60**

**DN125/d140**

**DN65/d75**

**DN80/d90**



Masstabelle / dimensions / dimensioni / dimensiones

		DN 40/d50	DN 50/d63	DN 65/d75	DN 80/d90	DN 100/d110	DN 125/d140
A	mm	454	507	647	775	952	1148
B	mm	399	452	592	720	897	1068
C	mm	55	55	55	55	55	80
D	mm	39	45	57	64	78	110
E	mm	360	407	535	656	819	958
F	mm	112	117	173	178	212	286
G	mm	65	95	125	150	180	225
J	mm	178	213	298	328	392	511
L	mm	221	239	294	336	514	582
N	□ mm	80	100	120	150	190	190/210
O	∅ mm	50	63	75	90	110	140
P	mm	64,5	82	83	99	118	147,5
Q	mm	129	164	166	198	236	295
R	mm	-	-	44	50	61	74
S	mm	-	-	127	149	179	221,5
T	mm	-	-	254	298	358	443

Gewicht / poids / peso / weight / peso

ca. kg 3,2 4,7 7,0 12,5 19,5 35,0

Montage siehe Anleitung  
Montage voir instructions  
Montaggio vedere istruzioni  
Installation see instructions  
Montaje ver instrucciones